

## fiche - avec presse-étoupe, MULTI-GRIP



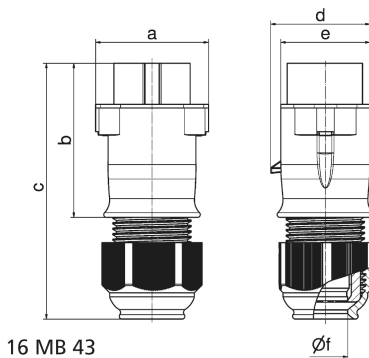
| Description de l'article             |                              |
|--------------------------------------|------------------------------|
| Référence                            | 4428                         |
| EAN                                  | 4024941044288                |
| Groupe de produits                   | fiche basse tension          |
| Intensité                            | 16A                          |
| Nombre de pôles                      | 3p                           |
| Disposition des phases               | 3P                           |
| Emplacement du contact de protection | sans ergot auxil. ni rainure |
| Tension                              | 20 à 25V                     |
| Fréquence                            | 50 et 60Hz                   |

| Description de l'article         |  |
|----------------------------------|--|
| Indice de protection             | IP44   |
| Code couleur                     | violet   |
| Couleur de l'appareil            | capot gris RAL 7035, presse-étoupe gris RAL 7035, collet violet RAL 4005 |
| Connectique                      | avec borne à vis   |
| Section maximale des conducteurs | 10,0 mm <sup>2</sup>   |
| Entrée de câble                  | raccord à écrou  |
| Hauteur de l'appareil en mm      | 141mm  |
| Largeur de l'appareil en mm      | 62mm   |
| Profondeur de l'appareil en mm   | 57mm   |
| Matériau du boîtier              | polyamide  |
| Contacts                         | le porte-contacts est en polyamide, les contacts sont en laiton nickelé  |

| Autres caractéristiques techniques |  |
|------------------------------------|--|
|                                    | avec presse-étoupe MULTI-GRIP et décharge de traction intégrée, Pour des câbles de diamètre entre 11mm min. et 23mm max. |

| Données logistiques |                 |
|---------------------|-----------------|
| Poids unitaire      | 0.158 Kg / null |
| Type d'emballage    | null            |
| Contenu             | 1 ST            |
| EAN                 | 4024941044288   |

| Données logistiques |               |
|---------------------|---------------|
| Longueur            | 57 mm         |
| Largeur             | 62 mm         |
| Hauteur             | 141 mm        |
| Poids               | 0,159 kg      |
| Volume              | 498,294 ccm   |
| Type d'emballage    | null          |
| Contenu             | 10 ST         |
| EAN                 | 4024941819688 |
| Longueur            | 248 mm        |
| Largeur             | 158 mm        |
| Hauteur             | 123 mm        |
| Poids               | 1,677 kg      |
| Volume              | 3 960 ccm     |



| Ampere Polzahl             | 16<br>2 | 16<br>3 | 32<br>2 | 32<br>3 |  |  |  |
|----------------------------|---------|---------|---------|---------|--|--|--|
| a                          | 62,0    | 62,0    | 62,0    | 62,0    |  |  |  |
| b                          | 85,0    | 85,0    | 85,0    | 85,0    |  |  |  |
| c                          | 140,0   | 140,0   | 140,0   | 140,0   |  |  |  |
| d                          | 55,0    | 55,0    | 55,0    | 55,0    |  |  |  |
| e                          | 50,0    | 50,0    | 50,0    | 50,0    |  |  |  |
| f Ø                        | 24,5    | 24,5    | 24,5    | 24,5    |  |  |  |
| Leiter mm <sup>2</sup> min | 4       | 4       | 4       | 4       |  |  |  |
| Leiter mm <sup>2</sup> max | 10      | 10      | 10      | 10      |  |  |  |
|                            |         |         |         |         |  |  |  |
|                            |         |         |         |         |  |  |  |
|                            |         |         |         |         |  |  |  |