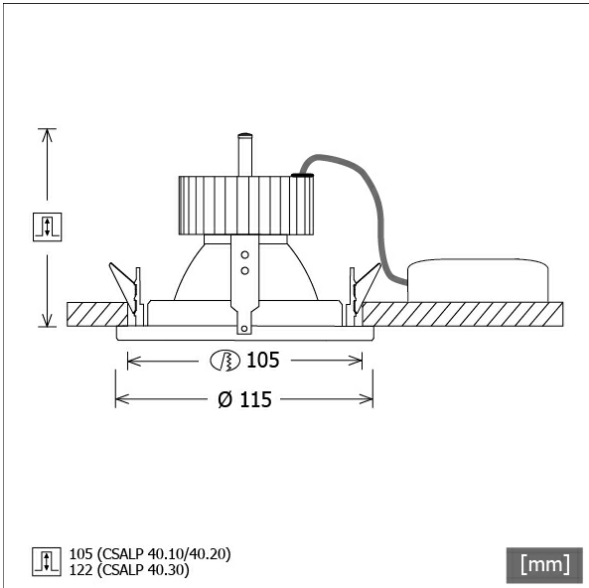


CSALP 40.2030.25/DALI



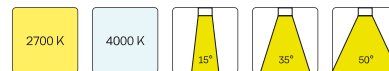
Farbe	Artikelnummer	EAN
schwarz	643321	4043544495303
silber	643322	4043544495310
weiß	643323	4043544495327



Beschreibung

- Einbau-Downlight mit großem Anwendungsbereich
- hohe Wartungsfreundlichkeit
- keine UV- und Wärmestrahlung
- Wärmemanagement mit Passivkühlung (Kühlkörper aus Aluminium)
- Spiegelreflektor aus Aluminium mit präziser symmetrischer Abstrahlcharakteristik für optimale Lichtausbeute und Entblendung
- Front- und Einbauring aus Zinkdruckguss
- werkzeugloser Deckeneinbau mit Blattfedern (einstellbare Deckenstärke)
- Anschluss an Betriebsgerät über Leuchtenkabel mit Mini-Clamp Steckverbindung
- Betriebsgerät (LED-Konverter DALI, dimmbar) inklusive (Platzierung extern)

Standardoptionen



Sonderoptionen

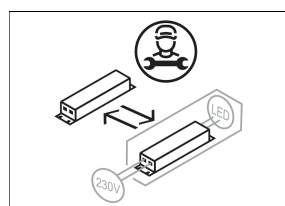
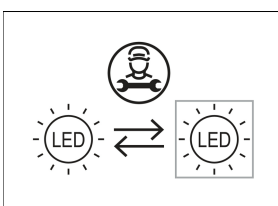


Lichttechnik / Normen

Leuchtmittel	LED Spot / CRI 80 / 3000 K
Lebensdauer	L90 B50 50.000 h L80 B50 100.000 h L80 B20 50.000 h
Systemleistung	27,0 W
Leuchten-Lichtstrom	2730 lm
Systemeffizienz	101,11 lm/W
Moduleffizienz	162,45 lm/W
UGR 4H/8H 70/50/20	19,3/19,3 (C0/C90)
Abstrahlwinkel	25°
Versorgungsspannung	220 - 240 V / 50 Hz
Schutzklasse	III
Schutzart	IP20

Abmessungen / Gewichte

Außendurchmesser	115 mm
Höhe	110 mm
Ausschnittsmaß (Ø)	105 mm
Deckenstärke	3 - 25 mm
Einbautiefe	105 mm
Nettogewicht	0,73 kg
Bruttogewicht	0,78 kg

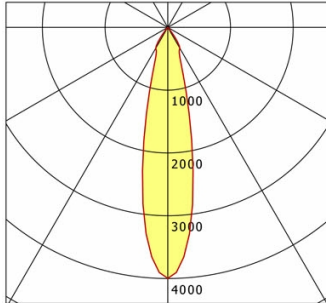


CSALP 40.2030.25/DALI

CSALP 40.2030.25/DALI

CSA 40 (1xLED 27W 830/3000K 2730lm 25 °)

C0/C180 cd / 1000 lm



	C0	C90	C180	C270
0°	3997	3997	3997	3997
15°	1216	1216	1216	1216
30°	384	384	384	384
45°	7	7	7	7
60°	3	3	3	3
75°	2	2	2	2
90°	0	0	0	0
cd / 1000 lm				

Offset [m] Cone width [m] Illuminance [lx]

Offset [m]	Cone width [m]	Illuminance [lx]
3.0	1.20	1212.5
6.0	2.41	303.1
9.0	3.61	134.7
12.0	4.81	75.8
15.0	6.02	48.5

η	LED
Efficiency	101 lm/W
Direct/Indirect	↓ 100% / ↑ 0%
System Power	27 W
UGR	X=4H, Y=8H
Reflection factors	70/50/20
UGR C0/C180	19.3
UGR C90/C270	19.3
CIE Flux Codes	99 99 100 100 100
Ra/CRI	>80

LTS