

Produktdatenblatt

Art. Nr. 96.033.6053.9

Geräteanschluss RST20i3S B1 M90 BL0

RST20i3 Geräteanschluss (90° gewinkelt) M20, 3-polig, Buchsenteil in Schraubtechnik, modular, Anwendung 250/400V, 20A, Kodierfarbe lichtblau, Gehäusefarbe schwarz



Art. Nr.	96.033.6053.9
EAN	4015573982796
Bestelleinheit	100 Stück

Zulassungen

Technische Daten
Hinweis

Hinweis	Die Schraubklemmenanschlüsse aller RST® sind zum Anschluss von unvorbereiteten Leitern (ohne Aderendhülse) nach EN 60999-1 geeignet. Lagefixierung durch Abflachung am Gewinde
---------	--

Allgemein

Bemessungsstrom	20 A
Bemessungsspannung	250 V / 400 V
Verschmutzungsgrad	3
Bemessungsstoßspannung	4 kV
Verriegelbar	selbstverriegelnd (mit Werkzeug lösbar)
Codierfarbe / Kontakteinsatz	lichtblau
Polkennzeichnung	1, 2, 3
Farbe des separaten Adapterstücks (falls vorhanden)	schwarz

Anschlussdaten

Anschlussquerschnitt eindrätig mm ² max.	6 mm ²
Anschlussquerschnitt eindrätig mm ² min.	0,75 mm ²
Anschlussquerschnitt feindrätig mm ² max.	6 mm ²
Anschlussquerschnitt feindrätig mm ² min.	0,75 mm ²
Anschlüsse pro Pol	1
Abisolierlänge	8 mm

Ausführung

Ausführung	Buchse
Anschlussart	Schraubanschluss
Anschluss Gewinde	M20
Steckrichtung	rechtwinklig
Neigungswinkel	90 °

Schutzart (IP)	IP66/68 (3m;2h) /IP69
Gehäusewandstärke 2 (min.)	0,5 mm
Gehäusewandstärke (max.)	8 mm

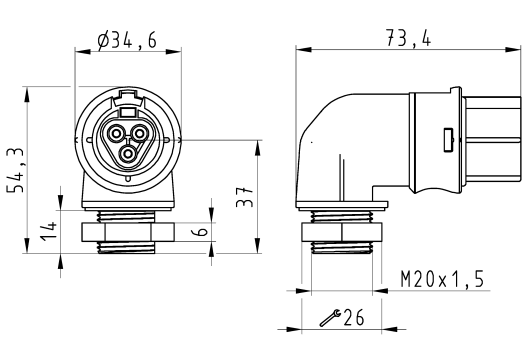
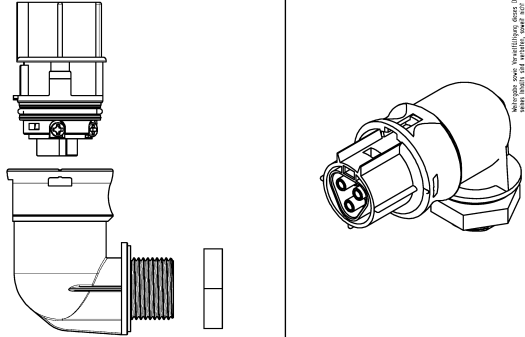

Werkstoff

Werkstoff des Gehäuses	Polyamid
Halogenfrei	ja
Kontaktmaterial	CuZn
Brandlast	0,242 kWh
Isolierteil Dauertemperaturbeständigkeit	100 °C
Oberflächenbehandlung	versilbert

Abmessungen

Länge	73,4 mm
Breite	34,6 mm
Höhe	54,3 mm

Technische Zeichnung

 <p>Offnungsmassbild siehe 96.031.2053.1 14K opening dimension see 96.031.2053.1 14K</p>	<p style="text-align: center;">Auslieferungszustand delivery status</p>  <p style="text-align: center;">Verpackungseinheit: je 100 Stück packaging unit: per 100</p> <table border="1" style="width:100%; border-collapse: collapse;"> <tr> <td>96.033.6053.9</td> <td>RST2013S B1 M90 BL07</td> <td>Lichtblau Lightblue</td> </tr> <tr> <td>Bestellnummer /Order number</td> <td>Typ /Type</td> <td>Farbe /Color</td> </tr> <tr> <td colspan="3"> Weitere Daten siehe KATALOG oder eCatalog. www.wieland-electric.com Additional data see CATALOG or eCatalog. eshop.wieland-electric.com </td> </tr> </table>	96.033.6053.9	RST2013S B1 M90 BL07	Lichtblau Lightblue	Bestellnummer /Order number	Typ /Type	Farbe /Color	Weitere Daten siehe KATALOG oder eCatalog. www.wieland-electric.com Additional data see CATALOG or eCatalog. eshop.wieland-electric.com		
96.033.6053.9	RST2013S B1 M90 BL07	Lichtblau Lightblue								
Bestellnummer /Order number	Typ /Type	Farbe /Color								
Weitere Daten siehe KATALOG oder eCatalog. www.wieland-electric.com Additional data see CATALOG or eCatalog. eshop.wieland-electric.com										
Tolerierung Size ISO 14095/Tolerance system Size ISO 14095. (This ISO-standard describes the envelope principle. According to the envelope principle the deviations of form and position within size limits by the size tolerances.) Freitoleranz nach General tolerance EAD - Zeichnung, keine manuellen Änderungen EAD - drawing, no manual modifications allowed. 1. Verwendung: First Use: Blatt: 1 von 1 Sheet: 1 of 1 Zeichnung Nr./Drawing No. 96.033.6053.9 13K Maße in mm/Dimensions are in mm										
 www.wieland-electric.com										
BUCHSENTEIL_90GRAD female connector 90°										