

Produktdatenblatt

Art. Nr. 69.920.0553.0

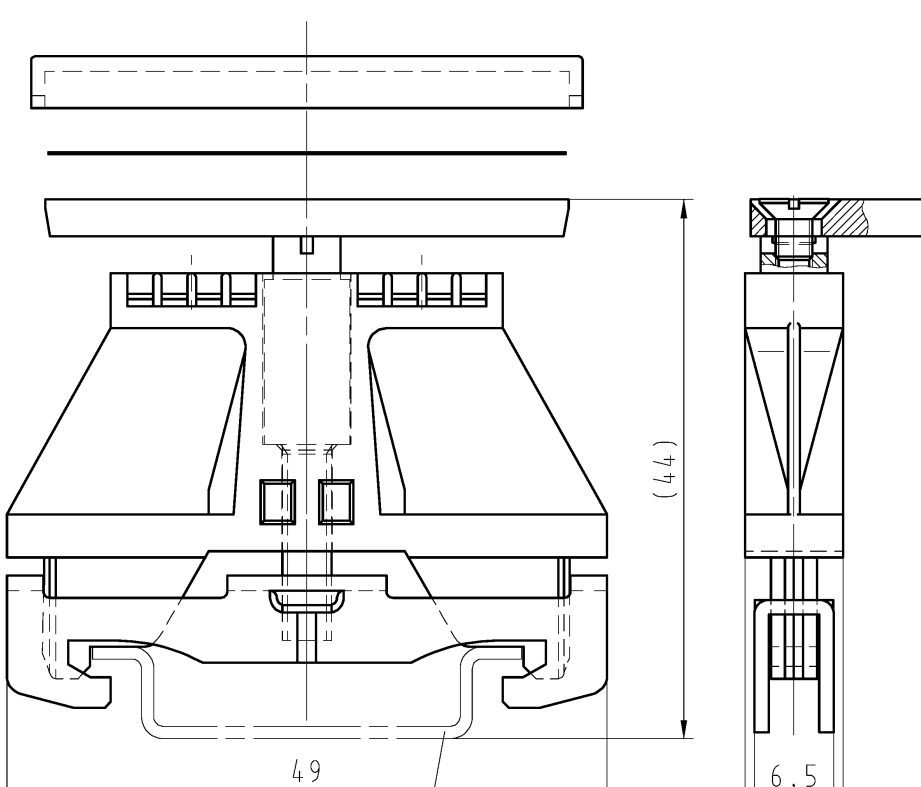
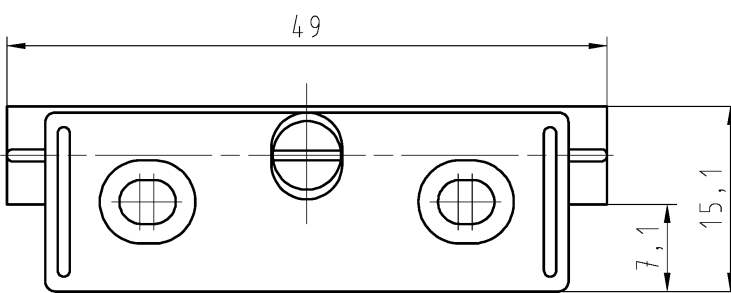
Endklammer 9708 / 2 BS 35

Endklammer mit Bezeichnungsmöglichkeit für Tragschiene TS35,
mit Bezeichnungsschild Typ BZ10/8

Art. Nr.	69.920.0553.0
EAN	4015573217751
Bestelleinheit	100 Stück

Zulassungen

Technische Zeichnung

	1	2	3	A
<p style="font-size: small;">These dimensions will be especially checked at delivery Only inspection dimensions With /E marked dimensions are only valid for internal use</p>				<p style="font-size: x-small;">Weitergabe sowie Verwertung dieses Dokuments, das Marken, Patente, Rechte und Rechte Dritter enthält, ist ohne schriftliche Genehmigung der Wieland AG ausdrücklich untersagt. Die Reproduktion, Verbreitung und Nutzung dieses Dokuments, wie auch die Kommunikation ihres Inhalts zu anderen, ohne unsere ausdrückliche Genehmigung, ist untersagt.</p>
<p style="font-size: small;">Diese Maße werden bei Abnahme besonders geprüft Ausschließlich Prüfmaße Mit /E gekennzeichnete Maße sind nur für interne Zwecke gültig</p>	<p>Hutschiene EN 60715-35x7,5 mounting rail EN 60715-35x7,5</p>			<p style="font-size: x-small;">1 2 3 4 5 6 7 8 9 10 11 12 13 14 15 16 17 18 19 20 M1 M2 M3 L G i 11.1 12.1 1.1</p>
<p style="font-size: small;">Diese Maße werden bei Abnahme besonders geprüft Ausschließlich Prüfmaße Mit /E gekennzeichnete Maße sind nur für interne Zwecke gültig</p>				
<p style="font-size: small;">weitere Daten siehe Katalog further data see catalog</p>				
Tolerierung nach DIN 7167/Tolerance system acc. to DIN 7167. (This DIN-standard describes the envelope principle. According to the envelope principle the deviations of form and parallelism are limited by the size tolerances).		ja/yes <input checked="" type="checkbox"/> Stoffverbots- und Deklarationsliste nach UU-TQM-05/03 ist einzuhalten. Conformity with Wieland document UU-TQM-05/03 (list of prohibited / declarable hazardous substances) to be declared!		
Freitoleranz nach General tolerance		CAD - Zeichnung, keine manuellen Änderungen CAD - drawing, no manual modifications allowed		1. Verwendung: - First Use:
Blatt: 1 von 1 Sheet: 1 of 1		Zeichnung Nr./Drawing No. 69.920.0553.0 01K		Index
Werkstoff/Material		2015 gezeichnet drawn 24.02. Lunz S.	Maße in mm/Dimensions are in mm	
Vol. mm ³ / Ofl./Surf. mm ²		Ersatz für/Replacement for: -		
Datum / Blatt Date / Sheet		Type BEZEICHNUNGSSCHILD für Klemmreihen description plate		
Änderung/Revision		Index		
699200553001K_2 CADW3030 Lunz 20		5-03-02T11:55:46 1.000		3 QU-PEM-08/91

