

## easy 1-ECO IP67

### Elektronischer Uhrenthermostat für Feuchträume

Stand Nov. 2017 – Änderungen vorbehalten

#### Anwendungsbereich

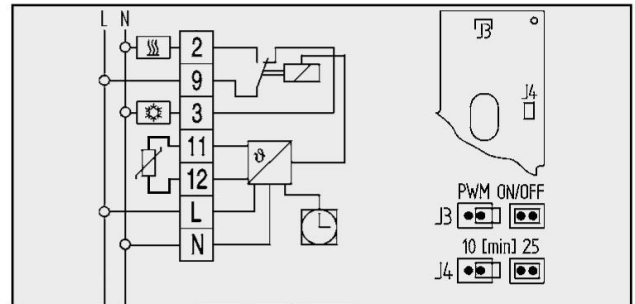
Elektronischer Uhrenthermostat zur energieeffizienten Raumtemperaturregelung von Rippenrohrheizöfen in feuchter und staubiger Umgebung. Vorwiegend in gewerblichen und industriellen Bereichen, beispielsweise Werkstätten, Garagen, Gewächshäuser, technischen Räumen.

#### Merkmale

- Staub- und Wasserdicht entsprechend Schutzart IP 67
- Schaltleistung bis zu 16 A (Kühlen 4 A)
- Schlagfestes Gehäuse mit transparentem Deckel
- Temperatursturzerkennung (offene-Fenster-Erkennung)
- Integrierter Fühler, auch als Fernfühler bis 4m herausführbar
- Kabelverschraubung M20 x 1,5 für Netzanschluss vormontiert
- einfachste Bedienung
- frei wählbare Tag- und Nacht-Temperatur (Komfort- und Absenkbetrieb)
- Signallampen zur Statusanzeige
- Schaltverhalten umstellbar: PWM oder 2-Punkt-Regelung
- 5 Betriebsarten über Drehschalter für
  - ⇒ dauerhaft Tag-Temperatur (5...30°C)
  - ⇒ dauerhaft Absenk-Temperatur (5...30°C)
  - ⇒ Automatik-Betrieb (Wochentags-Schaltuhr)
  - ⇒ Frostschutz (5°C fest)
  - ⇒ Aus (keine Regelung, kein Frostschutz!)
- Relaisausgang, 1 x Wechsler
- Notbetrieb bei Fühlerdefekt



#### Schaltbild



Heizen    
 Kühlen    
 Fühler

#### Technische Daten

|                                |  |
|--------------------------------|--|
| Temperatur-Einstellbereich     | (Bereichseinengung im Einstellknopf)   |
| Komfort-Temperatur             | 5...30 °C  |
| Absenk-Temperatur              | 5...30 °C  |
| Frostschutz                    | ca. 5 °C festeingestellt   |
| Betriebsspannung               | 195...253 V AC 50/60 Hz  |
| Schaltleistung                 | Heizen max. 16 A (bei 2-Punkt-Regelung)<br>Heizen max. 10 A (bei PWM)<br>Kühlen max. 4 A |
| Schaltspannung                 | 24...250 V AC  |
| Ausgang                        | Relais Wechsler potentialfrei*   |
| Regelverhalten                 | Proportional-Regler (PWM stetigähnlich) oder 2-Punkt-Regelung                            |
| Proportionalband               | 1,5 K  |
| Zyklusdauer bei PWM            | 10 min (umschaltbar auf 25 min)  |
| Hysterese bei 2-Punkt-Regelung | ca. 0,5 K  |
| Schalter                       | Automatik / Komfort-Temp. / Absenk-Temp. / Frostschutz / Aus                             |
| Schaltuhr                      | Wochenuhr  |
| Ganggenauigkeit                | < 10 min/Jahr  |
| Schaltzeiteinstellung          | alle 1 h   |
| Gangreserve                    | ca. 100 h  |
| Schutzart                      | IP 67  |
| Schutzklasse II                | (siehe Achtung!)   |
| Betriebstemperatur             | -10...+40°C  |
| Maße [mm] B x H x T            | 200 x 162 x 90<br>(Gehäuse ohne Fühler 200 x 120 x 90)                                   |
| Gewicht                        | 1,1 kg   |



Friedrich Schultze GmbH

Am Birlenbach 15 Tel. +49 (0) 271 890 46 -0 info@schultze-riro.de  
D-57078 Siegen Fax +49 (0) 271 890 46 -13 www.schultze-riro.de