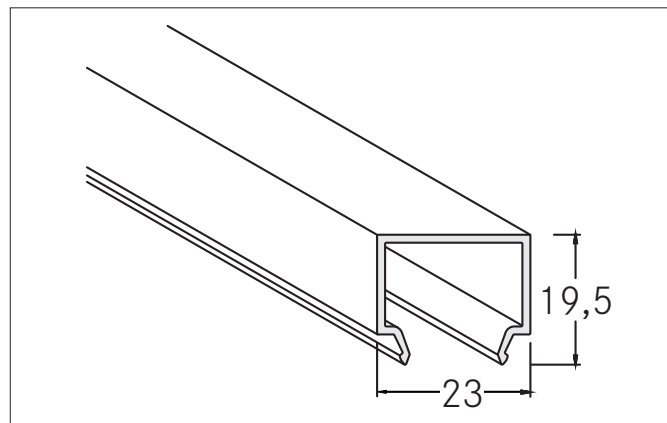


Abdeckungen: PMMA

Artikel-Nr. 53432070

Licht.
Für Generationen.



Ausschreibungstext

Abdeckungen: PMMA, opal. Das zugehörige Endkappen-Set steht unter 53056070 zur Verfügung. zur Material: PMMA, Abmessung Profil: L: 2.000 mm x B: 23 mm x H: 19,5 mm.

| Artikeldaten | |
|------------------|-------------------|
| Artikel-Nr. | 53432070 |
| GTIN | 425 14339 126 13 |
| Kurzbeschreibung | Abdeckungen: PMMA |
| Material | PMMA |
| Farbe | opal |
| Länge | 2.000 mm |
| Breite | 23 mm |
| Aufbauhöhe | 19,5 mm |
| Nettogewicht | 0,170 kg |

Abdeckungen: PMMA

Artikel-Nr. 53432070

Licht.
Für Generationen.

| Logistische Daten | |
|------------------------------------|---|
| Bruttogewicht | 0,55 kg |
| Länge Verpackung | 2.020 mm |
| Breite Verpackung | 45 mm |
| Höhe Verpackung | 45 mm |
| Hinweis | Bitte beachten Sie, dass sich die Werkstoffe Aluminium und PMMA bzw. PC bei Temperaturänderungen unterschiedlich ausdehnen können! Bei einer Temperaturänderung von 10°C beträgt der Ausdehnungskoeffizient bei Aluminium ca. 0,7mm pro Meter, bei Kunststoff ca. 1,5mm pro Meter. Dies ist kein Mangel am Produkt, hierbei handelt es sich um einen normalen physikalischen Vorgang. |
| Entsorgung am Ende der Lebensdauer | Das Produkt darf nicht mit dem Hausmüll entsorgt werden. Sie sind verpflichtet, solche Elektro-Altgeräte separat zu entsorgen. Informieren Sie sich bitte bei Ihrer Kommune über die Möglichkeiten der geregelten Entsorgung. Mit der getrennten Entsorgung führen Sie die Altgeräte dem Recycling oder anderen Formen der Wiederverwertung zu. Sie helfen damit zu vermeiden, dass u. U. belastende Stoffe in die Umwelt gelangen. |