

Ex i-Trennwand TW DRC MCM EX

1. Anwendung

Beim Einsatz der Überspannungsschutzgeräte **BLITZDUCTOR XT Ex (i)** in eigensicheren Stromkreisen sind besondere Einbaubedingun- gen zu berücksichtigen.

So muss *nach EN 60079-11:2007 (VDE 0170-7)* zwischen eigensicheren und **nicht** eigensicheren Stromkreisen (Anschluss- teilen z.B. Klemmen) ein Mindestabstand (Fadenmaß) von ≥ 50 mm eingehalten werden (siehe Fig. 1.1)!

Unter Verwendung der **Ex i-Trennwand TW DRC MCM EX** wird dieses Fadenmaß auch bei direkter Aneinanderreihung der Geräte eingehalten (siehe Fig. 1.2).

1.1 Anwendungsbeispiele

Die gängigsten Anwendungsmöglichkeiten "Ex i-Trennwand TW DRC MCM EX" zu benachbarten Schutz- und Überwachungs- geräten können aus der Fig. 1.3 entnommen werden.

2. Montage

2.1 Montage auf Tragschienen nach EN 50022

Die **Ex i-Trennwand TW DRC MCM EX** kann auf Tragschienen mit einer Breite vom 35 mm und einer Bauhöhe von 7,5 mm oder 15 mm eingesetzt werden. Die Montage erfolgt durch einfaches Aufsnappen auf die Tragschiene 35/15, 35/7,5 mm (siehe Fig. 2.1).

2.2 Tragschiene, 35 mm Breite mit Bauhöhe 7,5 mm

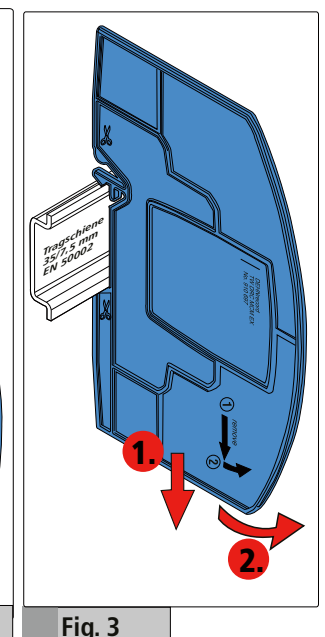
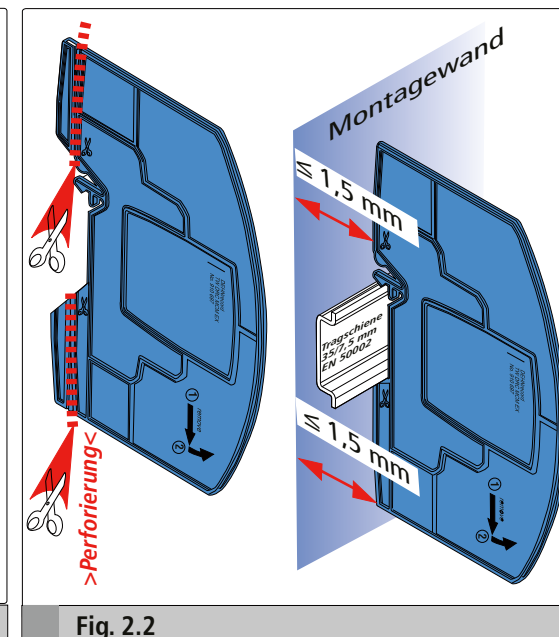
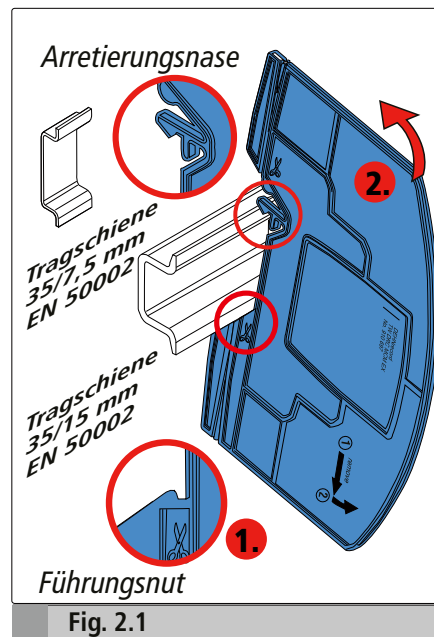
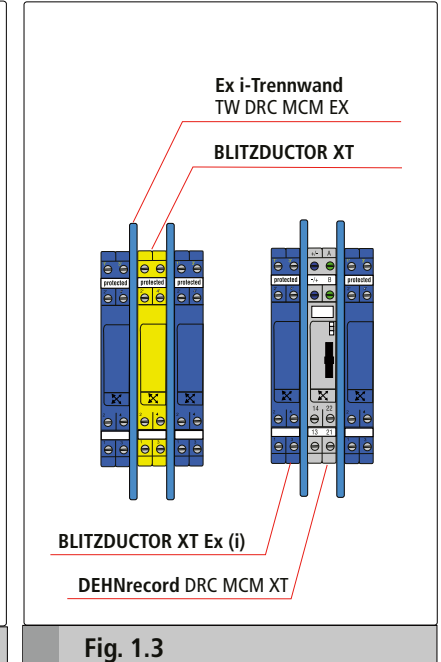
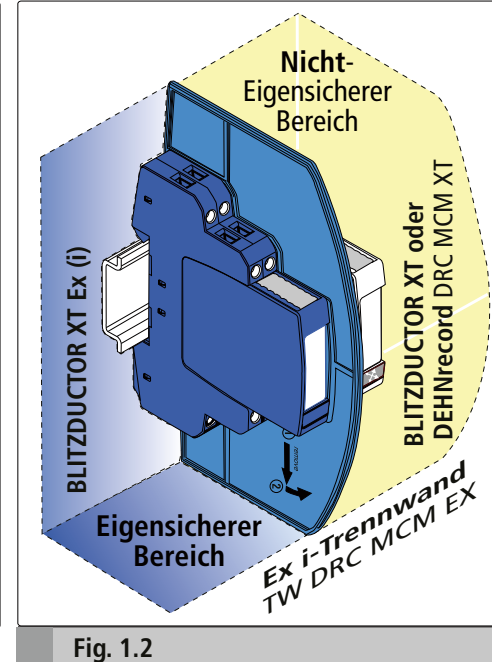
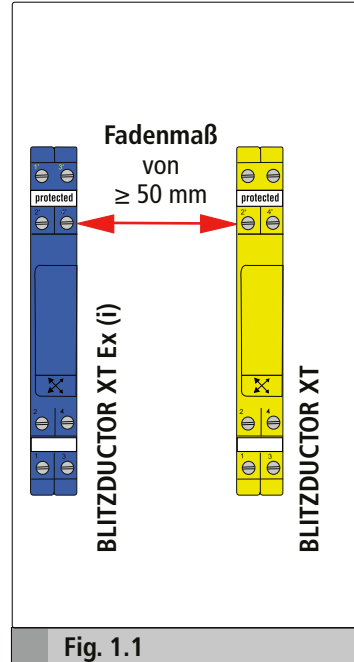
Nur wenn es die Einbausituation der Tragschiene 35/7,5 mm erfordert, darf die **Ex i-Trennwand TW DRC MCM EX** entlang der integrierten Perforierung gekürzt werden (siehe Fig. 2.2).

Achtung:

Wurde die **Ex i-Trennwand TW DRC MCM EX** gekürzt, darf ein maximaler Montageabstand von $\leq 1,5$ mm zur rückwertigen Montagewand nicht überschritten werden (siehe Fig 2.2)!

3. Demontage

Bei der Demontage wird die **Ex i-Trennwand TW DRC MCM EX** nach unten gedrückt und nach vorne ausgehoben (siehe Fig. 3).



Ex i partition TW DRC MCM EX

1. Application

When using **BLITZDUCTOR XT Ex (i)** surge protective devices in intrinsically safe circuits, special installation conditions have to be observed.
 In accordance with *EN 60079-11:2007 (VDE 0170-7)* a minimum distance (thread measure) of ≥ 50 mm has to be maintained between intrinsically safe and **non-intrinsically safe circuits** (connecting parts, e.g. terminals) (see Fig. 1.1)!
 With the **Ex i partition** type TW DRC MCM EX, this distance is also maintained if the devices are arranged directly next to each other (see Fig. 1.2).

1.1 Examples of use

The **Ex i partition** type TW DRC MCM EX is most commonly used for adjacent protective and monitoring devices (see Fig. 1.3).

2. Installation

2.1 Installation on mounting rails in accordance with EN 50022

Ex i partition type TW DRC MCM EX can be installed on mounting rails with a width of 35 mm and a height of 7,5 mm or 15 mm by simply snapping the partition onto a 35/15, 35/7,5 mm mounting rail (see Fig. 2.1).

2.2 Mounting rail with a width of 35 mm and a height of 7,5 mm

If required for the installation onto a 35/7,5 mm mounting rail, the **Ex i partition** type TW DRC MCM EX may be cut along the perforation lines (see Fig. 2.2).

Attention:

If **Ex i partitions** type TW DRC MCM EX have been cut, a maximum installation distance of $\leq 1,5$ mm between the **Ex i partition** and the back wall panel may not be exceeded (see Fig. 2.2)!

3. Removal

Press the **Ex i partition** type TW DRC MCM EX down and remove it (see Fig. 3).

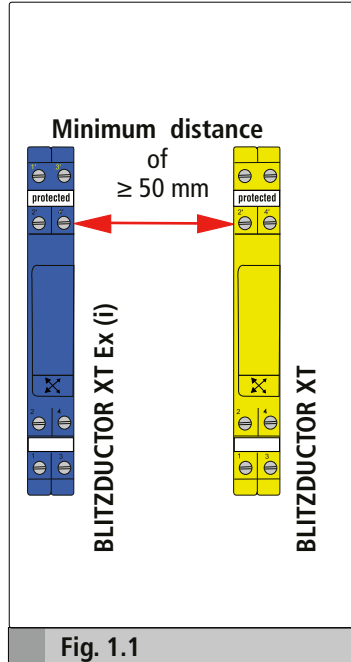


Fig. 1.1

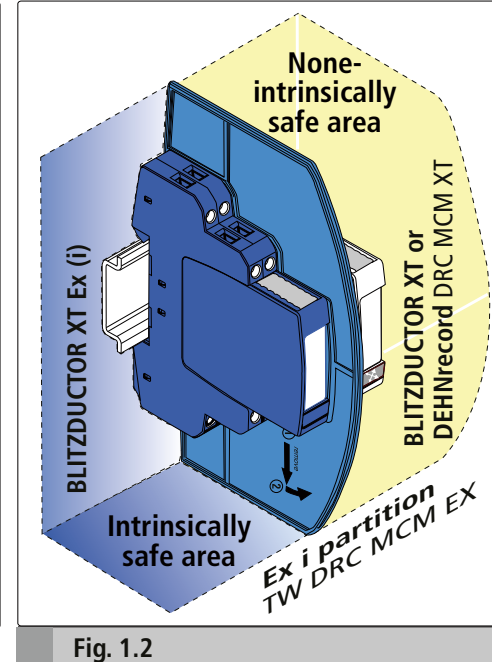


Fig. 1.2

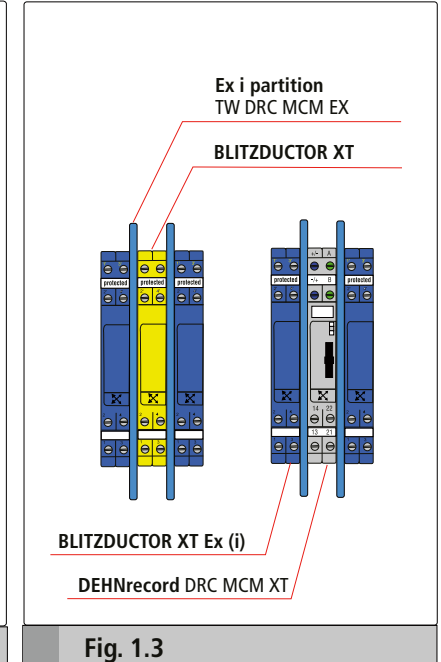


Fig. 1.3

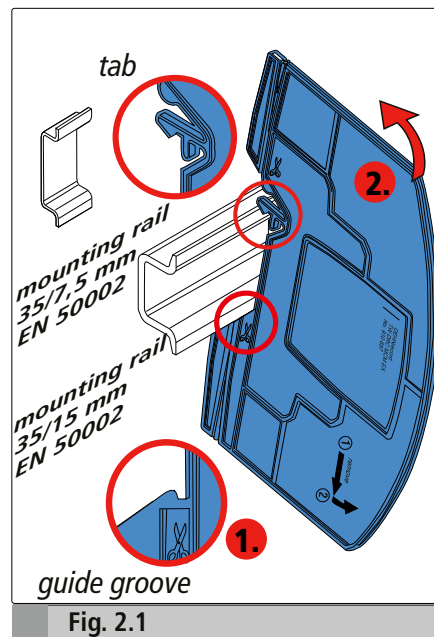


Fig. 2.1

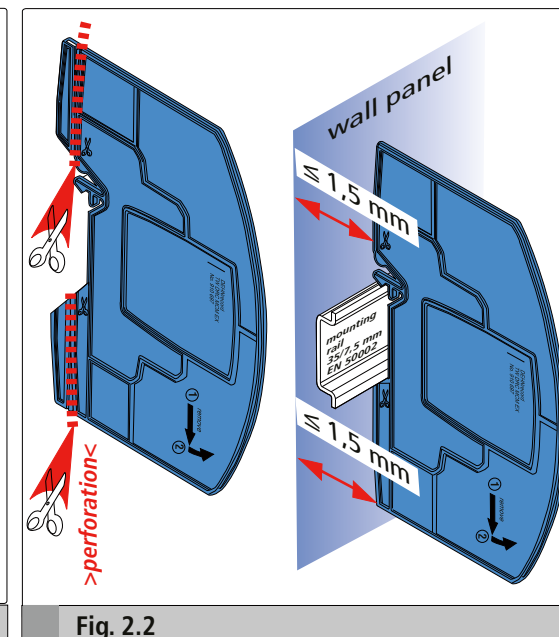


Fig. 2.2

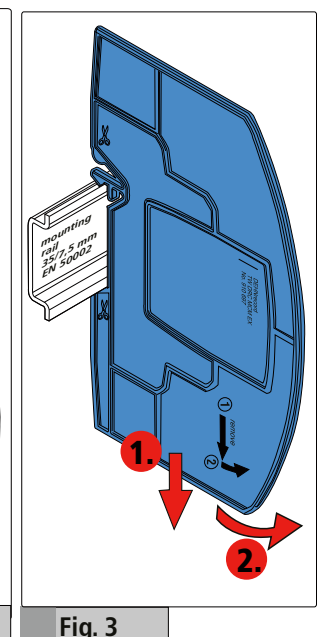


Fig. 3