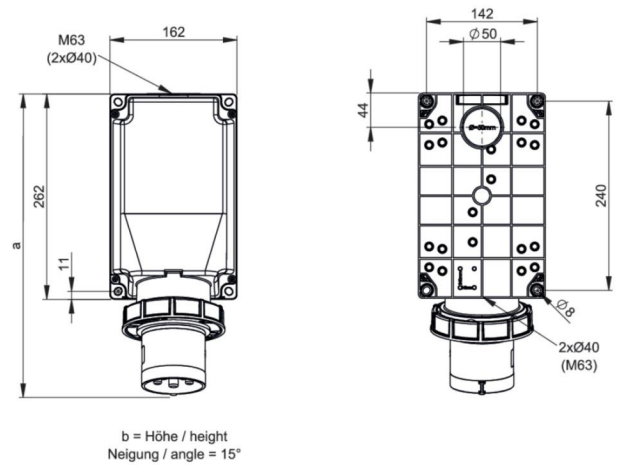


Artikel-Nr.	545-6
Bezeichnung	CEE-Wandgerätestecker 125A 5p 6h IP67 POWER TWIST
Langbeschreibung	CEE-Wandgerätestecker 125A 5p 6h IP67 POWER TWIST Gehäusematerial: PC/ABS Nennstrom: 125A Polzahl: 5 (3P+N+PE) Uhrzeit-Stellung: 6h Nennspannung/Frequenz: 200/346V~ - 240/415V~ / 50+60Hz Kontakte: Messing vernickelt, mit Pilotkontaktstift Anschlussstechnik: Rahmenklemmen mit Schrauben Schutzart: IP66/IP67
GTIN (EAN)	9003399068157
Ursprungsland	AT
Zolltarifnummer	85366990
Nettogewicht	1,834 kg
Verpackungsmenge	1
Mindestbestellmenge	1

ETIM 9.0	EC001319
IEC-Stromstärke	125 A
Spannung nach EN 60309-2	400 V (50+60 Hz) rot
Polzahl	5
Uhrzeit-Stellung	6 h
Kennfarbe	rot
Schutzart (IP)	IP67
Anschlussstechnik	Schraubklemme
Bauform	Aufbaugerätestecker
Steckrichtung	abgewinkelt
Werkstoff	Kunststoff
Kontaktmaterial	CuZn
Oberflächenbehandlung Kontakte	vernickelt

a	387 mm
b	209 mm
Leitung flexibel	16-50 mm ²
Leitung starr	16-70 mm ²
Kontaktschrauben	450 Ncm
Gehäuseschrauben	200 Ncm
Verbindungsschrauben	200 Ncm
Abmantellungsänge	100 mm
Abisolierlänge	24-27 mm
Umgebungstemperatur	-25 – 40 °C
Temperaturbeständigkeit	-25 – 80 °C



<https://www.pcelectric.at/shop/de/?func=detail&artnr=545-6>

