



# MASTER LEDspot MR16 ExpertColor

## MASTER LED ExpertColor 6.7-35W MR16 927 60D

MASTER LEDspot LV ExpertColor schafft ein warmes und komfortables Ambiente im Gastgewerbe, Eigenheim und Restaurant. Es erreicht dieses Ambiente durch überragendes Licht mit angepasstem Spektrum, hohem CRI-Wert und leistungsstarker Dimm-Funktion. Das Ergebnis? Eine wunderschöne Beleuchtung. Darüber hinaus ist das innovative Linsendesign ohne Einfassung durch ihr sauberes und klares Aussehen für nahezu jede Inneneinrichtung geeignet. Sie können außerdem die gesamte ExpertColor-Familie nutzen, die auch Lampen der Serien LEDspot MV und LEDspot Par einschließt.

### Produkt Daten

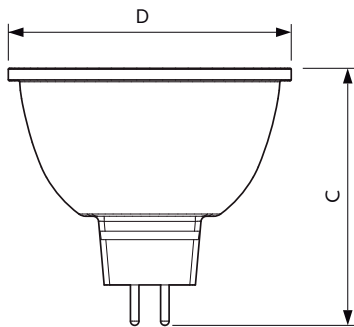
Allgemeine Eigenschaften		Elektrische Kenndaten	
Socket	GU5.3 [ GU5.3]	Restlichtstrom am Ende der Nennlebensdauer (Nom.)	70 %
EU RoHS-konform	Ja	Lichtstrom im 90° Winkel	400 lm
Nennlebensdauer (Nom)	40000 h	Elektrische Kenndaten	
Schaltzyklus	50000X	Eingangsfrequenz	- Hz
Lichttechnische Daten		Power (Rated) (Nom)	6,7 W
Farbcode	927 [ CCT von 2700 K]	Lampenstrom (Nom)	650 mA
Ausstrahlungswinkel (Nom)	60 °	Äquivalente Leistung	35 W
Lichtstrom (Nom)	400 lm	Startzeit (Nom)	0,5 s
Lichtstärke (nom.)	410 cd	Aufwärmzeit bis 60 % Licht (Nom.)	0,5 s
Lichtfarbe	Warmweiß (WW)	Leistungsfaktor (Nom)	0,7
Ähnlichste Farbtemperatur (Nom)	2700 K	Spannung (Nom)	ac electronic 12 V
Nennlichtausbeute (nom.)	59,00 lm/W	Temperaturkenndaten	
Farbkonsistenz	<3	Gehäusetemperatur (max)	92 °C
Farbwiedergabeindex (Nom.)	97		

# MASTER LEDspot MR16 ExpertColor

<b>Dimmen</b>	
Dimmbar	Ja
<b>Mechanische Kenndaten</b>	
Kolbenform	MR16 [ MR 2inch/50mm]
<b>Zulassungen und Anwendungseigenschaften</b>	
Energieeffizienz-Label (EEL)	G
Geeignet für Akzentbeleuchtung	ja
Energieverbrauch kWh/1.000 Std.	7 kWh
<b>Produktdaten</b>	
Gesamt-Produktcode	871951435877500

Bestell-Produktname	MASTER LED ExpertColor 6.7-35W MR16 927 60D
EAN/UPC - Produkt	8719514358775
Bestellcode	35877500
Anzahl pro Verpackung	1
SAP-Zähler - Pakete pro Außenkarton	10
SAP-Material	929003078502
Nettogewicht (Einzelteil)	0,052 kg

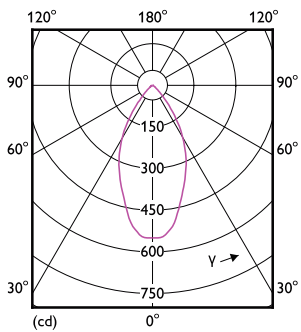
## Abmessungsskizzen



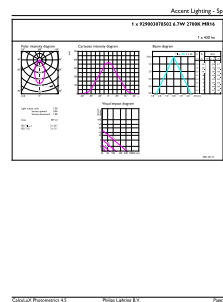
MR16 12V 7.2-50W 450lm 60D 2700K EZ10 D

Product	D	C
MASTER LED ExpertColor 6.7-35W MR16 927 60D	50,5 mm	46 mm

## Photometrische Daten



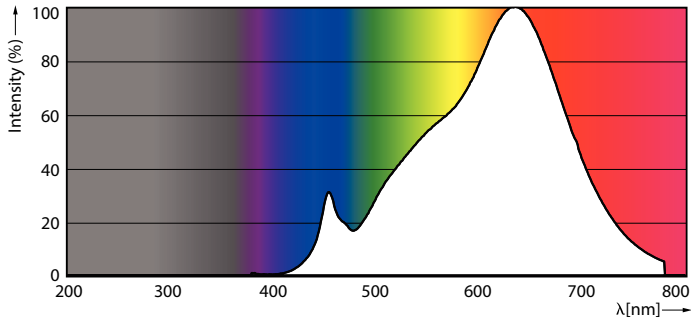
LEDspots MAS IC 6,7W MR16 GU5,3 927 60D-LDD



LEDspots MAS IC 6,7W MR16 GU5,3 927 60D-ADL

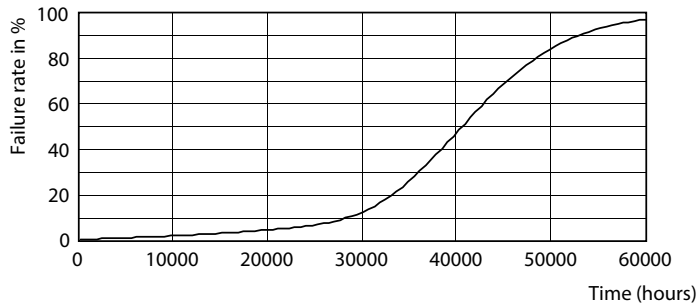
# MASTER LEDspot MR16 ExpertColor

## Photometrische Daten

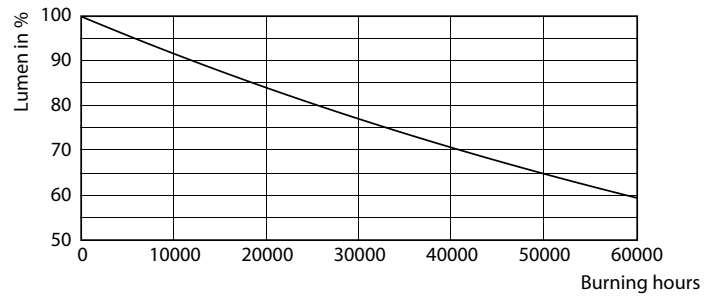


LEDspots MAS IC 6,7W MR16 GU5,3 927 60D-POC

## Lebensdauer



LEDspots LED 40K



LEDspots LMP 40K

