

# EZR 35/4 B



## Kurzinformation

Axial-Rohrventilator, DN 350, Wechselstrom

## Einsatzbeispiele

Maschinenabsaugung, Ausstellungsraum, Meisterbüro, Werkstatt, Fabrikationsstätte

Artikelnummer 0086.0007

## Technische Daten

Fördervolumen	2.800 m³/h
Drehzahl	1.425 1/min
Lauftradtyp	axial
Drehzahlsteuerbar	✓
Reversierbarkeit	✓
Spannungsart	Wechselstrom
Bemessungsspannung	230 V
Netzfrequenz	50 Hz
Nennleistung	115 W
I <sub>Nenn</sub>	0,55 A
I <sub>Max</sub>	0,75 A
Schutzart	IP 55
Wärmeklasse	B
Polumschaltbar	–
Einbaulage	waagrecht / senkrecht
Material	Stahlblech, verzinkt
Gewicht	9,4 kg
Nennweite	350 mm
Breite	420 mm
Höhe	474 mm
Tiefe	320 mm
Fördermitteltemperatur bei Nennstrom	60 °C
Fördermitteltemperatur bei I <sub>Max</sub>	-20 °C bis 60 °C
Verpackungseinheit	1 Stück
Sortiment	C
GTIN (EAN)	4012799860075

# EZR 35/4 B

## Schallleistungspegel im Oktavspektrum

	63 Hz	125 Hz	250 Hz	500 Hz	1 kHz	2 kHz	4 kHz	8 kHz	Gesamt
<b>L<sub>WA2</sub>, S1</b> <b>(dB(A))</b>	16	31	24	23	25	21	24	17	34
<b>L<sub>WA2</sub>, S2</b> <b>(dB(A))</b>	22	42	37	36	38	35	30	23	45
<b>L<sub>WA2</sub>, S3</b> <b>(dB(A))</b>	25	49	44	50	49	47	43	30	55
<b>L<sub>WA2</sub>, S4</b> <b>(dB(A))</b>	28	49	49	56	54	51	48	34	60
<b>L<sub>WA2</sub>, S5</b> <b>(dB(A))</b>	31	52	52	58	55	52	49	35	62
<b>L<sub>WA5</sub>, S1</b> <b>(dB(A))</b>	28	35	44	34	35	33	25	19	46
<b>L<sub>WA5</sub>, S2</b> <b>(dB(A))</b>	24	47	56	49	50	52	42	30	59
<b>L<sub>WA5</sub>, S3</b> <b>(dB(A))</b>	28	54	59	62	60	62	56	44	68
<b>L<sub>WA5</sub>, S4</b> <b>(dB(A))</b>	29	53	63	66	63	64	59	47	71
<b>L<sub>WA5</sub>, S5</b> <b>(dB(A))</b>	30	58	64	68	65	66	60	48	72
<b>L<sub>WA6</sub>, S1</b> <b>(dB(A))</b>	28	35	44	34	35	33	25	19	46
<b>L<sub>WA6</sub>, S2</b> <b>(dB(A))</b>	24	47	56	49	50	52	42	30	59
<b>L<sub>WA6</sub>, S3</b> <b>(dB(A))</b>	28	54	59	62	60	62	56	44	68
<b>L<sub>WA6</sub>, S4</b> <b>(dB(A))</b>	29	53	63	66	63	64	59	47	71
<b>L<sub>WA6</sub>, S5</b> <b>(dB(A))</b>	30	58	64	68	65	66	60	48	72

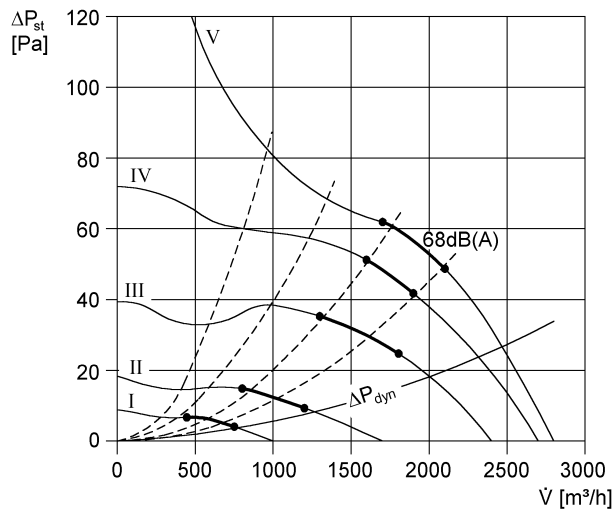
L<sub>WA2</sub> = Gehäuse-Schallleistungspegel in dB

L<sub>WA5</sub> = Freiansaug-Schallleistungspegel in dB

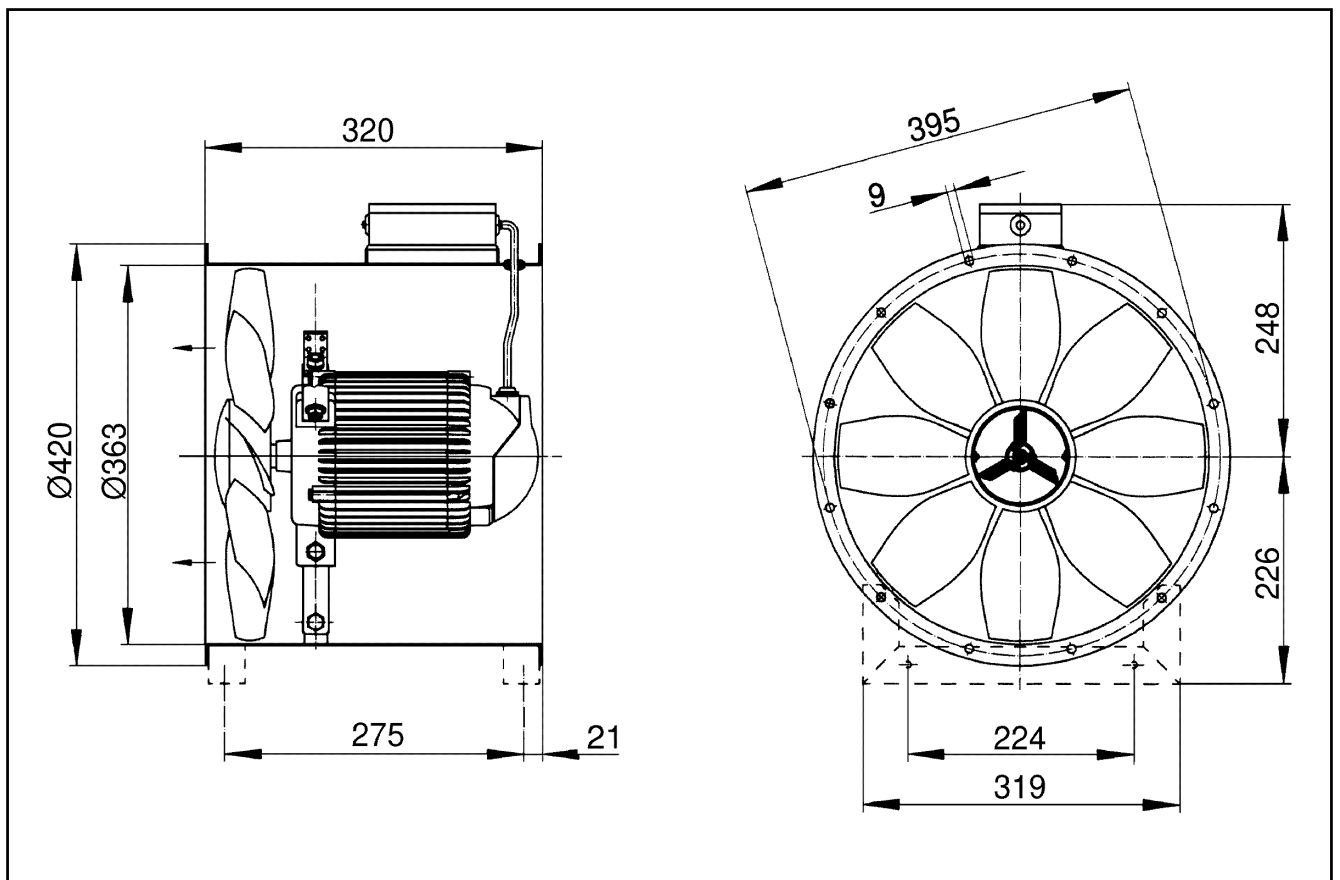
L<sub>WA6</sub> = Freiausblas-Schallleistungspegel in dB

# EZR 35/4 B

## Kennlinie



## Maßzeichnung [mm]



Anzahl der Flanschbohrungen: 8