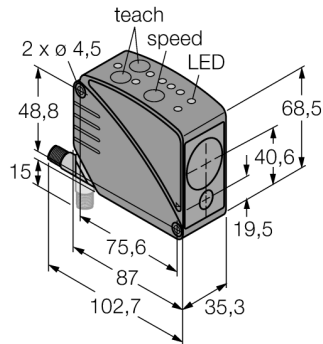


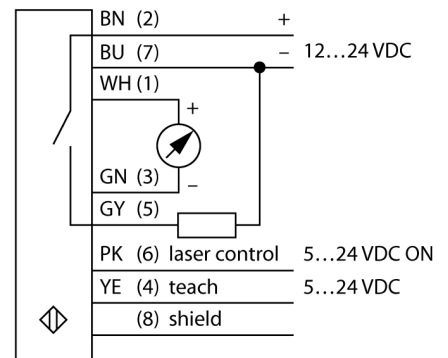
**Opto-Sensor  
Reflexionslichtschranke  
Laser-Laufzeitmesser  
LT3PILVQ**



- Stecker, M12 x 1, 8-polig
- Anzeige der Signalstärke
- Schutzart IP67
- Hochreflektierende Reflektorfolie BRT-TVHG-8X10P im Lieferumfang enthalten
- Reichweite (Messbereich) mit zugehöriger Reflektorfolie: 50 m
- 3 Schaltausgang-Ansprechzeiten einstellbar
- Betriebsspannung: 12...24 VDC
- Schalt- und Messbereich unabhängig voneinander einstellbar
- Flanke des analogen Ausgangs invertierbar

<b>Typenbezeichnung</b>	LT3PILVQ
Ident-Nr.	3067280
<b>Reflektor im Lieferumfang enthalten</b>	Ja
Lichtart	Rot
Wellenlänge	658 nm
Laserklasse	▲ 1
Wiederholgenauigkeit	4.5 mm
Reichweite	500...50000 mm
Umgebungstemperatur	0...+50 °C
Relative Luftfeuchtigkeit	90 %
Unempfindlichkeit gegen Umgebungslicht	5000 lux
<b>Betriebsspannung</b>	12...24 VDC
Restwelligkeit	< 10 % U <sub>in</sub>
DC Bemessungsbetriebsstrom	≤ 100 mA
Leerlaufstrom I <sub>0</sub>	≤ 108 mA
Kurzschlusschutz	ja
Verpolungsschutz	ja
Ausgangsfunktion	Schließer, PNP/Analogausgang
Ausführung des Analogausgangs	4...20 mA
Stromausgang	4...20 mA
Lastwiderstand	≤ 1000 Ω
Schaltfrequenz	≤ 1000 Hz
Bereitschaftsverzug	≤ 1 s
Bereitschaftsverzug	≤ 1000 ms
Ansprechzeit typisch	< 1 ms
<b>Zulassungen</b>	CE, cURus
<b>Bauform</b>	Quader, LT3
Abmessungen	87 mm x 35.3 mm x 68.5 mm
Gehäusewerkstoff	Kunststoff, ABS, schwarz
Linse	Kunststoff, Acryl
Elektrischer Anschluss	Steckverbinder, M12 x 1, PVC
Kabelquerschnitt	8 mm <sup>2</sup>
Schutzart	IP67
MTTF	15 Jahre nach SN 29500 (Ed. 99) 40 °C
<b>Spezielle Features</b>	Laser Analog Teach-Eingang
Betriebsspannungsanzeige	LED, grün
Schaltzustandsanzeige	LED, gelb
Fehlermeldung	LED
Anzeige der Funktionsreserve	LED rot

**Anschlussbild**

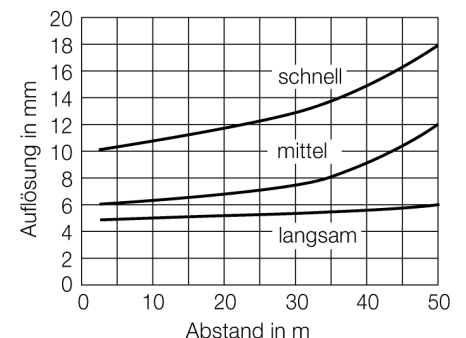


**Funktionsprinzip**

Dieser Abstandssensor verwendet Laser-Laufzeittechnologie und ist somit extrem leistungsfähig. Der Laser pulsiert eine Million Mal pro Sekunde. Der Mikroprozessor zeichnet die Impulslaufzeit zum Erfassungsobjekt hin und zum Sensor zurück auf. Pro Millisekunde werden eintausend Impulslaufzeiten gemittelt und der entsprechende Wert wird an den Ausgang weitergeleitet.

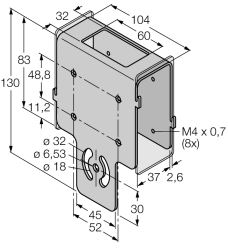
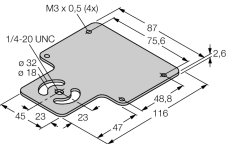
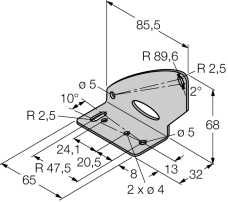
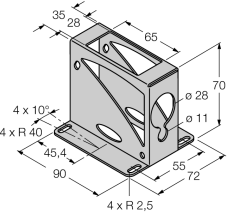
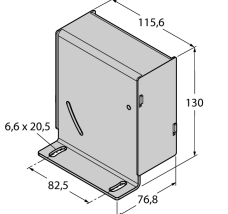
Der Sensor erreicht seine höchste Genauigkeit nach einer 30-minütigen Warmlaufphase.

**Auflösung in Abhängigkeit des Abstandes**



**Opto-Sensor  
Reflexionslichtschranke  
Laser-Laufzeitmesser  
LT3PILVQ**

**Zubehör**

Typ	Ident-Nr.		Maßbild
SMBAMSLT3IP	3073442	Schutzgehäuse mit Schutzglas, Edelstahl, für Bauform LT3	
SMBAMSLT3P	3073132	Montageplatte, Edelstahl, für Bauform LT3	
SMBLT31	3068505	Montagewinkel, Edelstahl, für Bauform LT3	
SMBLT32	3069236	Schutzgehäuse, Edelstahl, für Bauform LT3	
SMBLT3IP	3070973	Schutzgehäuse, Edelstahl, für Bauform LT3	

**Funktionszubehör**

Typ	Ident-Nr.		Maßbild
BRT-TVHG-8X10P	3069119	Selbstklebende, zuschneidbare Reflektorfolie, 203 x 254 mm, hohes Reflexionsvermögen	