

# EZR 35/6 B



## Kurzinformation

Axial-Rohrventilator, DN 350, Wechselstrom

## Einsatzbeispiele

Maschinenabsaugung, Ausstellungsraum, Meisterbüro, Werkstatt, Fabrikationsstätte

Artikelnummer 0086.0006

## Technische Daten

Fördervolumen	1.800 m³/h
Drehzahl	930 1/min
Lauftradtyp	axial
Drehzahlsteuerbar	✓
Reversierbarkeit	✓
Spannungsart	Wechselstrom
Bemessungsspannung	230 V
Netzfrequenz	50 Hz
Nennleistung	65 W
I <sub>Nenn</sub>	0,32 A
I <sub>Max</sub>	0,35 A
Schutzart	IP 55
Wärmeklasse	B
Polumschaltbar	–
Einbaulage	waagrecht / senkrecht
Material	Stahlblech, verzinkt
Gewicht	9,3 kg
Nennweite	350 mm
Breite	420 mm
Höhe	474 mm
Tiefe	320 mm
Fördermitteltemperatur bei Nennstrom	60 °C
Fördermitteltemperatur bei I <sub>Max</sub>	-20 °C bis 60 °C
Verpackungseinheit	1 Stück
Sortiment	C
GTIN (EAN)	4012799860068

# EZR 35/6 B

## Schallleistungspegel im Oktavspektrum

	63 Hz	125 Hz	250 Hz	500 Hz	1 kHz	2 kHz	4 kHz	8 kHz	Gesamt
<b>L<sub>WA2</sub>, S1</b> (dB(A))	13	24	15	11	14	11	16	14	26
<b>L<sub>WA2</sub>, S2</b> (dB(A))	25	33	39	26	27	22	24	20	41
<b>L<sub>WA2</sub>, S3</b> (dB(A))	19	41	38	36	38	33	30	26	45
<b>L<sub>WA2</sub>, S4</b> (dB(A))	20	42	40	40	41	38	33	28	47
<b>L<sub>WA2</sub>, S5</b> (dB(A))	22	41	39	45	43	40	35	30	49
<b>L<sub>WA5</sub>, S1</b> (dB(A))	21	31	30	24	23	20	18	15	35
<b>L<sub>WA5</sub>, S2</b> (dB(A))	30	37	51	39	40	39	29	23	52
<b>L<sub>WA5</sub>, S3</b> (dB(A))	22	45	54	47	48	49	39	29	57
<b>L<sub>WA5</sub>, S4</b> (dB(A))	23	45	54	52	50	43	31	13	59
<b>L<sub>WA5</sub>, S5</b> (dB(A))	25	45	54	57	52	53	45	32	61
<b>L<sub>WA6</sub>, S1</b> (dB(A))	21	31	30	24	23	20	18	15	35
<b>L<sub>WA6</sub>, S2</b> (dB(A))	30	37	51	39	40	39	29	23	52
<b>L<sub>WA6</sub>, S3</b> (dB(A))	22	45	54	47	48	49	39	29	57
<b>L<sub>WA6</sub>, S4</b> (dB(A))	23	45	54	52	50	52	43	31	59
<b>L<sub>WA6</sub>, S5</b> (dB(A))	25	45	54	57	52	53	45	32	61

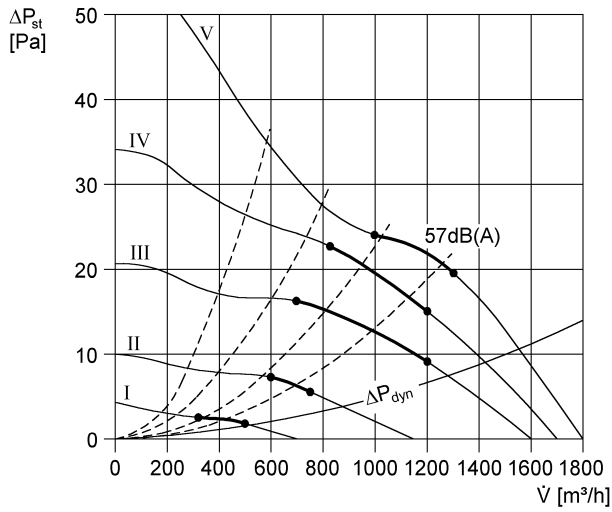
L<sub>WA2</sub> = Gehäuse-Schallleistungspegel in dB

L<sub>WA5</sub> = Freiansaug-Schallleistungspegel in dB

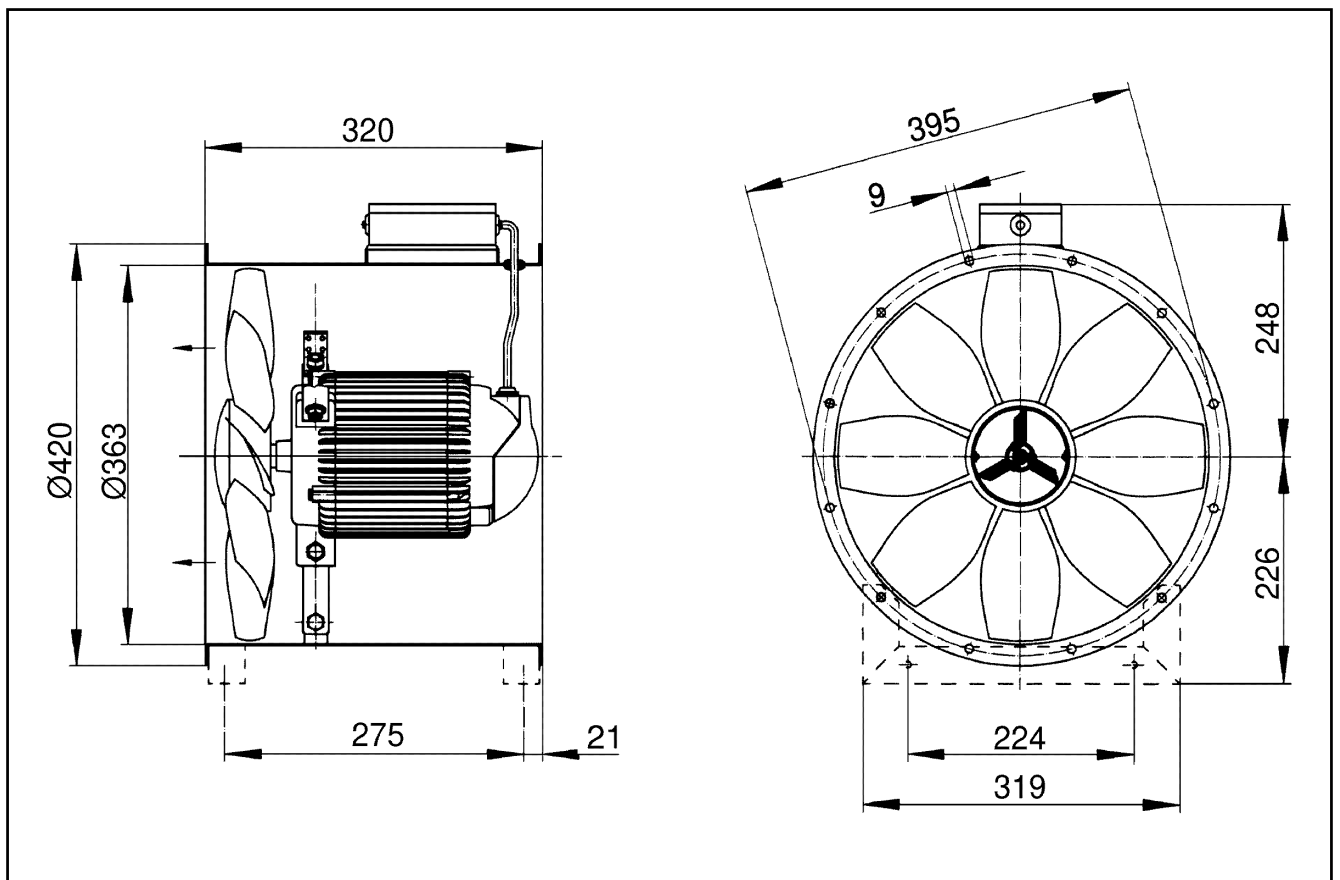
L<sub>WA6</sub> = Freiausblas-Schallleistungspegel in dB

# EZR 35/6 B

## Kennlinie



## Maßzeichnung [mm]



Anzahl der Flanschbohrungen: 8