

## Stecker - mit schraubloser Anschlussstechnik, für erschwerte Einsatzbedingungen



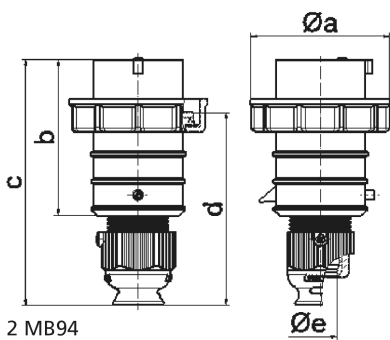
| Artikelbeschreibung      |  |
|--------------------------|--|
| BALS-Art.-Nr             | 210234   |
| EAN                      | 4024941100588  |
| Produktgruppe            | Stecker QUICK-CONNECT TE Plus mit MULTI-GRIP Verschraubung |
| Stromstärke              | 32A  |
| Polzahl                  | 5p   |
| Polzahl                  | 3P+N+PE  |
| Lage des Schutzkontaktes | 2h   |
| Spannung                 | > 50V  |

| Artikelbeschreibung         |  |
|-----------------------------|--|
| Frequenz                    | über 300 bis einschließlich 500Hz  |
| Schutzart                   | IP67   |
| Kennfarbe                   | grün   |
| Gerätefarbe                 | Bajonettring grau RAL 7035, Kabelverschraubung grau RAL 7035, Gehäusehaube grün RAL 6002, Kragen grün RAL 6002 |
| Anschlusstechnik            | schraublose Federklemmtechnik mit Käfigzugfederklemmen   |
| Maximaler Leiterquerschnitt | 6,0 qmm  |
| Kabeleinführung             | Verschraubung  |
| Geräte-Höhe                 | 182mm  |
| Geräte-Breite               | 102mm  |
| Geräte-Tiefe                | 102mm  |
| Gehäusematerial             | Polyamid   |
| Kontakte                    | Der Kontaktträger ist aus hochwarmebeständigem Material, Die Kontakte sind Messing vernickelt                  |

| Zusätzliche technische Informationen |  |
|--------------------------------------|--|
|                                      | Für Kabel mit einem min. Durchmesser von 13mm bis max. Durchmesser 27mm, Mit Multi-Grip TE Kabelverschraubung, integrierter Zugentlastung, zusätzlichen Wasserablauföffnungen und Arretierungsschraube |

| Logistikdaten  |                 |
|----------------|-----------------|
| Einzelgewicht  | 0,35 kg / Stück |
| Verpackungsart | Karton          |

| Logistikdaten |               |
|---------------|---------------|
| Inhaltsmenge  | 10 ST         |
| EAN           | 4024941832076 |
| Länge         | 330 mm        |
| Breite        | 216 mm        |
| Höhe          | 260 mm        |
| Gewicht       | 3,726 kg      |
| Volumen       | 17.062,5 ccm  |



2 MB94

| Ampere         | 16    | 16    | 16    | 32    | 32    | 32    |
|----------------|-------|-------|-------|-------|-------|-------|
| Polzahl        | 3     | 4     | 5     | 3     | 4     | 5     |
| a Ø            | 70,0  | 78,0  | 86,0  | 94,0  | 94,0  | 101,0 |
| b              | 95,0  | 95,0  | 97,0  | 118,0 | 118,0 | 117,0 |
| c              | 145,0 | 145,0 | 152,0 | 178,0 | 178,0 | 181,0 |
| d              | 111,0 | 111,0 | 119,0 | 136,0 | 136,0 | 138,5 |
| e Ø            | 18,0  | 18,0  | 21,0  | 23,0  | 23,0  | 27,0  |
| Leiter mm² min | 1     | 1     | 1     | 2,5   | 2,5   | 2,5   |
| Leiter mm² max | 2,5   | 2,5   | 2,5   | 6     | 6     | 6     |
|                |       |       |       |       |       |       |
|                |       |       |       |       |       |       |
|                |       |       |       |       |       |       |
|                |       |       |       |       |       |       |