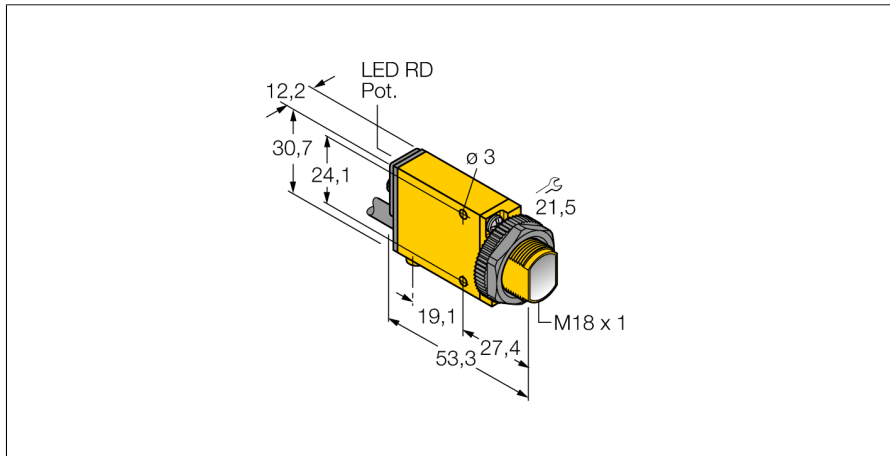
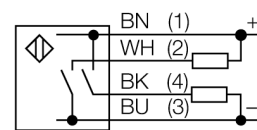


Opto-Sensor Winkellichttaster SM312CV



- Kabel, PVC, 2 m
- Schutzart IP67
- Empfindlichkeit über Potentiometer einstellbar
- Justageanzeige
- Betriebsspannung: 10...30 VDC
- Bipolarer Schaltausgang
- hell-/dunkelschaltend

Anschlussbild



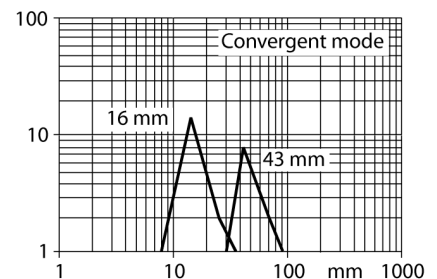
Typenbezeichnung	SM312CV
Ident-Nr.	3025621
Funktion	Winkellichttaster
Lichtart	Rot
Wellenlänge	650 nm
Brennweite	16 mm
Umgebungstemperatur	-20...+70 °C
Betriebsspannung	10...30 VDC
Restwelligkeit	< 10 % U _s
DC Bemessungsbetriebsstrom	≤ 150 mA
Leerlaufstrom I ₀	≤ 25 mA
Ausgangsfunktion	Schließer, PNP/NPN
Schaltfrequenz	≤ 500 Hz
Bereitschaftsverzug	≤ 100 ms
Bereitschaftsverzug	≤ 100 ms
Überstromauslösung	> 220 mA
Zulassungen	CE, cURus, CSA
Bauform	Quader mit Gewinde, Mini Beam
Abmessungen	53.3 mm x 12.3 mm x 30.7 mm
Gehäusedurchmesser	18 mm
Gehäusewerkstoff	Kunststoff, PBT, gelb
Linse	Kunststoff, Acryl
Elektrischer Anschluss	Kabel, PVC
Leitungslänge	2 m
Kabelquerschnitt	4x 0.5 mm ²
Schutzart	IP67
Spezielle Features	gekapselt
Schaltzustandsanzeige	LED, rot
Anzeige der Funktionsreserve	LED rot blinkend

Funktionsprinzip

Eine Linse vor der Sendediode erzeugt beim Winkellichttaster einen sehr kleinen, intensiven Brennpunkt in einem bestimmten Abstand vom Sensor. Wie beim Reflexionslichttaster wird das vom Objekt reflektierte Licht ausgewertet. Winkellichttaster eignen sich besonders zur Erfassung von kleinen Objekten, zur Bestimmung von Kanten, zur Positionierung von durchsichtigen Materialien oder zur Erkennung von Druckmarken. Die zu erfassenden Objekte dürfen aber den Schärfentiefebereich des Sensors nicht verlassen. Die Schärfentiefe ist der Bereich vor und hinter dem Brennpunkt, innerhalb dessen ein Objekt erfasst werden kann. Durch die starke Bündelung des Lichts im Brennpunkt sind Winkellichttaster in der Lage, Gegenstände mit niedrigem Reflexionsvermögen zu erfassen.

Reichweitenkurve

Funktionsreserve in Abhängigkeit von der Reichweite



**Opto-Sensor
Winkellichttaster
SM312CV**

Zubehör

Typ	Ident-Nr.	Montagehalterung, rechteckig, Edelstahl, für Sensoren mit 18-mm-Gewinde	Maßbild
SMB18A	3033200	Montagehalterung, rechteckig, Edelstahl, für Sensoren mit 18-mm-Gewinde	
SMB18AFAM10	3012558	Montagewinkel, Werkstoff VA 1.4401, für 18mm-Gewinde, Gewinde M10 x 1,5	
SMB18SF	3052519	Montagehalterung, PBT-schwarz, für Sensoren mit 18-mm-Gewinde, ausrichtbar	
SMB312B	3025519	Montagewinkel, Edelstahl, für Bauform MINI-BEAM NAMUR	
SMB3018SC	3053952	Montagewinkel, PBT-schwarz, für 18mm Gewinde	