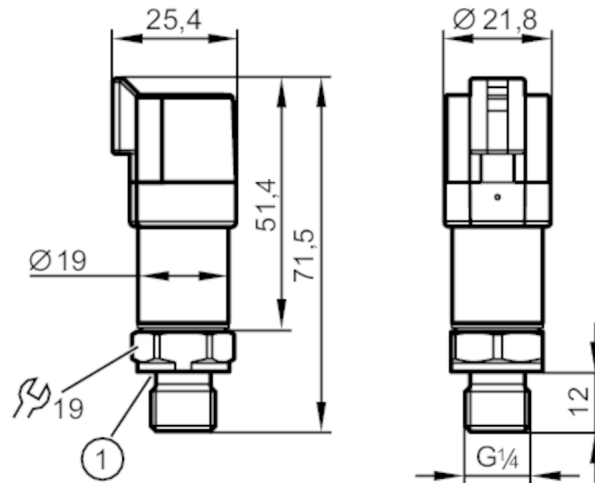


# PU5703



## Drucktransmitter

PU-025-SEG14-B-DVG/DE



1 Dichtung



### Produktmerkmale

Ausgangssignal	Analogsignal
Messbereich [bar]	0...25
Prozessanschluss	Gewindeanschluss G 1/4 Außengewinde (DIN EN ISO 1179-2)

### Einsatzbereich

Applikation	für den mobilen Einsatz
Medien	Flüssige und gasförmige Medien
Mediumtemperatur [°C]	-40...125
Druckfestigkeit [bar]	65
Hinweis zur Druckfestigkeit	statisch
Min. Berstdruck [bar]	600
Vakuumfestigkeit [mbar]	-1000
Druckart	Relativdruck

### Elektrische Daten

Betriebsspannung [V]	16...32 DC
Stromaufnahme [mA]	< 12
Min. Isolationswiderstand [MΩ]	100; (500 V DC)
Schutzklasse	III
Verpolungsschutz	ja

### Ein-/Ausgänge

Anzahl der Ein- und Ausgänge	Anzahl der analogen Ausgänge: 1
------------------------------	---------------------------------



## Drucktransmitter

PU-025-SEG14-B-DVG/DE

Ausgänge		
Gesamtzahl Ausgänge		1
Ausgangssignal		Analogsignal
Anzahl der analogen Ausgänge		1
Analogausgang Spannung	[V]	0...10
Min. Lastwiderstand	[Ω]	2000
Kurzschlussfest		ja
Überlastfest		ja
Mess-/Einstellbereich		
Messbereich	[bar]	0...25
Genauigkeit / Abweichungen		
Wiederholgenauigkeit	[% der Spanne]	< ± 0,05; (bei Temperaturschwankungen < 10 K)
Kennlinienabweichung	[% der Spanne]	< ± 0,8; (inkl. Einschraubdrift, Nullpunkt- und Spannenfehler, Nichtlinearität, Hysterese)
Linearitätsabweichung	[% der Spanne]	< ± 0,25 (BFSL) / < ± 0,5 (LS)
Hystereseabweichung	[% der Spanne]	< ± 0,2
Langzeitstabilität	[% der Spanne]	< ± 0,1; (pro 6 Monate)
Temperaturkoeffizient Nullpunkt	[% der Spanne / 10 K]	< ± 0,1 (0...80 °C); < ± 0,2 (-40...0 °C / 80...125 °C)
Temperaturkoeffizient Spanne	[% der Spanne / 10 K]	< ± 0,1 (0...80 °C); < ± 0,3 (-40...0 °C); < ± 0,2 (80...125 °C)
Reaktionszeiten		
Sprungantwortzeit Analogausgang	[ms]	2
Umgebungsbedingungen		
Umgebungstemperatur	[°C]	-40...100
Lagertemperatur	[°C]	-40...100
Schutzart		IP 67; IP 69K
Zulassungen / Prüfungen		
EMV	Konform mit UN ECE R10, Rev. 5	(E1-konform)
	ISO 11452-2	100 V/m
	DIN EN 61326-1	
Schockfestigkeit	DIN EN 60068-2-27	500 g (1 ms)
Vibrationsfestigkeit	DIN EN 60068-2-6	20 g (10...2000 Hz)
MTTF	[Jahre]	640
Druckgeräterichtlinie		Gute Ingenieurpraxis; verwendbar für Medien der Fluidgruppe 2; Medien der Fluidgruppe 1 auf Anfrage

# PU5703



## Drucktransmitter

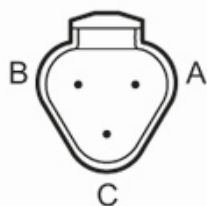
PU-025-SEG14-B-DVG/DE

Mechanische Daten	
Gewicht [g]	61
Werkstoffe	1.4542 (17-4 PH / 630); 1.4404 (Edelstahl / 316L); PPS
Werkstoffe in Kontakt mit dem Medium	1.4542 (17-4 PH / 630)
Min. Druckzyklen	60 Millionen; (bei 1,2-fachem Nenndruck)
Anzugsdrehmoment [Nm]	25...35; (empfohlenes Drehmoment; Abhängig von Schmierung, Dichtung und Druckbelastung)
Prozessanschluss	Gewindeanschluss G 1/4 Außengewinde (DIN EN ISO 1179-2)
Dichtung Prozessanschluss	HNBR (nach DIN 3869)
Drosselement vorhanden	ja

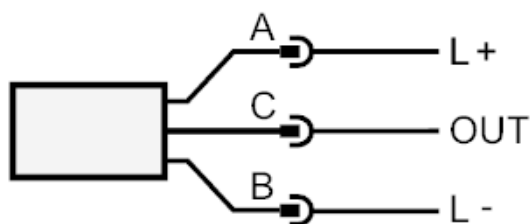
Bemerkungen	
Bemerkungen	BFSL = Best Fit Straight Line (KleinstwertEinstellung) LS = Grenzpunkteinstellung
Verpackungseinheit	1 Stück

### Elektrischer Anschluss

Steckverbindung: 1 x DEUTSCH-Steckverbinder (DT04-3P); Max. Leitungslänge: 30 m



### Anschluss



OUT                      Analogausgang