

# RKP 35



## Kurzinformation

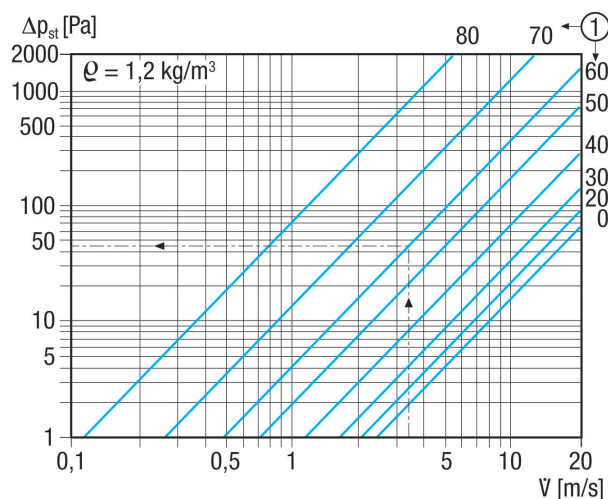
Elektrische Kanal-Verschlussklappe

Artikelnummer 0151.0239

## Technische Daten

Luftrichtung	Be- und Entlüftung
Einbauort	Kanal
Einbaulage	senkrecht / waagrecht
Material	Stahlblech, verzinkt
Gewicht	7,7 kg
Klappenart	elektrisch
Kanalmaß	700 mm x 400 mm
Breite	740 mm
Höhe	440 mm
Tiefe	120 mm
Verpackungseinheit	1 Stück
Sortiment	D
GTIN (EAN)	4012799512394

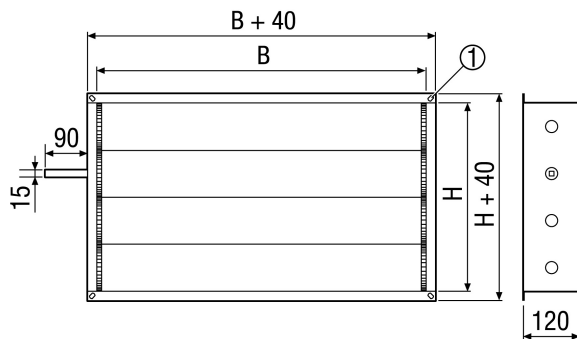
## Kennlinie Druckverluste



① Lamellenneigung in Grad

# RKP 35

Maßzeichnung [mm]



B	H
700	400

① Langloch, 9 x 12 mm