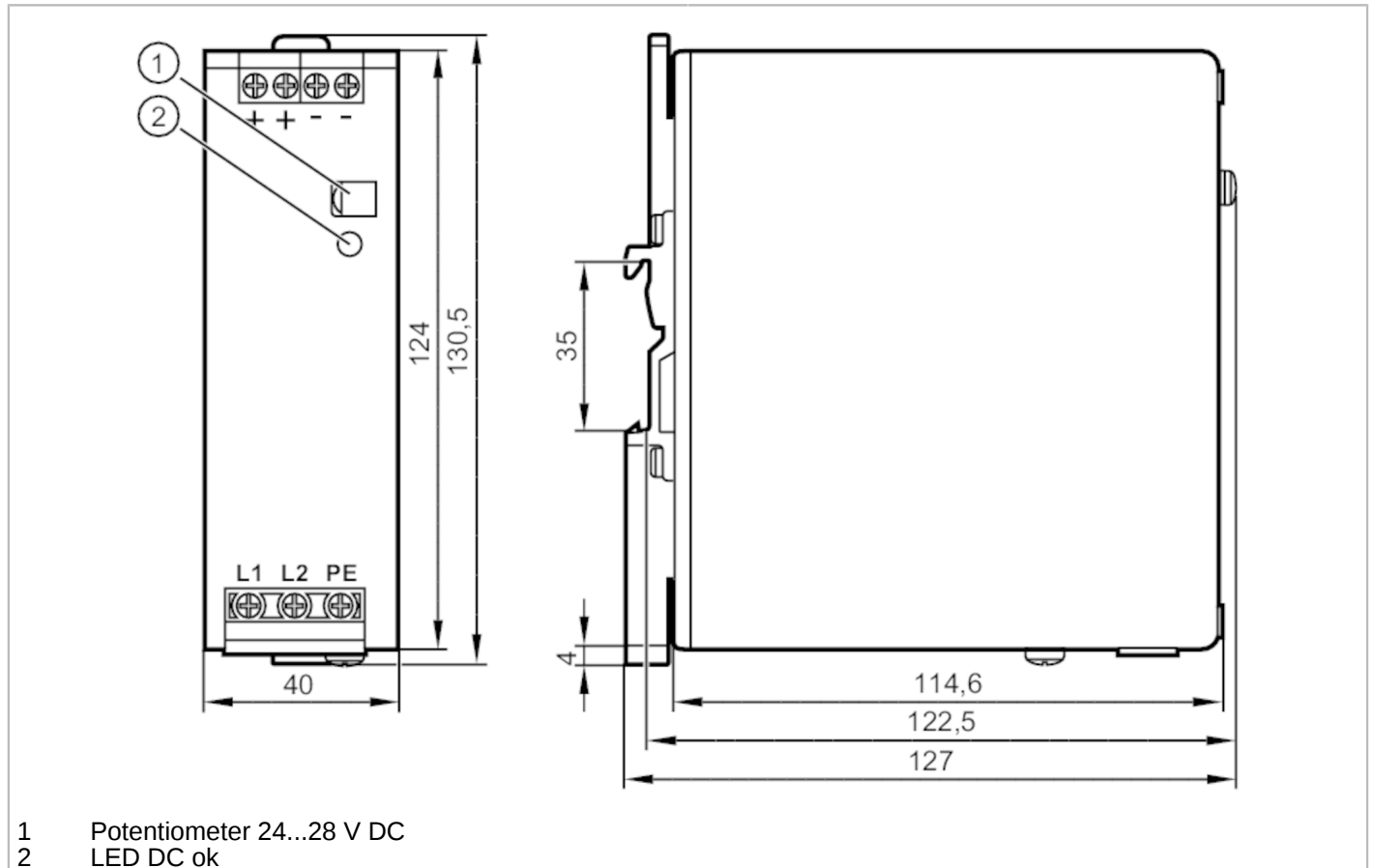


DN4032



Schaltnetzteil 24 V DC

PSU-2AC/24VDC-5A



- 1 Potentiometer 24...28 V DC
- 2 LED DC ok



Elektrische Daten

Frequenz AC	[Hz]	47...64
Betriebsspannungstoleranz	[%]	15...20
Nennspannung AC	[V]	< 400
Eingangsspannung AC	[V]	380...480
Ausgangsspannung DC	[V]	24...28
Schutzklasse		I; (IEC 61140)
Überspannungsschutz		ja; (< 32 DC)
Ausgangsspannung	[V]	einstellbar; Ausgangsspannung gemäß SELV, PELV
Max. Ausgangsstrom bei min. Ausgangsspannung	[A]	5
Max. Ausgangsstrom bei max. Ausgangsspannung	[A]	4,3
Max. Ausgangsstrom kurzzeitig bei min. Ausgangsspannung	[A]	6
Max. Ausgangsstrom kurzzeitig bei max. Ausgangsspannung	[A]	5,2
Ausgangsleistung (dauerhaft)	[W]	120

DN4032



Schaltnetzteil 24 V DC

PSU-2AC/24VDC-5A

Ausgangsleistung (kurzzeitig) [W]	144
Hinweis zur Ausgangsleistung (kurzzeitig)	$\leq 45\text{ °C}$ dauerhaft erlaubt; $> 45\text{ °C} < 1\text{ Minute}$ alle 10 Minuten
Leistungsfaktor (Nennspannung 400 V AC / 50 Hz)	0,45
Hinweis zum Leistungsfaktor (Nennspannung 400 V AC / 50 Hz)	bei symmetrischer Phasenspannung
Leistungsfaktor (Nennspannung 480 V AC / 50 Hz)	0,43
Hinweis zum Leistungsfaktor (Nennspannung 480 V AC / 50 Hz)	bei symmetrischer Phasenspannung
Leistungsreserve [%]	20
Anzahl Ausgangsstromkreise	1
Max. Restwelligkeit [mV]	50
Einschaltspitzenstrom (Nennspannung 400 V AC / 60 Hz) [A]	4
Einschaltspitzenstrom (Nennspannung 480 V AC / 50 Hz) [A]	4
Einschaltstrombegrenzung	ja
Wirkungsgrad (Nennspannung 400 V AC / 60 Hz) [%]	90,4
Wirkungsgrad (Nennspannung 480 V AC / 50 Hz) [%]	90
Externe Eingangsabsicherung	$\leq B-6\text{ A} / \leq C-3\text{ A}$
Derating [W/K]	3 (60...70 °C)
Netzausfallüberbrückungszeit (Nennspannung 400 V AC / 60 Hz) [ms]	27
Netzausfallüberbrückungszeit (Nennspannung 480 V AC / 50 Hz) [ms]	48
Eingangsstrom (Nennspannung 400 V AC / 60 Hz) [A]	0,75
Eingangsstrom (Nennspannung 480 V AC / 50 Hz) [A]	0,68
Verlustleistung (Nennspannung 400 V AC / 60 Hz) [W]	12,7
Verlustleistung (Nennspannung 480 V AC / 50 Hz) [W]	13,3
Rückspeisefestigkeit [V]	35

DN4032



Schaltnetzteil 24 V DC

PSU-2AC/24VDC-5A

Ausgänge		
Kurzschlussfest		ja
Überlastfest		ja
Überlastverhalten		Ausgangsstrom konstant
Umgebungsbedingungen		
Umgebungstemperatur	[°C]	-25...70
Hinweis zur Umgebungstemperatur		Freiräume für Konvektion beachten (siehe Bedienungsanleitung)
Lagertemperatur	[°C]	-40...85
Max. zulässige relative Luftfeuchtigkeit	[%]	95; (IEC 60068-2-30)
Schutzart		IP 20; (EN 60529)
Verschmutzungsgrad		2; (IEC 62103: leitfähige Verschmutzung nicht zulässig)
Zulassungen / Prüfungen		
EMV	EN 61000-6-1	
	EN 61000-6-2	
	EN 61000-6-3	
	EN 61000-6-4	
	EN 61000-3-2	Klasse A
Schwingfestigkeit	IEC 60068-2-6	±1,6 mm 2...17,8 Hz / 2 g 17,8...500 Hz
Schockfestigkeit	IEC 60068-2-27	30 g 6 ms / 20 g 11 ms
Leistungsfaktorkorrektur PFC		erfüllt
Mechanische Daten		
Gewicht	[g]	607
Montageart		Tragschiene; (TH35 (EN 60715))
Abmessungen	[mm]	124 x 40 x 122,5
Werkstoffe		Stahlblech
Anzeigen / Bedienelemente		
Anzeige	DC ok	1 LED
Bemerkungen		
Bemerkungen	Serienschaltung von Ausgängen gilt nur für gleiche Geräte bis max. 150 V DC Gesamtspannung	
Verpackungseinheit	1 Stück	

DN4032



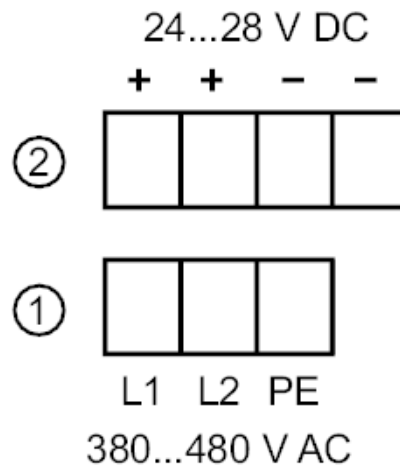
Schaltnetzteil 24 V DC

PSU-2AC/24VDC-5A

Elektrischer Anschluss

Schraubklemmen:

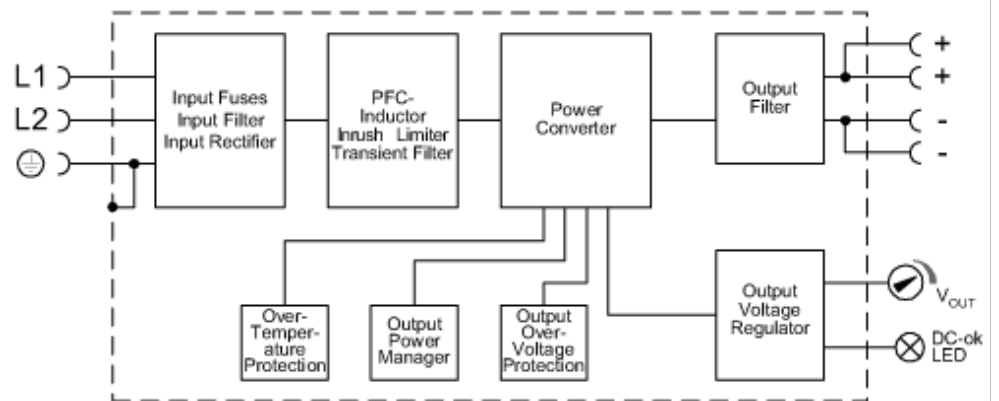
Anschluss



- 1: primär
2: sekundär

Diagramme und Kurven

Blockdiagramm



DN4032

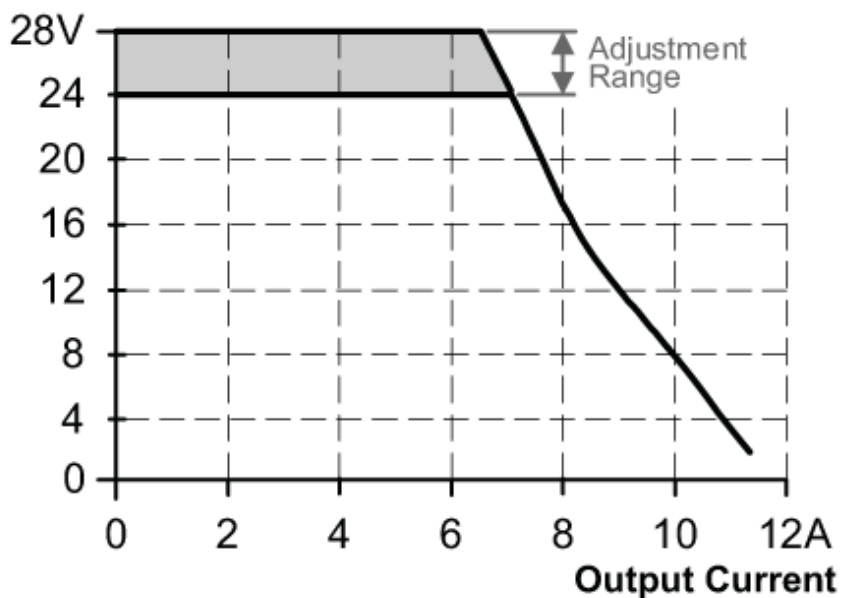
Schaltnetzteil 24 V DC

PSU-2AC/24VDC-5A



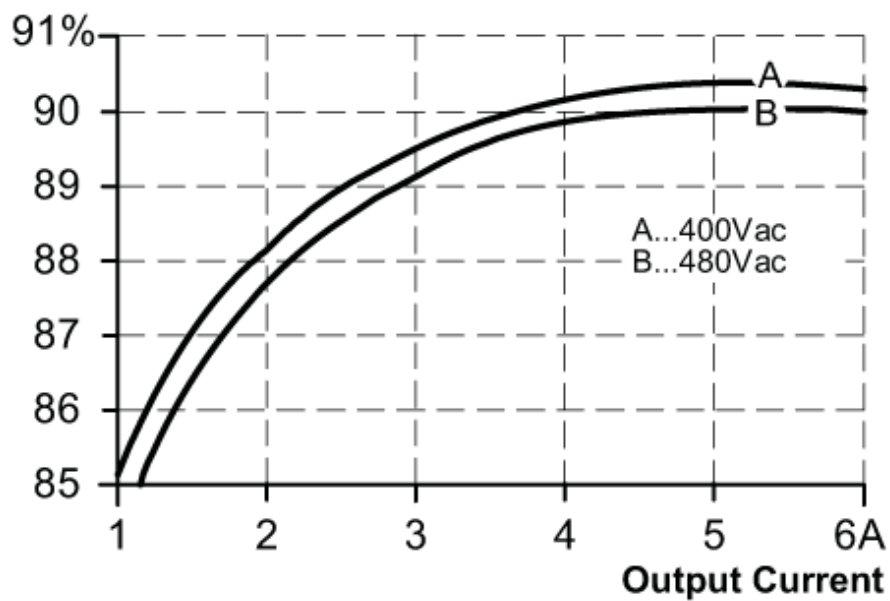
Ausgangskennlinie

Output Voltage



Kennlinie für Wirkungsgrad /
Verlustleistung

Efficiency



DN4032

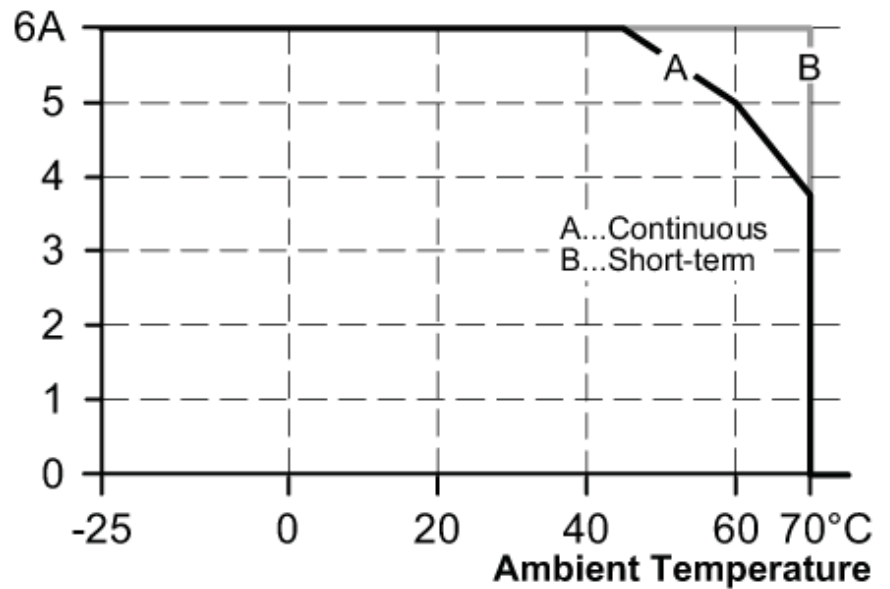


Schaltnetzteil 24 V DC

PSU-2AC/24VDC-5A

Kennlinie für Derating

Allowed Output Current at 24V



Kennlinie für
Netzausfallüberbrückungszeit

Hold-up Time at 24Vdc

