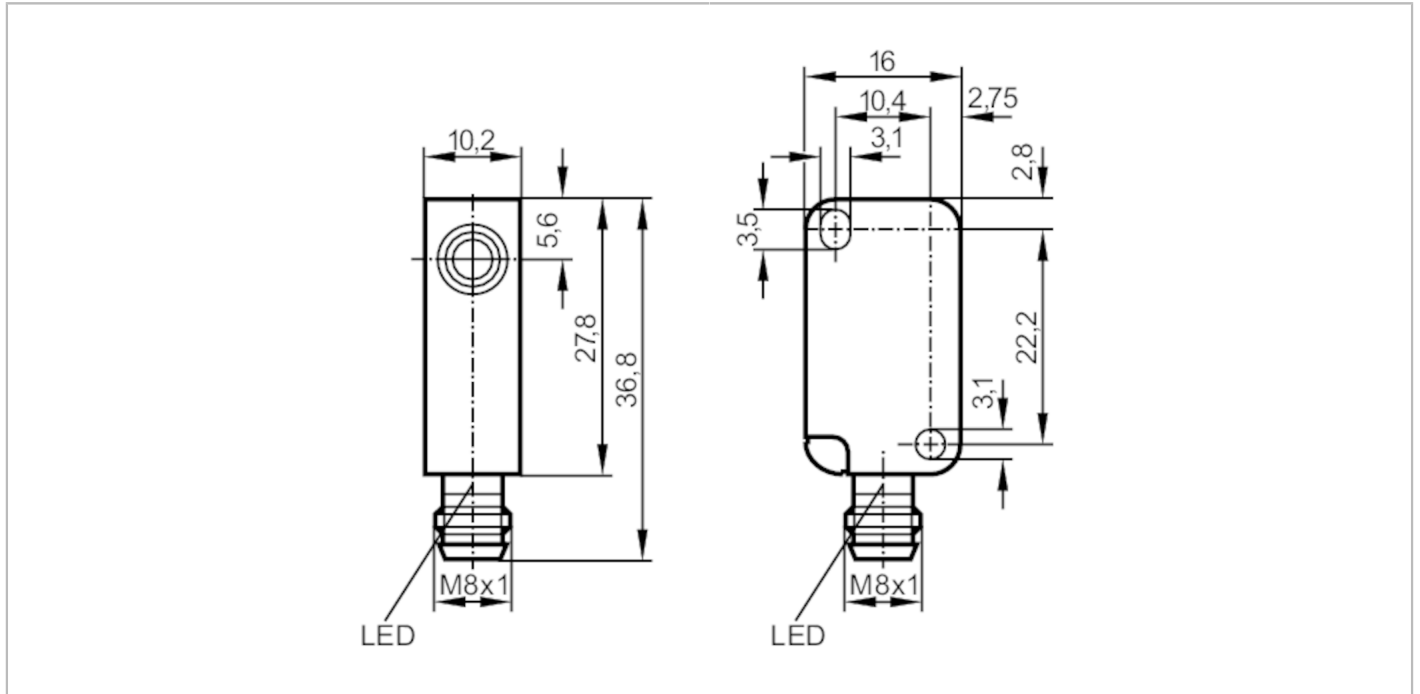


MS5010



Magnetsensor

MS-3060-BPKG/AS-510-TPS



Produktmerkmale

Elektrische Ausführung	PNP
Ausgangsfunktion	Schließer
Schaltabstand [mm]	60; (bezogen auf Magnet M 4.0)
Gehäuse	Quaderförmig
Abmessungen [mm]	28 x 10 x 16

Einsatzbereich

Besondere Eigenschaft	Vergoldete Kontakte
-----------------------	---------------------

Elektrische Daten

Betriebsspannung [V]	10...30 DC; ("supply class 2" gemäß cULus)
Stromaufnahme [mA]	< 10
Schutzklasse	III
Verpolungsschutz	ja

Ausgänge

Elektrische Ausführung	PNP
Ausgangsfunktion	Schließer
Max. Spannungsabfall Schaltausgang DC [V]	2,5
Dauerhafte Strombelastbarkeit des Schaltausgangs DC [mA]	200
Schaltfrequenz DC [Hz]	5000
Kurzschlusschutz	ja
Ausführung Kurzschlusschutz	getaktet
Überlastfest	ja

MS5010

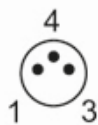


Magnetsensor

MS-3060-BPKG/AS-510-TPS

Erfassungsbereich		
Schaltabstand	[mm]	60; (bezogen auf Magnet M 4.0)
Ansprechempfindlichkeit	[mT]	1,2
Genauigkeit / Abweichungen		
Hysterese	[% von Sr]	1...10
Umgebungsbedingungen		
Umgebungstemperatur	[°C]	-25...75
Schutzart		IP 67
Zulassungen / Prüfungen		
EMV	EN 61000-4-2 ESD	4 kV CD / 8 kV AD
	EN 61000-4-3 HF gestrahlt	10 V/m
	EN 61000-4-4 Burst	2 kV
	EN 61000-4-5 Surge	0,5 kV line to line, Ri: 2 Ohm
	EN 61000-4-6 HF leitungsgebunden	10 V
	EN 55011	Klasse B
MTTF	[Jahre]	2847
Mechanische Daten		
Gewicht	[g]	17,5
Gehäuse		Quaderförmig
Abmessungen	[mm]	28 x 10 x 16
Werkstoffe		Gehäuse: PBT orange
Anzeigen / Bedienelemente		
Anzeige	Schaltzustand	1 x LED, gelb
Bemerkungen		
Verpackungseinheit		1 Stück
Elektrischer Anschluss - Stecker		

Steckverbindung: 1 x M8; Kontakte: vergoldet



MS5010



Magnetsensor

MS-3060-BPKG/AS-510-TPS

Anschluss

