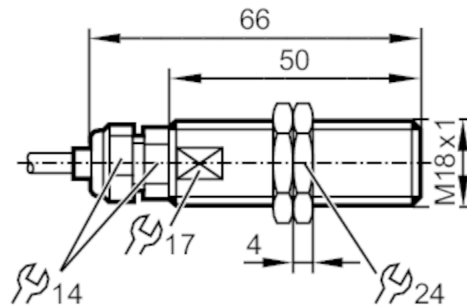


# MGT000



## Magnetsensor

MGK2030-AKOA/R/2M



### Produktmerkmale

Elektrische Ausführung	PNP/NPN
Ausgangsfunktion	Schließer
Schaltabstand [mm]	25; (bezogen auf Magnet M 4.0)
Gehäuse	Gewindebauform
Abmessungen [mm]	M18 x 1 / L = 66

### Einsatzbereich

Besondere Eigenschaft	Ganzmetallgehäuse
Applikation	Anwendungen im Hochtemperaturbereich

### Elektrische Daten

Betriebsspannung [V]	2...250 AC/DC
Schutzklasse	II
Verpolungsschutz	ja

### Ausgänge

Elektrische Ausführung	PNP/NPN
Ausgangsfunktion	Schließer
Dauerhafte Strombelastbarkeit des Schaltausgangs AC [mA]	1000
Dauerhafte Strombelastbarkeit des Schaltausgangs DC [mA]	1000
Kurzzeitige Strombelastbarkeit des Schaltausgangs [mA]	1000
Max. Schaltleistung [W]	100
Kurzschlusschutz	nein
Überlastfest	nein

### Erfassungsbereich

Schaltabstand [mm]	25; (bezogen auf Magnet M 4.0)
Ansprechempfindlichkeit [mT]	7,5

# MGT000



## Magnetsensor

MGK2030-AKOA/R/2M

Umgebungsbedingungen		
Umgebungstemperatur [°C]	-40...180	
Schutzart	IP 65; IP 68; IP 69K	
Zulassungen / Prüfungen		
EMV	EN 61000-4-2 ESD	kV CD / 8 kV AD
	EN 61000-4-3 HF gestrahlt	10 V/m
	EN 61000-4-4 Burst	2 kV
	EN 61000-4-5 Surge	1,0 kV line to line, Ri: 2 Ohm
	EN 61000-4-6 HF leitungsgebunden	10 V
	EN 55011	Klasse B
Schockfestigkeit	EN 60947-5-1	
Vibrationsfestigkeit	EN 60947-5-1	
MTTF [Jahre]		57078
Mechanische Daten		
Gewicht [g]		212
Gehäuse		Gewindebauform
Abmessungen [mm]		M18 x 1 / L = 66
Gewindebezeichnung		M18 x 1
Werkstoffe		Gehäuse: 1.4404 (Edelstahl / 316L); aktive Fläche: 1.4404 (Edelstahl / 316L); Befestigungsmuttern: Messing
Anzugsdrehmoment Kabelverschraubung [Nm]		5
Anzugsdrehmoment [Nm]		50
Ganzmetallgehäuse		ja
Elektrischer Anschluss		
Erforderliche Absicherung		Miniatur-Sicherung gemäß IEC60127-2 Sheet 1; ≤ 0,175 A; flink
Zubehör		
Zubehör mitgeliefert		Befestigungsmuttern: 2
Bemerkungen		
Verpackungseinheit		1 Stück

# MGT000



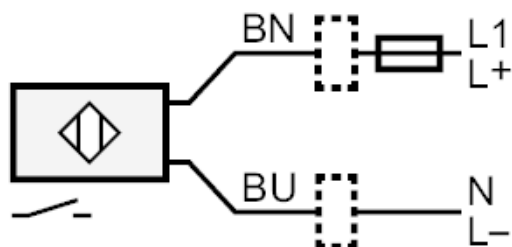
## Magnetsensor

MGK2030-AKOA/R/2M

### Elektrischer Anschluss

Kabel: 2 m, Silikon; 2 x 0,75 mm<sup>2</sup>

### Anschluss



Hinweis Miniatur-Sicherung gemäß IEC60127-2 Sheet 1  $\leq 0,175$  A flink

Adernfarben :

BN = braun

BU = blau