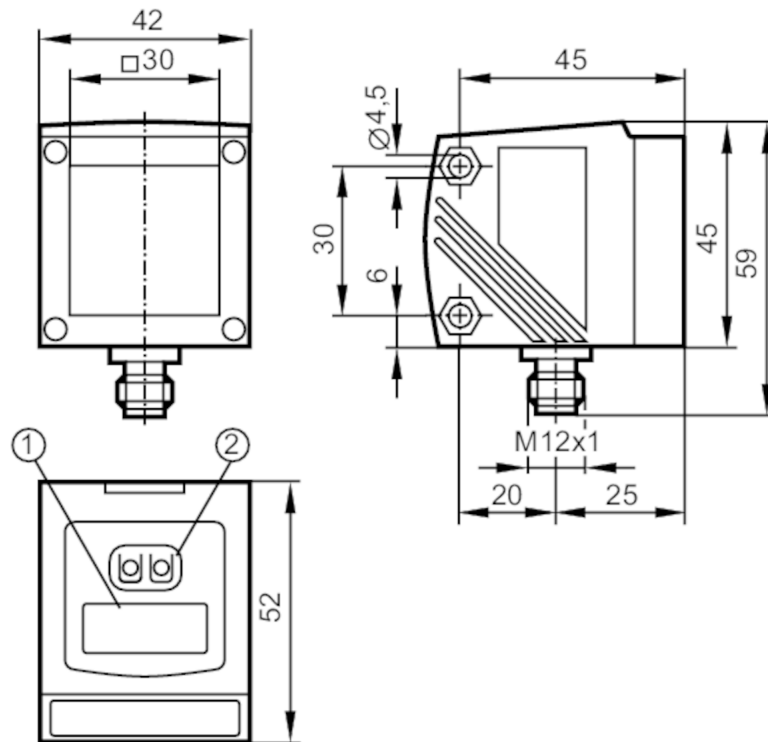


O1D108



Optischer Abstandssensor

O1DLF3KG/IO-LINK



- 1 alphanumerische Anzeige 4-stellig
- 2 Programmier Tasten



Produktmerkmale

Elektrische Ausführung	PNP
Ausgangsfunktion	Schließer / Öffner; (programmierbar)
Gehäuse	Quaderförmig
Abmessungen [mm]	59 x 42 x 52

Einsatzbereich

Einsatzbereich [m]	0,2...100
--------------------	-----------

Elektrische Daten

Betriebsspannung [V]	18...30 DC; ("supply class 2" gemäß cULus)
Stromaufnahme [mA]	< 150
Schutzklasse	III
Verpolungsschutz	ja
Lasermarkierung	ja
Typ. Lebensdauer [h]	50000

Ein-/Ausgänge

Anzahl der Ein- und Ausgänge	Anzahl der digitalen Ausgänge: 2; Anzahl der analogen Ausgänge: 1
------------------------------	---



Optischer Abstandssensor

O1DLF3KG/IO-LINK

Ausgänge	
Gesamtzahl Ausgänge	2
Elektrische Ausführung	PNP
Anzahl der digitalen Ausgänge	2
Ausgangsfunktion	Schließer / Öffner; (programmierbar)
Strombelastbarkeit je Ausgang [mA]	200
Anzahl der analogen Ausgänge	1
Analogausgang Strom [mA]	4...20; (IEC 61131-2)
Max. Bürde [Ω]	250
Analogausgang Spannung [V]	0...10; (IEC 61131-2)
Min. Lastwiderstand [Ω]	5000
Kurzschlussschutz	ja
Ausführung Kurzschlussschutz	getaktet
Überlastfest	ja
Erfassungsbereich	
Max. Lichtfleckbreite [mm]	25
Max. Lichtfleckhöhe [mm]	25
Lichtfleckabmessungen gelten für	18 m
Hintergrundausblendung [m]	< 100
Mess-/Einstellbereich	
Messbereich [m]	0,2...18; (weißes Papier 200 x 200 mm 90 % Remission)
Messfrequenz [Hz]	1...33
Schnittstellen	
Übertragungstyp	COM2 (38,4 kBaud)
IO-Link Revision	1.1
SDCI-Norm	IEC 61131-9
IO-Link Device ID	811 d / 00 03 2B h
Profile	Smart Sensor: Sensor Identification; Binary Data Channel; Process Value; Sensor Diagnosis
SIO-Mode	ja
Benötigte Masterportklasse	A
Prozessdaten analog	2
Prozessdaten binär	2
Min. Prozesszykluszeit [ms]	6
Umgebungsbedingungen	
Umgebungstemperatur [$^{\circ}\text{C}$]	-10...60
Schutzart	IP 67

O1D108



Optischer Abstandssensor

O1DLF3KG/IO-LINK

Zulassungen / Prüfungen			
EMV	EN 60947-5-2		
Laserschutzklasse	2		
Laserschutzhinweis	Achtung:	Laserlicht	
	Leistung:	$\leq 4,0$ mW	
	Wellenlänge:	650 nm	
	Puls:	1,3 ns	
	Nicht in den Strahl blicken.		
	Kontakt mit Laserlicht vermeiden.		
	Laserschutzhinweis	Laserschutzklasse:	2
			EN / IEC60825-1:2007
			EN / IEC60825-1:2014
			Entspricht 21 CFR Part 1040 mit Ausnahme der Abweichungen in Übereinstimmung mit der Laser Notice Nr. 50, Juni 2007.
MTTF	[Jahre]	106	

Mechanische Daten		
Gewicht	[g]	300,2
Gehäuse	Quaderförmig	
Abmessungen	[mm]	59 x 42 x 52
Werkstoffe	Gehäuse: Zinkdruckguss; Frontscheibe: Glas; LED-Fenster: PC	
Ausrichtung Optik	seitliche Optik	

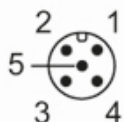
Anzeigen / Bedienelemente		
Anzeige	Schaltzustand	2 x LED, gelb
	Betrieb	LED, grün
	Abstandswert, Programmierung	alphanumerische Anzeige, 4-stellig

Zubehör	
Zubehör optional	Abdeckscheibe, E21133

Bemerkungen	
Verpackungseinheit	1 Stück

Elektrischer Anschluss

Steckverbindung: 1 x M12



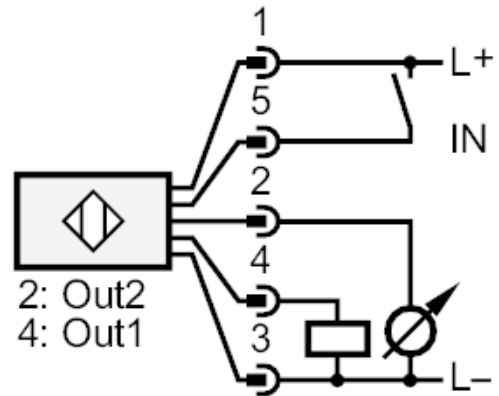
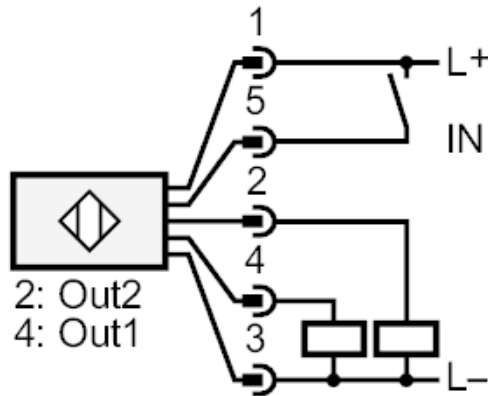
O1D108



Optischer Abstandssensor

O1DLF3KG/IO-LINK

Anschluss



2: OUT2 Schaltausgang oder 4...20 mA / 0...10 V

4: OUT1 Schaltausgang oder IO-Link

5: IN Laser Ein / Aus Ein / Aus

Adernfarben

1 braun BN

2 weiß

3 blau

4 schwarz

5 grau



Optischer Abstandssensor

O1DLF3KG/IO-LINK

Weitere Daten		
Parameter	Einstellbereich	Werkseinstellung
Uni	m, inch	m
OU1	Hno, Hnc, Fno, Fnc	Hno
SP1	0,20...18,00	1,00
nSP1	0,20...18,00	0,80
FSP1	0,20...18,00	1,20
OU2	Hno, Hnc, Fno, Fnc, I, U	I
SP2	0,20...18,00	2,00
nSP2	0,20...18,00	1,80
FSP2	0,20...18,00	2,20
ASP	0...18,00	0
AEP	0...18,00	18,00
rATE [Hz]	1...33	15
dS1	0...0,1...5	0
dr1	0...0,1...5	0
dS2	0...0,1...5	0
dr2	0...0,1...5	0
dFo	0...0,1...5	0
dIS	d1...3 ; rd1...3; OFF	d3

Reproduzierbarkeit / Genauigkeit

	Reproduzierbarkeit der Messwerte		Genauigkeit	
	weiß (90 % Remission)	grau (18 % Remission)	weiß (90 % Remission)	grau (18 % Remission)
0,20...1,0 m	± 0,45 cm	± 0,6 cm	± 1,5 cm	± 1,6 cm
1,00...2,00 m	± 0,5 cm	± 0,8 cm	± 1,5 cm	± 1,8 cm
2,00...4,00 m	± 1,25 cm	± 1,9 cm	± 2,25 cm	± 3,0 cm
4,00...6,00 m	± 2,0 cm	± 3,0 cm	± 3,0 cm	± 4,0 cm
6,00...10,00 m	± 3,5 cm	± 5,0 cm	± 4,5 cm	± 6,0 cm
10,00...18,00 m	± 5,0 cm		± 6,0 cm	
Messfrequenz	15 Hz			
Fremdlicht auf dem Objekt	< 10 klx			
Die Werte gelten für				
konstante Umweltbedingungen	23 °C / 960 hPa			
minimale Einschaltdauer in Minuten	10			

O1D108



Optischer Abstandssensor

O1DLF3KG/IO-LINK

Reproduzierbarkeit / Genauigkeit

	Reproduzierbarkeit der Messwerte		Genauigkeit	
	weiß (90 % Remission)	grau (18 % Remission)	weiß (90 % Remission)	grau (18 % Remission)
0,20...1,0 m	± 0,45 cm	± 0,6 cm	± 1,5 cm	± 1,6 cm
1,00...2,00 m	± 0,5 cm	± 0,8 cm	± 1,5 cm	± 1,8 cm
2,00...4,00 m	± 1,6 cm	± 1,9 cm	± 2,5 cm	± 3,0 cm
4,00...6,00 m	± 2,4 cm	± 3,3 cm	± 3,5 cm	± 4,5 cm
6,00...10,00 m	± 5,0 cm		± 6,5 cm	
Messfrequenz	15 Hz			
Fremdlicht auf dem Objekt	< 40 klx			
Die Werte gelten für				
konstante Umweltbedingungen	23 °C / 960 hPa			
minimale Einschaltdauer in Minuten	10			

Bei erhöhtem Fremdlicht auf dem Objekt (bis 40 klx) gelten folgende Spezifikationen:

	weiß (90 % Remission)	grau (18 % Remission)	schwarz (6 % Remission)
Messbereich	0,2...10 m	0,2...6 m	0,2...4 m