

ASH 671-01 S

Produktinformation
Access-Server-Hardware

Product information
Access server hardware

Information produit
Matériel serveur Access

Opuscolo informativo
sul prodotto
Hardware Access Server

Productinformatie
Access Server hardware

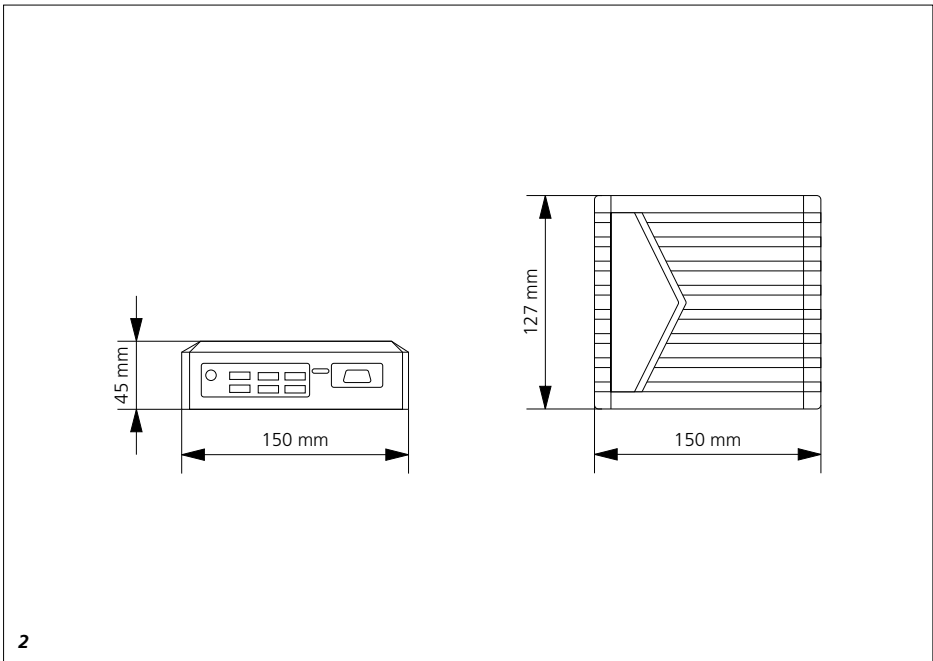
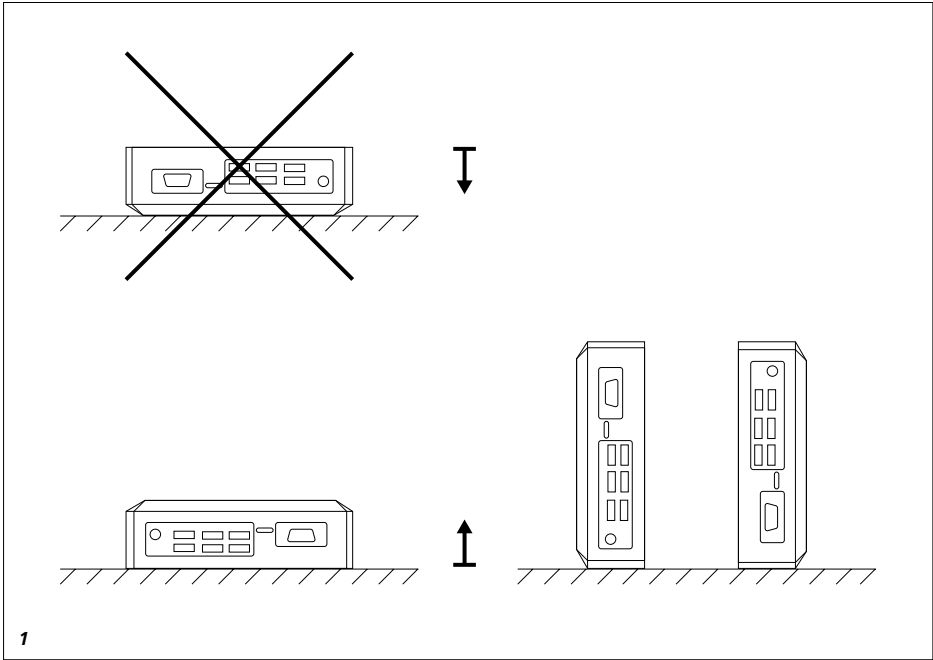
Produktinformation
Access Server Hardware

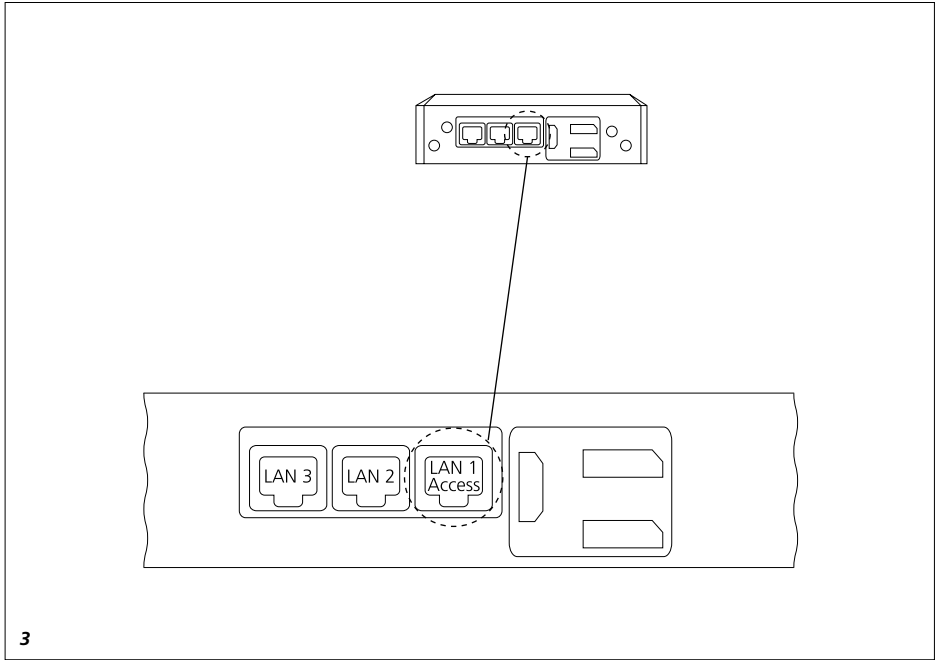
Produktinformation
Access server maskinvara

Información de producto
**Hardware del ser-
vidor Access**

Informacja o produkcie
Server Access

Информация о продуктах
**Аппаратные сред-
ства сервера Access**





LAN 1

- IP: 192.168.1.1
(Access Professional)
- DHCP: 192.168.1.10 –
192.168.1.200

Anwendung

Access-Server-Hardware S für das IP-basierte Gebäudekommunikationssystem Siedle Access Professional für bis zu 50 Teilnehmer. Für den Regelbetrieb ist die Access Professional Basislizenz erforderlich – 10 Teilnehmer inklusive. Durch den Erwerb weiterer Nutzerlizenzen bzw. Anwendungslizenzen kann das System um mehr Teilnehmer bzw. zusätzliche Funktionen erweitert werden.

Ausführung im kompakten Desktop-Metallgehäuse.

Elektrische Spannung



Einbau, Montage und Servicearbeiten elektrischer Geräte dürfen ausschließlich durch eine Elektrofachkraft erfolgen.

Elektrostatische Aufladung



Durch elektrostatische Aufladung kann bei direktem Kontakt mit der Leiterplatte das Gerät zerstört werden. Vermeiden Sie daher ein direktes Berühren der Leiterplatte.

Lieferumfang

Access-Server-Hardware im kompakten Desktop-Metallgehäuse inkl. vorinstalliertem Server-Betriebssystem GNU/Linux Debian... und Access Professional mit 30-Tage-Testlizenz, externes Netzteil (Ausgangsspannung: 12 V DC).

Montage

1 Beachten Sie, dass eine horizontale und vertikale Montage möglich ist.

2 Abmessungen

3 Inbetriebnahme

Anschluss Beschreibung

LAN 1	RJ-45 (1 GbE), Access-Netzwerkport mit fester IP-Adresse, DHCP-Server aktiv
LAN 2–3	RJ-45 (1 GbE), unkonfiguriert bei Auslieferung

Im Auslieferungszustand und zur Ersteinrichtung (Grundkonfiguration vor der Inbetriebnahme) ist der ASH 671-01 S über den Netzwerkanschluss „LAN 1“ erreichbar.

Hinweise

Die Inbetriebnahme des Access-Professional-Systems ist in der Inbetriebnahmeanleitung Access Professional beschrieben. Ergänzend zu diesem Dokument finden Sie die jeweils aktuelle Ausgabe der gesamten Dokumentation im Downloadbereich unter www.siedle.com:

- Planungs- und Systemhandbuch Access Professional
- Inbetriebnahmeanleitung

Technische Daten

CPU: Intel Celeron J6412
Grafik: Onboard (2 x DP, 1 x HDMI)
Festplatte: 120 GB M.2 SATA SSD
LAN: 3 x Gigabit (2.5GbE)
USB: 3 x USB 3.0, 3 x USB 2.0
Betriebsspannung:
100–240 V AC, 50–60 Hz
Typische Leistungsaufnahme:
10 W (max. 18 W)
Umgebungstemperatur:
0 °C bis +40 °C
Abmessungen (mm) B x H x T:
150 x 45 x 127

Application

Access Server hardware S for the IP-based building communication system Siedle Access Professional for up to 50 users. The Access Professional basic licence is required for standard operation – 10 users are included. Additional users/functions can be added to the system by purchasing further user or application licences. Version in a compact desktop metal housing.

Electrical voltage

Mounting, installation and servicing work on electrical devices may only be performed by a suitably qualified electrician.

Electrostatic charging

As a result of electrostatic charging, direct contact with the circuit board can result in destruction of the device. Direct contact with the circuit board must therefore be avoided.

Scope of supply

Access Server hardware in a compact desktop metal housing incl. pre-installed server operating system GNU/Linux Debian... and Access Professional with 30-day test licence as well as external power supply unit (Output voltage: 12 V DC).

Mounting

1 Please note that horizontal and vertical mounting is possible.

2 Dimensions

3 Commissioning

Connection	Description
LAN 1	RJ-45 (1 GbE), Access network port with fixed IP address, DHCP server active
LAN 2–3	RJ-45 (1 GbE), Unconfigured on delivery

In the factory default state and for the initial setup (basic configuration before commissioning), the ASH 671-01 S is accessible via the network port "LAN 1".

Remarks

Commissioning of the Access Professional system is described in the Access Professional commissioning instructions.

In addition to this document, you will find the current valid issue of the entire documentation in the download area under www.siedle.com:

- Planning and System Manual Access Professional
- Commissioning instruction

Specifications

CPU: Intel Celeron J6412
 Graphic: Onboard (2 x DP, 1 x HDMI)
 Hard disc: 120 GB M.2 SATA SSD
 LAN: 3 x gigabit (2.5GbE)
 USB: 3 x USB 3.0, 3 x USB 2.0
 Operating voltage:
 100–240 V AC, 50–60 Hz
 Typical current consumption:
 10 W (max. 18 W)
 Ambient temperature:
 0 °C to +40 °C
 Dimensions (mm) W x H x D:
 150 x 45 x 127

Application

Matériel de serveur Access S pour le système de communication de bâtiments basé sur IP Siedle Access Professional pour jusqu'à 50 utilisateurs. Pour un fonctionnement régulier, la licence de base Access Professional est requise – 10 utilisateurs inclus. Le système peut être étendu pour ajouter des utilisateurs ou des fonctions complémentaires en achetant des licences utilisateur ou des licences d'application supplémentaires. Exécution dans un boîtier métallique compact de bureau.

Tension électrique

L'installation, le montage et l'entretien d'appareils électriques ne doivent être réalisés que par un spécialiste en électricité.

Charge électrostatique

La charge électrostatique peut détruire l'appareil en cas de contact direct avec la carte de circuits imprimés. Évitez par conséquent tout contact direct avec la carte de circuits imprimés.

Etendue de la fourniture

Matériel de serveur Access dans un boîtier métallique compact de bureau avec système d'exploitation de serveur pré-installé GNU/Linux Debian... et Access Professional avec licence d'évaluation de 30 jours ainsi qu'un bloc d'alimentation externe (Tension de sortie : 12 V DC).

Montage

1 Tenir compte du fait qu'un montage horizontal et vertical est possible.

2 Dimension

3 Mise en service

Raccordement	Description
LAN 1	RJ-45 (1 GbE), Port réseau Access avec adresse IP fixe, Serveur DHCP actif
LAN 2-3	RJ-45 (1 GbE), non configuré à la livraison

Dans l'état de livraison et pour la configuration initiale (configuration de base avant la mise en service), l'ASH 671-01 S est accessible via le port réseau "LAN 1".

Remarques

La mise en service du système Access Professional est décrite dans le guide de mise en service Access Professional.

En complément de ce document, vous trouverez l'édition actuelle de l'ensemble de la documentation dans la zone de téléchargement, à l'adresse www.siedle.com:

- Manuel de planification et système Access Professional
- Notice de mise en service

Caractéristiques techniques

UC : Intel Celeron J6412

Graphique :

Onboard (2 x DP, 1 x HDMI)

Disque dur : 120 GB M.2 SATA SSD

LAN : 3 x Gigabit (2.5GbE)

USB: 3 x USB 3.0, 3 x USB 2.0

Tension d'entrée :

100-240 V AC, 50-60 Hz

Puissance absorbée type :

10 W (max. 18 W)

Température ambiante :

0 °C à +40 °C

Dimensions (mm) l x H x P :

150 x 45 x 127

Impiego

Hardware del server Access S per il sistema di comunicazione integrale negli edifici basato su IP Siedle

Access Professional per un massimo di 50 utenti. Per il funzionamento normale è necessaria la licenza base Access Professional – 10 utenti inclusi. Con l'acquisto di ulteriori licenze d'uso e/o licenze di applicazione, è possibile ampliare il sistema con altri utenti e/o funzioni supplementari.

Esecuzione nella scatola da tavolo compatta in metallo da tavolo.

Tensione elettrica



Gli interventi di installazione, montaggio e assistenza agli apparecchi elettrici devono essere eseguiti esclusivamente da elettricisti specializzati.

Carica elettrostatica



In caso di contatto diretto con il circuito stampato, l'apparecchio può subire danni irreparabili a causa della carica elettrostatica. Evitare quindi di toccare direttamente il circuito stampato.

Kit di fornitura

Hardware del server Access nella scatola da tavolo compatta in metallo da tavolo, inclusi il sistema operativo del server pre-installato GNU/Linux Debian... e Access Professional con licenza prova di 30 giorni e alimentatore esterno (Tensione di uscita: 12 V DC).

Montaggio

1 Verificare che sia possibile un montaggio orizzontale e verticale.

2 Dimensioni

3 Messa in funzione

Connessione	Descrizione
LAN 1	RJ-45 (1 GbE), Porta di rete Access con indirizzo IP fisso, Server DHCP attivo
LAN 2-3	RJ-45 (1 GbE), Non configurato alla consegna

Nella configurazione di fabbrica e per la configurazione iniziale (configurazione di base prima dell'avvio), il ASH 671-01 S è accessibile tramite la porta di rete "LAN 1".

Avvertenze

La messa in funzione del sistema Access Professional è descritta nelle istruzioni per la messa in funzione di Access Professional.

In integrazione al presente documento, l'edizione aggiornata dell'intera documentazione è scaricabile dall'area Download del sito www.siedle.com:

- Manuale di progettazione e del sistema Access Professional
- Istruzioni per la messa in funzione

Dati tecnici

CPU: Intel Celeron J6412

Grafica: Onboard (2 x DP, 1 x HDMI)

Hard disk: 120 GB M.2 SATA SSD

LAN: 3 x Gigabit (2.5GbE)

USB: 3 x USB 3.0, 3 x USB 2.0

Tensione d'esercizio:

100-240 V AC, 50-60 Hz

Potenza assorbita caratteristica:

10 W (max. 18 W)

Temperatura ambiente:

da 0 °C a +40 °C

Dimensioni (mm) Larg. x Alt. x Prof.:

150 x 45 x 127

Toepassing

Access-Server-Hardware S voor het IP gebaseerde gebouwencommunicatiesysteem Siedle Access Professional voor tot maximaal 50 deelnemers.

Voor het reguliere gebruik is de Access Professional basislicentie vereist – inclusief 10 deelnemers. Door het aanschaffen van verdere gebruikerslicenties resp. toepassinglicenties kan het systeem met meer deelnemers resp. additionele functies worden uitgebreid. Uitvoering in een compacte metalen desktopbehuizing.

Elektrische spanning

Inbouw, montage en onderhoudswerkzaamheden aan elektrische apparaten mogen uitsluitend door een elektro-vakman worden uitgevoerd.

Elektrostatische lading

Door elektrostatische lading kan bij een direct contact met de printplaat het apparaat worden vernietigd. Vermijdt u daarom het direct aanraken van de printplaat.

Leveringsomvang

Access-Server-Hardware in een compacte metalen desktopbehuizing incl. voorgeïnstalleerd server besturingssysteem GNU/Linux Debian... en Access Professional met 30 dagen testlicentie en externe voedingseenheid (Uitgangsspanning: 12 V DC).

Montage

1 *Let u op, dat een horizontale en verticale montage mogelijk is.*

2 *Afmetingen*

3 *Ingebruikname*

Aansluiting Beschrijving

LAN 1	RJ-45 (1 GbE), Access-netwerkpoort met vast IP-adres, DHCP-server actief
LAN 2-3	RJ-45 (1 GbE), Niet geconfigureerd bij levering

In de fabrieksinstelling en voor de eerste configuratie (basisconfiguratie vóór de ingebruikname) is de ASH 671-01 S bereikbaar via de netwerkpoort „LAN 1“.

Aanwijzingen

De inbedrijfstelling van het Access Professional systeem wordt beschreven in de Access Professional inbedrijfstellingshandleiding.

Aanvullend op dit document vindt u altijd de actuele uitgave van de gehele documentatie in het downloadbereik onder www.siedle.com:

- Planning en systeemhandboek Access Professional
- Ingebruikname handleiding

Technische gegevens

CPU: Intel Celeron J6412

Grafische kaart:

Onboard (2 x DP, 1 x HDMI)

Harde schijf: 120 GB M.2 SATA SSD

LAN: 3 x Gigabit (2,5GbE)

USB: 3 x USB 3.0, 3 x USB 2.0

Gebruiksspanning:

100–240 V AC, 50–60 Hz

Typisch prestatieverbruik:

10 W (max. 18 W)

Omgevingstemperatuur:

0 °C tot +40 °C

Afmetingen (mm) B x H x D:

150 x 45 x 127

Anvendelse

Access-server-hardware S til det IP-baserede bygningskommunikationssystem Siedle Access Professional til op til 50 abonnenter. En regulær drift kræver basislicensen til Access Professional – indbefatter 10 abonnenter. Ved erhvervelse af yderligere bruger- eller brugslicenser kan systemet udvides med flere abonnenter eller yderligere funktioner. Udførelse i kompakt desktop metalhus.

Elektrisk spænding

Indbygning og montering af samt servicearbejde på elektrisk materiel må kun foretages af en aut. elinstallatør.

Elektrostatisk opladning

Elektrostatisk opladning kan ødelægge enheden ved direkte kontakt med printpladen. Undgå derfor direkte berøring af printpladen.

Leveringsomfang

Access-server-hardware i kompakt desktop metalhus inkl. forinstalleret server-operativsystem GNU/Linux Debian... og Access Professional med 30-dage-testlicens samt ekstern strømforsyningsenhed (Udgangsspanning: 12 V DC).

Montage

1 *Bemærk, at både horisontal og vertikal montage er mulig.*

2 *Mål*

3 *Ibrugtagning*

Forbindelse	Beskrivelse
LAN 1	RJ-45 (1 GbE), Access-netværksport med fast IP-adresse, DHCP-server aktiv
LAN 2-3	RJ-45 (1 GbE), Ukonfigureret ved levering

I fabriksindstillingen og til den første opsætning (grundkonfiguration før idriftsættelse) er ASH 671-01 S tilgængelig via netværksporten "LAN 1".

Bemærk

I driftsættelse af Access Professional-systemet er beskrevet i driftsættelsesvejledningen til Access Professional.

Som et supplement til dette dokument kan du altid finde den sidste nye udgave af hele dokumentationen på downloadsiden under www.siedle.com:

- Planlægnings- og systemmanual Access Professional
- Ibrugtagningsvejledning

Tekniske specifikationer

CPU: Intel Celeron J6412
 Grafik: Onboard (2 x DP, 1 x HDMI)
 Harddisk: 120 GB M.2 SATA SSD
 LAN: 3 x gigabit (2.5GbE)
 USB: 3 x USB 3.0, 3 x USB 2.0
 Driftsspænding:
 100–240 V AC, 50–60 Hz
 Strømförbrug: 10 W (max. 18 W)
 Omgivelsestemperatur:
 0 °C til +40 °C
 Mål (mm) b x h x d:
 150 x 45 x 127

Användning

Access-server-maskinvara S för det IP-baserade byggnadskommunikationssystemet Siedle Access Professional för upp till 50 deltagare. För den normala driften krävs en Access Professional basiclicens – inklusive 10 deltagare. Genom att köpa flera användarlicenser alt. användningslicenser, kan systemet utvidgas med fler deltagare alt. extra funktioner.

Version i ett kompakt burk metallhölje.

Elektrisk spänning



Installation, montering och servicearbeten på elektriska apparater får utföras endast av behörig eltekniker.

Elektrostatisk laddning



När elektrostatisk laddning kommer direkt i kontakt med kretskortet, kan apparaten förstöras. Undvik därför att direkt beröra kretskortet.

Leveransomfång

Access-server-maskinvara i ett kompakt burk metallhölje inkl. redan installerat server-drivsystem GNU/Linux Debian... och Access Professional med 30-dagars-testlicens, samt extern strömför-sörjningsenhet (Utgångsspänning: 12 V DC).

Montage

1 *Observera att monteringen kan ske horisontalt och vertikalt.*

2 *Mått*

3 *I drifttagning*

Anslutning	Beskrivning
LAN 1	RJ-45 (1 GbE), Access-nätværksport med fast IP-adress, DHCP-server aktiv
LAN 2-3	RJ-45 (1 GbE), Okonfigurerad vid leverans

I fabriksinställningen och för den initiala installationen (grundkonfiguration innan driftsättning) är ASH 671-01 S åtkomlig via nätverksporten "LAN 1".

Hänvisningar

Driftsättning av Access Professional-systemet beskrivs i driftsättningsanvisningarna för Access Professional. Som komplettering till detta dokument finns alltid den aktuella utgåvan av hela dokumentationen i nedladdningszonen under www.siedle.com:

- Planerings- och systemhandbok Access Professional
- Anvisning för idrifttagningen

Tekniske data

CPU: Intel Celeron J6412
 Grafik: Onboard (2 x DP, 1 x HDMI)
 Harddisk: 120 GB M.2 SATA SSD
 LAN: 3 x Gigabit (2.5GbE)
 USB: 3 x USB 3.0, 3 x USB 2.0
 Driftsspänning:
 100–240 V AC, 50–60 Hz
 Typisk effektförbrukning:
 10 W (max. 18 W)
 Omgivningstemperatur:
 0 °C till +40 °C
 Mått (mm) B x H x D: 150 x 45 x 127

Aplicación

Hardware del servidor Access S para el sistema de comunicación del edificio basado en IP Siedle Access Professional para hasta 50 estaciones. Para el servicio normal se necesita la licencia básica de Access Professional – 10 estaciones incluidas. El sistema puede ampliarse para incluir más estaciones o funciones adicionales mediante la adquisición de más licencias de usuario o licencias de uso. Modelo en una compacta carcasa metálica de escritorio.

Tensión eléctrica



La integración, montaje y los trabajos de servicio en aparatos eléctricos deben ser realizados exclusivamente por electricistas especializados.

Carga electrostática



En el caso de contacto directo con la tarjeta de circuito impreso, el aparato puede resultar destruido debido a las cargas electrostáticas. Por este motivo, evite el contacto directo con la tarjeta de circuito impreso.

Alcance de suministro

Hardware de servidor Access en una compacta carcasa metálica de escritorio con sistema operativo de servidor preinstalado GNU/Linux Debian... y Access Professional con licencia de prueba de 30 días, así como una fuente de alimentación externa (Tensión de salida: 12 V DC).

Montaje

1 *Tenga presente que es posible realizar un montaje horizontal y vertical.*

2 *Dimensiones*

3 *Puesta en servicio*

Conexión	Descripción
LAN 1	RJ-45 (1 GbE), Puerto de red Access con dirección IP fija, Servidor DHCP activo
LAN 2-3	RJ-45 (1 GbE), Sin configurar en el momento de la entrega

En el estado de fábrica y para la configuración inicial (configuración básica antes de la puesta en marcha), el ASH 671-01 S es accesible a través del puerto de red "LAN 1".

Notas

La puesta en servicio del sistema Access Professional se describe en las instrucciones de puesta en servicio de Access Professional.

De forma complementaria a este documento encontrará la correspondiente versión actual de toda la documentación en el área de descargas de www.siedle.com:

- Manual del sistema y de planificación Access Professional
- Instrucciones de puesta en servicio

Características técnicas

CPU: Intel Celeron J6412
 Gráfico: Onboard (2 x DP, 1 x HDMI)
 Disco duro: 120 GB M.2 SATA SSD
 LAN: 3 x gigabit (2.5GbE)
 USB: 3 x USB 3.0, 3 x USB 2.0
 Tensión de servicio: 100–240 V AC, 50–60 Hz
 Potencia absorbida típica: 10 W (máx. 18 W)
 Temperatura ambiente: 0 °C hasta +40 °C
 Dimensiones (mm) An x Al x Pr: 150 x 45 x 127

Zastosowanie

Serwer Access S dla systemu komunikacji w budynku na bazie sieci IP Siedle Access Professional dla maksymalnie 50 uczestników. Do trybu regulacji wymagana jest licencja podstawowa Access Professional – w tym 10 uczestników. Nabycie kolejnych licencji użytkownika lub licencji na użytkowanie umożliwiają rozbudowanie systemu o większą liczbę uczestników lub dodatkowe funkcje.

Wersja w kompaktowej, biurkowej, metalowej obudowie.

Napięcie elektryczne



Wbudowanie, montaż i prace serwisowe na urządzeniach elektrycznych może wykonywać jedynie uprawniony elektryk.

Ładunki elektrostatyczne



Przy bezpośrednim kontakcie może dojść do zniszczenia płytki drukowanej urządzenia przez ładunki elektrostatyczne. W związku z tym należy unikać bezpośredniego dotknięcia płytki drukowanej.

Zakres dostawy

Serwer Access w kompaktowej, biurkowej, metalowej obudowie z zainstalowanym systemem operacyjnym serwera GNU/Linux Debian... oraz Access Professional z 30-dniową licencją testową oraz zewnętrznym zasilaczem (Napięcie wyjściowe: 12 V DC).

Montaż

1 Prosimy uwzględnić, że możliwy jest zarówno montaż w pozycji poziomej jak i pionowej.

2 Wymiary

3 Uruchomienie

Połączenie	Opis
LAN 1	RJ-45 (1 GbE), Port sieciowy Access z ustalonym adresem IP, Aktywny serwer DHCP
LAN 2–3	RJ-45 (1 GbE), Nieskonfigurowany w momencie dostawy

W stanie fabrycznym i do wstępnej konfiguracji (konfiguracja podstawowa przed uruchomieniem) urządzenie ASH 671-01 S jest dostępne przez port sieciowy „LAN 1”.

Wskazówki

Uruchomienie systemu Access Professional opisano w instrukcji uruchomienia systemu Access Professional.

Zawsze aktualne wydanie całej dokumentacji, stanowiące uzupełnienie niniejszego dokumentu, można znaleźć w naszej strefie pobierania pod adresem www.siedle.com:

- Podręcznik projektowania i działania systemu Access Professional
- Instrukcja uruchomienia

Dane techniczne

Procesor: Intel Celeron J6412

Karta graficzna:

Onboard (2 x DP, 1 x HDMI)

Dysk twardy: 120 GB M.2 SATA SSD

LAN: 3 x Gigabit (2.5GbE)

USB: 3 x USB 3.0, 3 x USB 2.0

napięcie robocze:

100–240 V AC, 50–60 Hz

typowy pobór mocy:

10 W (max. 18 W)

temperatura otoczenia:

0 °C do +40 °C

wymiary (mm) szer. x wys. x gł.:

150 x 45 x 127

Область применения

Аппаратные средства сервера Access S для домашней коммуникационной IP-системы Siedle Access Professional, рассчитанной на 50 абонентов. Для нормальной эксплуатации требуется базовая лицензия Access Professional – включающая 10 абонентов. Посредством приобретения дополнительных пользовательских лицензий или лицензий на программные приложения система может быть расширена на большее количество абонентов и дополнительные функции. Версия в компактном настольном металлическом корпусе.

Электрическое напряжение



Встраивание, монтаж и обслуживание электроприборов разрешается выполнять только квалифицированным электрикам.

Статическая электризация



Вследствие статической электризации при прямом контакте с печатной платой возможно повреждение прибора. Не допускайте прямого касания монтажной платы.

Объем поставки

Аппаратные средства сервера Access в компактном настольном металлическом корпусе, включая предварительно установленную операционную систему сервера GNU/Linux Debian... и Access Professional с тестовой лицензией на 30 дней, а также внешний блок питания (Выходное напряжение: 12 В =).

Монтаж

1 Учтите, что возможен горизонтальный и вертикальный монтаж.

2 Размеры

3 Ввод в эксплуатацию

Соединение Описание

ЛВС/LAN 1	RJ-45 (1 Гбит/с), Сетевой порт Access с фиксированным IP-адресом, DHCP-сервер активен
ЛВС/LAN 2–3	RJ-45 (1 Гбит/с), При поставке не настроен

В заводском состоянии и для первоначальной настройки (основная настройка перед вводом в эксплуатацию) ASH 671-01 S доступен через сетевой порт «LAN 1».

Указания

Ввод в эксплуатацию системы Access Professional описан в инструкции по вводу в эксплуатацию Access Professional. В дополнение к данному документу, новый выпуск всей документации Вы найдете в области скачивания на сайте www.siedle.com:

- Руководство по проектированию и системное руководство Access Professional
- Инstrukcja по вводу в эксплуатацию

Технические данные

ЦП: Intel Celeron J6412

Графическая плата:

Onboard (2 x DP, 1 x HDMI)

Жесткий диск:

120 ГБ M.2 SATA SSD

ЛВС: 3 x Гигабит (2.5GbE)

USB: 3 x USB 3.0, 3 x USB 2.0

Рабочее напряжение:

100–240 В ~, 50–60 Гц

Тип. потребляемая мощность:

10 Вт (макс. 18 Вт)

Температура окружающей среды:

от 0 °C до +40 °C

Размеры (мм) Ш x В x Г:

150 x 45 x 127

Informationen für private Haushalte

Entsorgung



Mit diesem Symbol auf Elektro- und Elektronikgeräten weisen wir darauf hin, dass das jeweilige Gerät am Ende seiner Lebensdauer durch seinen Besitzer einer vom unsortierten Siedlungsabfall getrennten Erfassung zuzuführen ist, also nicht in den Hausmüll gehört.

Besitzer von Altgeräten können diese unentgeltlich an Erfassungsstellen öffentlich-rechtlicher Entsorgungsträger (z. B. auf Wertstoff- bzw. Recyclinghöfen) abgeben.

Besitzer von Altgeräten können diese unter den Voraussetzungen des § 17 Absatz 1 und 2 ElektroG auch bei den dort genannten rücknahmepflichtigen Vertreibern unentgeltlich abgeben.

Vor der Abgabe an einer Erfassungsstelle sind Altbatterien und Altakkumulatoren, die nicht vom Altgerät umschlossen sind, sowie Lampen, die zerstörungsfrei aus dem Altgerät entnommen werden können, vom Altgerät zerstörungsfrei zu trennen und getrennt zu entsorgen.

Altgeräte enthalten häufig sensible personenbezogene Daten. Bitte beachten Sie in Ihrem eigenen Interesse, dass für die Löschung der Daten auf den zu entsorgenden Altgeräten jeder Endnutzer selbst verantwortlich ist.

SSS SIEDLE

S. Siedle & Söhne
Telefon- und Telegrafenerwerke OHG

Postfach 1155
78113 Furtwangen
Bregstraße 1
78120 Furtwangen

Telefon +49 7723 63-0
Telefax +49 7723 63-300
www.siedle.de
info@siedle.de

© 2023/11.25
Printed in Germany
Best. Nr. 210012371-00