

## Anbausteckdose mit Neigung - Flansch 85x85, Befestigung 70x70

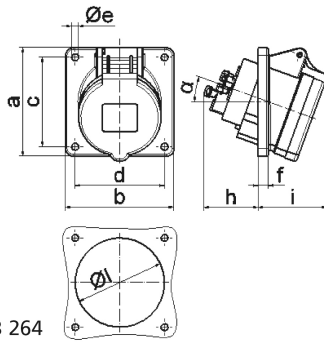


| Artikelbeschreibung      |                                      |
|--------------------------|--------------------------------------|
| BALS-Art.-Nr             | 12753                                |
| EAN                      | 4024941127530                        |
| Produktgruppe            | Anbausteckdose Quick-Connect geneigt |
| Stromstärke              | 16A                                  |
| Polzahl                  | 4p                                   |
| Polzahl                  | 3P+PE                                |
| Lage des Schutzkontaktes | 6h                                   |
| Spannung                 | 380 bis 415V                         |

| <b>Artikelbeschreibung</b>     |  |
|--------------------------------|--|
| Frequenz                       | 50 und 60Hz  |
| Schutzart                      | IP44   |
| Kennfarbe                      | rot  |
| Gerätefarbe                    | Klappdeckel rot RAL 3000, Gehäuse grau RAL 7035                          |
| Anschluss technik              | schraublose Federklemmtechnik als Käfigzugfederklemme mit Kontex-Kontakt |
| Maximaler Leiterquerschnitt    | 4,0 qmm  |
| Kabeleinführung                | sonstige   |
| Geräte-Höhe                    | 85mm   |
| Geräte-Breite                  | 85mm   |
| Geräte-Tiefe                   | 102mm  |
| Flanschmaß vertikal in mm      | 85mm   |
| Flanschmaß horizontal in mm    | 85mm   |
| Bohrlochabstand vertikal in mm | 70mm   |
| Bohrlochabstand horizontal in  | 70mm   |
| Gehäusematerial                | Polyamid   |
| Kontakte                       | Der Kontaktträger ist aus Polyamid, Die Kontakte sind Messing blank      |

| <b>sonstige technische Eigenschaften</b> |                         |
|--|-------------------------|
|  | Die Neigung beträgt 20° |

| Logistikdaten  |                  |
|----------------|------------------|
| Einzelgewicht  | 0.132 kg / Stück |
| Verpackungsart | Tüte             |
| Inhaltsmenge   | 1 ST             |
| EAN            | 4024941127530    |
| Länge          | 85 mm            |
| Breite         | 85 mm            |
| Höhe           | 102 mm           |
| Gewicht        | 0.133 kg         |
| Volumen        | 736.95 ccm       |
| Verpackungsart | Karton           |
| Inhaltsmenge   | 10 ST            |
| EAN            | 4024941967846    |
| Länge          | 245 mm           |
| Breite         | 177 mm           |
| Höhe           | 185 mm           |
| Gewicht        | 1.453 kg         |
| Volumen        | 7'140 ccm        |



4 MB 264

| Ampere                     | 16   | 16   | 16   | 32   | 32   | 32   |
|----------------------------|------|------|------|------|------|------|
| Polzahl                    | 3    | 4    | 5    | 3    | 4    | 5    |
| a                          | 85,0 | 85,0 | 85,0 | 85,0 | 85,0 | 85,0 |
| b                          | 85,0 | 85,0 | 85,0 | 85,0 | 85,0 | 85,0 |
| c                          | 70,0 | 70,0 | 70,0 | 70,0 | 70,0 | 70,0 |
| d                          | 70,0 | 70,0 | 70,0 | 70,0 | 70,0 | 70,0 |
| e ø                        | 5,5  | 5,5  | 5,5  | 5,5  | 5,5  | 5,5  |
| f                          | 8,0  | 8,0  | 8,0  | 8,0  | 8,0  | 8,0  |
| h                          | 46,0 | 46,0 | 46,0 | 55,0 | 55,0 | 55,0 |
| i                          | 50,0 | 51,0 | 54,0 | 60,0 | 60,0 | 60,0 |
| l ø                        | 57,0 | 65,0 | 70,0 | 78,0 | 78,0 | 78,0 |
| α                          | 20°  | 20°  | 20°  | 20°  | 20°  | 20°  |
| Leiter mm <sup>2</sup> min | 1,5  | 1,5  | 1,5  | 2,5  | 2,5  | 2,5  |
| Leiter mm <sup>2</sup> max | 4    | 4    | 4    | 10   | 10   | 10   |