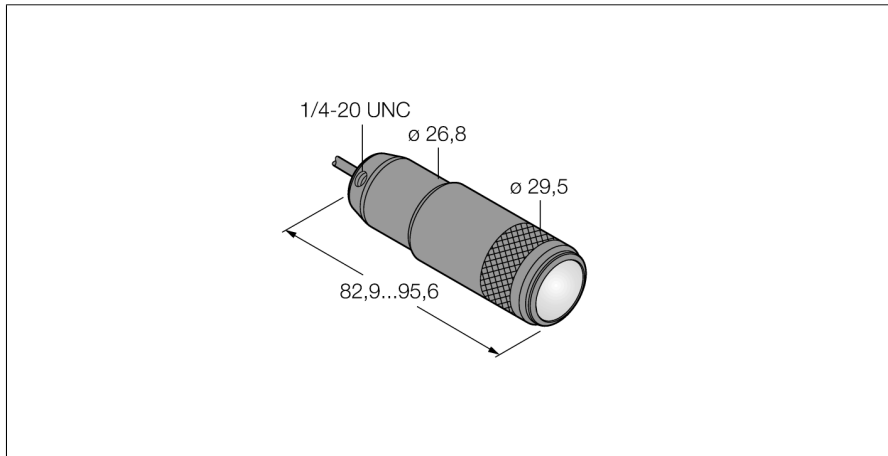


Bildverarbeitung

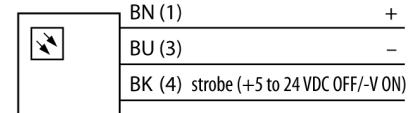
Spotleuchte

LEDRSW



- Schutzart: IP67
- Farbe: Rot
- Spannungsversorgung: 10..30 VDC
- Kabel, 2m

Anschlussbild



Funktionsprinzip

Gleichmäßige Ausleuchtung auf einem kleinen konzentrierten Punkt.

| | |
|-------------------------|---------------------|
| Typenbezeichnung | LEDRSW |
| Ident-Nr. | 3079206 |
| Einsatzzweck | Bildverarbeitung |
| Funktion | Spotleuchte |
| Bauform | zylindrisch/Gewinde |
| Abmessungen | 95.6 x Ø 29.5 mm |
| Gehäusewerkstoff | Metall, AL |
| Fensterwerkstoff | Glas, klar |
| Elektrischer Anschluss | Kabel, Dreidraht |
| Leitungslänge | 2 m |
| LED-Lebensdauer (L70) | 50000 h |
| Schutzart | IP67 |
| Umgebungstemperatur | -40...+50 °C |
| Zulassungen | CE |
| Betriebsspannung | 10...30 VDC |
| DC Bemessungsstrom | ≤ 360 mA |
| Lichtart | Rot |
| Wellenlänge | 620...630nm |