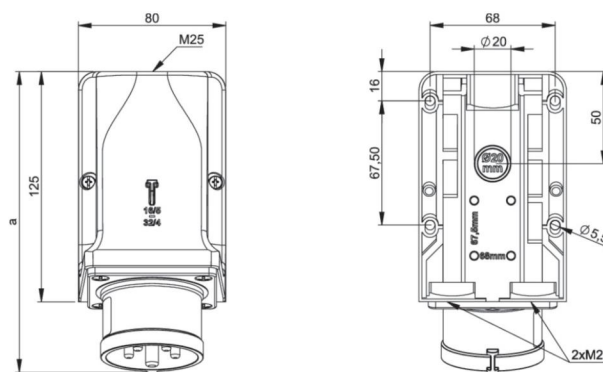


| | |
|---------------------|---|
| Artikel-Nr. | 9514-10 |
| Bezeichnung | CEE-Wandgerätestecker 16A 4p 10h IP44 |
| Langbeschreibung | CEE-Wandgerätestecker 16A 4p 10h IP44 Gehäusematerial: PA6 Nennstrom: 16A Polzahl: 4 (3P+PE) Uhrzeit-Stellung: 10h Nennspannung/Frequenz: >50V~ / 100-300Hz Kontakte: Messing Anschlussstechnik: Schraubklemmen Schutzart: IP44 |
| GTIN (EAN) | 9003399111174 |
| Ursprungsland | AT |
| Zolltarifnummer | 85366990 |
| Nettogewicht | 0,278 kg |
| Verpackungsmenge | 5 |
| Mindestbestellmenge | 5 |

| | |
|--------------------------------|----------------------------|
| ETIM 9.0 | EC001319 |
| IEC-Stromstärke | 16 A |
| Spannung nach EN 60309-2 | 50-500 V (100-300 Hz) grün |
| Polzahl | 4 |
| Uhrzeit-Stellung | 10 h |
| Kennfarbe | grün |
| Schutzart (IP) | IP44 |
| Anschlussstechnik | Schraubklemme |
| Bauform | Aufbaugerätestecker |
| Phasenwender | Nein |
| Steckrichtung | abgewinkelt |
| Werkstoff | Kunststoff |
| Kontaktmaterial | CuZn |
| Oberflächenbehandlung Kontakte | unbehandelt |

| | |
|-------------------------|-----------------------|
| a | 163 mm |
| b | 109 mm |
| Leitung flexibel | 1-2,5 mm ² |
| Leitung starr | 1-4 mm ² |
| Kontaktschrauben | 100 Ncm |
| Gehäuseschrauben | 110 Ncm |
| Verbindungsschrauben | 110 Ncm |
| Abmantellungsänge | 50 mm |
| Abisolierlänge | 10-12 mm |
| Umgebungstemperatur | -25 – 40 °C |
| Temperaturbeständigkeit | -25 – 80 °C |



<https://www.pcelectric.at/shop/de/?func=detail&artnr=9514-10>