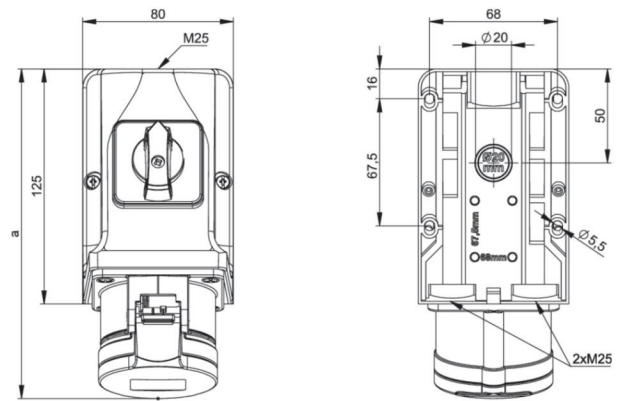


Artikel-Nr.	<b>75925-6</b>
Bezeichnung	<b>CEE-Wandsteckdose mit Schalter 32A 5p 6h IP44</b>
Langbeschreibung	CEE-Wandsteckdose mit Schalter 32A 5p 6h IP44 Gehäusematerial: PC/ABS Nennstrom: 32A Polzahl: 5 (3P+N+PE) Uhrzeit-Stellung: 6h Nennspannung/Frequenz: 200/346V~ - 240/415V~ / 50+60Hz Kontakte: Messing Anschlusstechnik: Schraubklemmen Leitungseinführung: oben, 2x unten oder hinten mit EIN/AUS Schalter AC22A - fertig verdrahtet Schutzart: IP44 Vorsicherung max. 25A
GTIN (EAN)	9003399053689
Ursprungsland	AT
Zolltarifnummer	85366990
Nettogewicht	0,700 kg
Verpackungsmenge	5
Mindestbestellmenge	5

ETIM 9.0	EC001324
IEC-Stromstärke	32 A
Polzahl	5
Spannung nach EN 60309-2	400 V (50+60 Hz) rot
Uhrzeit-Stellung	6 h
Kennfarbe	rot
Schutzart (IP)	IP44
Schalter	mit Ein-/Ausschalter ohne Verriegelung
Werkstoff des Gehäuses	Kunststoff
Absicherung	sonstige

a	188 mm
b	143 mm
Leitung flexibel	2,5-6 mm <sup>2</sup>
Leitung starr	2,5-10 mm <sup>2</sup>
Kontaktschrauben	110 Ncm
Gehäuseschrauben	110 Ncm
Verbindungsschrauben	110 Ncm
Abmantelungslänge	50 mm
Abisolierlänge	12-14 mm
Umgebungstemperatur	-25 – 40 °C
Temperaturbeständigkeit	-25 – 80 °C



b=Höhe/height  
Neigung/angle=15°



<https://www.pcelectric.at/shop/de/?func=detail&artnr=75925-6>