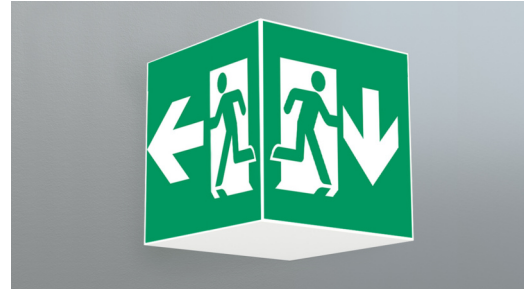




## Rettungszeichenleuchte Art.-Nr.: WGW019

Durch die Würfelform ist diese Kunststoffleuchte von vier Seiten gut erkennbar. So ist sie ideal für Anwendungen bei Wegkreuzungen, wie z.B. in Kaufhäusern mit Regalgängen. Planungssicherheit wird durch logisch vorgegebene aufgedruckte Piktogramme geboten. LED-Rettungszeichenleuchte nach DIN EN 60598-1, DIN EN 60598-2-22, DIN EN 7010 und DIN EN 1838.



### TECHNISCHE DATEN

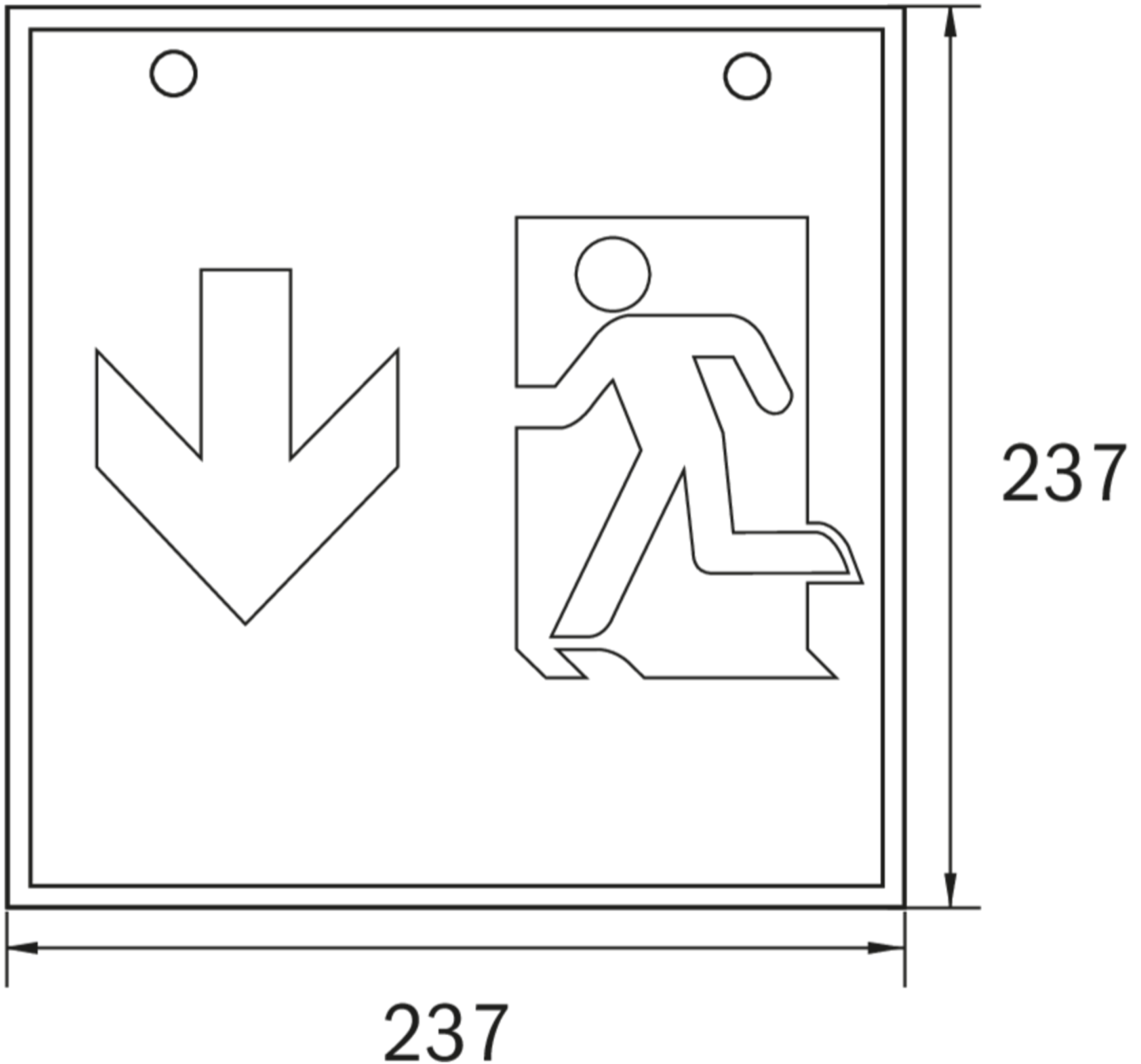
Leuchtentyp	Rettungszeichenleuchte
Montageart	Wandanbau
Erkennungsweite	46 m
Piktogramm	Set
Leuchtmittel	LED
Gehäusematerial	Metall
Farbe	RAL 9003
Schutzart IP	20
Schlagfestigkeitsgrad IK	≥ 3
Schutzklasse	1
Versorgung	zentrale Stromversorgung
Überwachung	Nein
Überbrückungszeit	CPS
Betriebsart	DS
Eingangsspannung AC	230 V
Eingangsfrequenz Hz	50 / 60 Hz
Eingangsspannung DC	100-254 V
Leistung max.	4,5 W
Leistung DS	4,5 W
Leistung BS	0 W
Umgebungstemp. DS	-25 °C / 40 °C
Umgebungstemp. BS	-25 °C / 40 °C
Länge	237 mm
Breite	237 mm



Höhe	237 mm
Gewicht	1.16 kg
Gewicht inkl. Verp.	1.3 kg
Anschlussquerschnitt	1.5 mm
Schalteingang L'	Nein
Notlichtblockierung	Nein
Batterieanschluss	Nein
Dimmfunktion	Nein
Lichtstrom Netz	250 lm
Lichtstrom Not	250 lm
Zolltarifnummer	94056120
Ursprungsland	Deutschland
EAN	4260659564162



**TECHNISCHE ZEICHNUNG**



**ZUBEHÖR**

WKO - Kettenösen - Set für Würfel