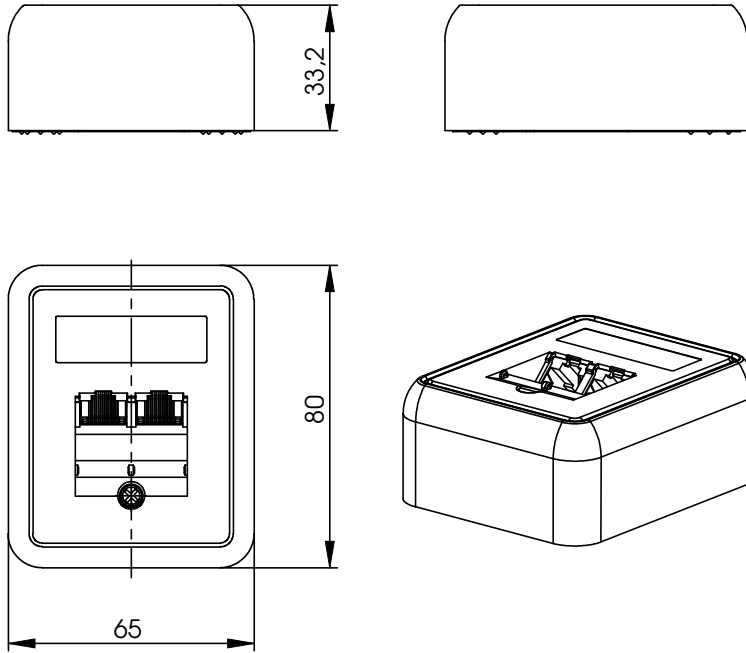
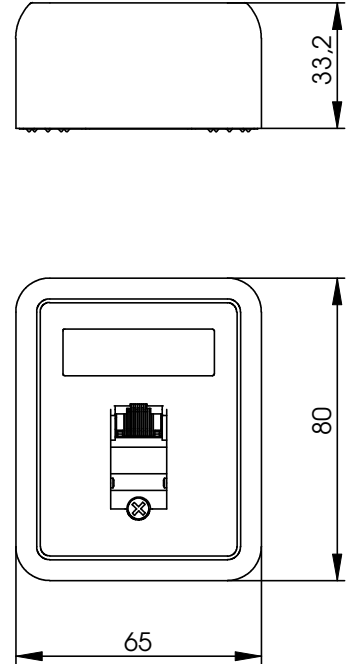


UMJ45 8/8 AP Cat.5e



UMJ45 8 AP Cat.5e

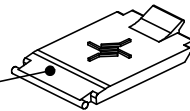


Bestell-Nr.: Order Nr.:	Bezeichnung: Description:	Farbe: Colour:	RAL:
J00023A0176	UMJ45 8/8 AP Cat.5e	alpinweiß / alpine white	
J00023A0175	UMJ45 8/8 AP Cat.5e	perlweiß / pearl white	RAL 1013
J00023A0174	UMJ45 8 AP Cat.5e	alpinweiß / alpine white	
J00023A0173	UMJ45 8 AP Cat.5e	perlweiß / pearl white	RAL 1013

Verpackung	Packing
5 UMJ45-Anschlussdosen mit Kabelbindern und 1x Montageanleitung in einem Karton.	5 UMJ45 outlets with cable ties and 1x mounting instructions in a box.
Montageanleitung siehe	www.telegaertner.com Mounting instructions see

Optional
 Staubschutzklappen sind in unterschiedlichen Farben erhältlich und können separat bestellt werden.
 Dust protection flaps are available in different colours and can be ordered separately.

Maßstab / scale 1:1



Bestell-Nr.: Order Nr.:	Bezeichnung: Description:	Werkstoff: Material:	Farbe: Colour:	RAL:	Verpackung: Packing:
B00002A0014	Staubschutzklappe / Dust protection flap	ABS	alpinweiß / alpine white		10 Stück / 10 Pieces
B00002A0015	Staubschutzklappe / Dust protection flap	ABS	perlweiß / pearl white	RAL 1013	10 Stück / 10 Pieces
B00002B0014	Staubschutzklappe / Dust protection flap	ABS	rot / red	RAL 3020	100 Stück / 100 Pieces
B00002C0014	Staubschutzklappe / Dust protection flap	ABS	grün / green	RAL 6017	100 Stück / 100 Pieces
B00002D0014	Staubschutzklappe / Dust protection flap	ABS	blau / blue	RAL 5015	100 Stück / 100 Pieces
B00002E0014	Staubschutzklappe / Dust protection flap	ABS	gelb / yellow	RAL 1023	100 Stück / 100 Pieces
B00002F0014	Staubschutzklappe / Dust protection flap	ABS	schwarz / black	RAL 9005	100 Stück / 100 Pieces

2009 gez./ drawn gepr./ appr. Norm/ stand. Maßstab/ scale 1:2 (1:1) untol. Maße/ dim. without tolerances according to	Datum/ date	Name/ name	Gewicht/ weight (g)	Oberfläche/ surface (mm ²)	Werkstoff/ material
	29.05.	BM			
	29.05.09	SK			Oberfläche/ finish
a 21731 Änderungsmitteilung/ revision code Datum/ date AS Name/ name	Benennung/ title Anschlussdose / Outlet UMJ45 8/8 AP Cat.5e				
	Untert./ doc. type D		Zeichnungsnr./ drawing no. J00023A0175		 Maße/ dimensions: mm Original : DIN A4 Blatt/ sheet 1 von/ of 2

Technische Daten / Technical Data

Steckverbinder-Norm	IEC 60603-7-2	Connector standard
Mechanische Eigenschaften		Mechanical Characteristics
Steckkraft	≤ 20N	Insertion force
Lebensdauer (Steckzyklen RJ45 ,RJ12, RJ11)	≥ 750	Life (mating cycles RJ45, RJ12, RJ11)
Werkstoffe		Materials
Grundplatte	PA	Ground plate
Abdeckkappe	ABS	Cover
Isolierplatte	ABS weiß / white	Insulating plate
Schraube	Stahl verzinkt / steel zinc plated	Screw
Leiterplatte	FR4	PCB
Oberfläche Leiterplatte	verzinkt / tin-plated	PCB finish
Buchsengehäuse	PBT weiß / white	Jack housing
Kontaktfeder	CuSn	Contact spring
Oberfläche Kontaktfeder	min. 1,3 µm Au über / on 2 µm Ni	Contact spring finish
LSA-Gehäuse	PBT UL94 V0 weiß / white	IDC housing
Schneidklemmkontakte	CuZn	IDC
Oberfläche Schneidklemmkontakte	verzinkt / tin-plated	Finish IDC
LSA-Plus Cu-Leiterdurchmesser	massiv / solid 0,4-0,65mm AWG26/1 - AWG 22/1	LSA-Plus Cu-conductor diameter
Aderndurchmesser	0,7 - 1,6mm	Insulation diameter
Wiederanschließbarkeit Schneidklemmkontakt	≤ 50x	Reusable IDC
Kabelbinder	PA UL94 V2	Cable tie
EG Richtlinie 2002/95/EG (RoHS)	RoHS-konform / RoHS-compliant	EC Directive 2002/95/EC (RoHS)
Umweltanforderungen		Environmental Requirements
Schutz vor Eindringen		Protection against ingress
Eindringen von Teilchen	IP2X	Particulate ingress
Wasser/Untertauchen	IPX0	Water / Immersion
Klimatisch und chemisch		Climatical and chemical
Umgebungstemperatur	-40°C bis / to +70°C	Ambient temperature
Elektrische Eigenschaften		Electrical Characteristics
Kontaktwiderstand	≤ 20 mΩ	Contact resistance
Isolationswiderstand	≥ 500 MΩ	Insulation resistance
Spannungsfestigkeit		Voltage proof
Kontakt-Kontakt	≥ 1000 V, DC	Contact-contact
Strombelastbarkeit bei 50°C	1 A	Current carrying capacity at 50°C
PoE gemäß IEEE 802.3af	Geeignet für Power over Ethernet Adequate for Power over Ethernet	PoE according to IEEE 802.3af
Übertragungstechnische Eigenschaften		Transmission Performance
Gigabit Ethernet gemäß IEEE 802.3af	geeignet für Gigabit Ethernet Adequate for Gigabit Ethernet	Gigabit Ethernet acc. to IEEE 802.3af
Cat.5e	ISO/IEC 11801:2002, EN 50173-1:2007	Cat.5e
Normen		Standards
Anwendungsneutrale Kommunikationskabelanlagen	ANSI/TIA/EIA-568A ISO/IEC 11801:2002, EN 50173-1:2007	Generic cabling systems

				2009	Datum/ date	Name/ name	Gewicht/ weight (g)	Oberfläche/ surface (mm ²)	Werkstoff/ material
				gez./ drawn	29.05.	BM			
				gepr./ appr.	29.05.09	SK			Oberfläche/ finish
				Norm/ stand.					
				Maßstab/ scale	Benennung/ title				 Telegärtner
					Anschlussdose / Outlet UMJ45 8/8 AP Cat.5e				
				untol. Maße/ dim. without tolerances according to	Untert./doc. type	Zeichnungsnr./ drawing no.			 Maße/ dimensions: mm
a	21731	23.03.10	AS	D	J00023A0175				
Änd./ rev. index	Änderungsmittellung/ revision code	Datum/ date	Name/ name	Ersatz für/ replaces					Original : DIN A4 Blatt/ sheet 2 von/ of 2