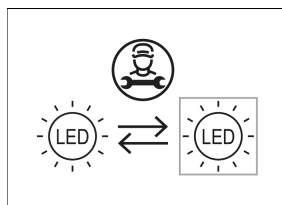
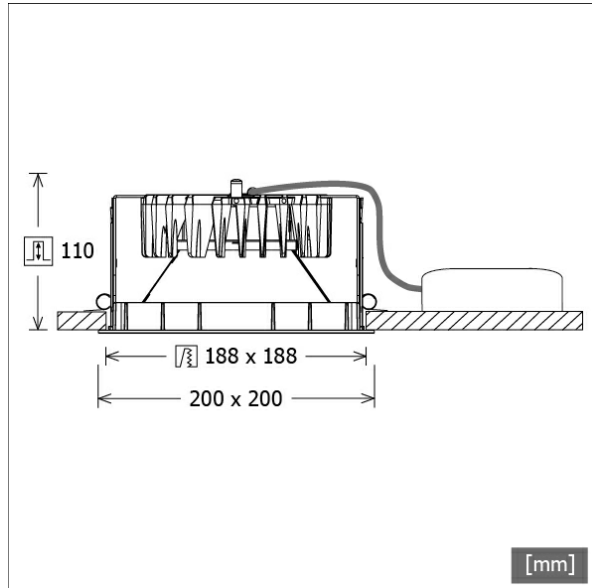


# FLIQ 400.3040.01/DALI



| Farbe   | Artikelnummer | EAN           |
|---------|---------------|---------------|
| schwarz | 636492        | 4043544390745 |
| silber  | 636493        | 4043544390752 |
| weiß    | 636494        | 4043544390769 |



## Beschreibung

- Einbau-Downlight mit optischen Designvarianten für Allgemeinbeleuchtung
- hohe Wartungsfreundlichkeit
- keine UV- und Wärmestrahlung
- innovatives Wärmemanagement mit Passivkühlung (Kühlkörper aus Aluminiumdruckguss)
- entspiegelter Mattreflektor aus Aluminium für maximale Lichtausbeute und optimale Entbländung
- Front-/Einbaurahmen aus Zinkdruckguss mit Lichteffektrahmen klar (weitere Dekor-/Lichteffektrahmen und Dekogläser sind als Option erhältlich)
- werkzeugloser Deckeneinbau mit Schnellspannautomatik (automatische Anpassung der Deckenstärke)
- Anschluss an Betriebsgerät über vormontiertes Leuchtenkabel
- Betriebsgerät (LED-Konverter DALI, dimmbar) inklusive (Platzierung extern)

## Standardoptionen



## Sonderoptionen



## Lichttechnik / Normen

|                     |   |
|---------------------|---|
| Leuchtmittel        | LED Modul / CRI 80 / max. 4000 K                          |
| Lebensdauer         | L90 B50 50.000 h<br>L80 B50 100.000 h<br>L80 B20 50.000 h |
| Systemleistung      | 26.0 W  |
| Leuchten-Lichtstrom | max. 3410 lm  |
| Systemeffizienz     | 131.15 lm/W   |
| Moduleffizienz      | 166.00 lm/W   |
| UGR 4H/8H 70/50/20  | 21.1/21.1 (C0/C90)  |
| Versorgungsspannung | 220 - 240 V / 50 Hz                                       |
| Schutzklasse        | III   |
| Schutzart           | IP20  |

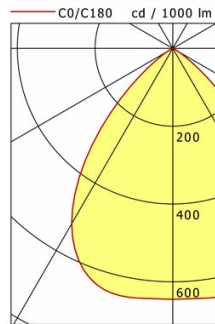
## Abmessungen / Gewichte

|                       |              |
|-----------------------|--------------|
| Länge                 | 200 mm       |
| Breite                | 200 mm       |
| Höhe                  | 112 mm       |
| Ausschnittsmaß (LxB)) | 188 x 188 mm |
| Deckenstärke          | 5 - 50 mm    |
| Einbautiefe           | 110 mm       |
| Nettogewicht          | 1.25 kg      |
| Bruttogewicht         | 1.32 kg      |

# FLIQ 400.3040.01/DALI

## FLIQ 400.3040.01/DALI

Flixx 400 Square (FLIQZ 400.05, 1xLED 26W 840/4000K 3410lm)



|     | C0  | C90 | C180 | C270 |
|-----|-----|-----|------|------|
| 0°  | 645 | 645 | 645  | 645  |
| 15° | 647 | 647 | 647  | 647  |
| 30° | 521 | 521 | 521  | 521  |
| 45° | 209 | 209 | 209  | 209  |
| 60° | 17  | 17  | 17   | 17   |
| 75° | 4   | 4   | 4    | 4    |
| 90° | 0   | 0   | 0    | 0    |

cd / 1000 lm

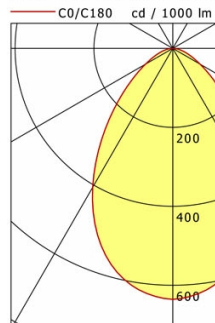
| Offset [m] | Cone width [m] | Illuminance [lx] |
|------------|----------------|------------------|
| 3.0        | 5.01           | 244.4            |
| 6.0        | 10.01          | 61.1             |
| 9.0        | 15.02          | 27.2             |
| 12.0       | 20.03          | 15.3             |
| 15.0       | 25.03          | 9.8              |

|                    |                   |
|--------------------|-------------------|
| <b>η</b>           | LED               |
| Efficiency         | 131 lm/W          |
| Direct/Indirect    | ↓ 100% / ↑ 0%     |
| System Power       | 26 W              |
| <b>UGR</b>         | X=4H, Y=8H        |
| Reflection factors | 70/50/20          |
| UGR C0/C180        | 21.1              |
| UGR C90/C270       | 21.1              |
| CIE Flux Codes     | 81 99 100 100 100 |
| Ra/CRI             | >80               |

LTS

## FLIQ 400.3040.01/DALI

Flixx 400 Square (FLIQZ 400.24, 1xLED 26W 840/4000K 3270lm)



|     | C0  | C90 | C180 | C270 |
|-----|-----|-----|------|------|
| 0°  | 636 | 636 | 636  | 636  |
| 15° | 577 | 577 | 577  | 577  |
| 30° | 406 | 406 | 406  | 406  |
| 45° | 204 | 204 | 204  | 204  |
| 60° | 80  | 80  | 80   | 80   |
| 75° | 27  | 27  | 27   | 27   |
| 90° | 0   | 0   | 0    | 0    |

cd / 1000 lm

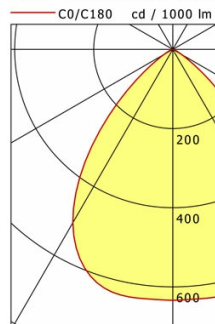
| Offset [m] | Cone width [m] | Illuminance [lx] |
|------------|----------------|------------------|
| 3.0        | 4.40           | 231.0            |
| 6.0        | 8.80           | 57.7             |
| 9.0        | 13.19          | 25.7             |
| 12.0       | 17.59          | 14.4             |
| 15.0       | 21.99          | 9.2              |

|                    |                  |
|--------------------|------------------|
| <b>η</b>           | LED              |
| Efficiency         | 126 lm/W         |
| Direct/Indirect    | ↓ 100% / ↑ 0%    |
| System Power       | 26 W             |
| <b>UGR</b>         | X=4H, Y=8H       |
| Reflection factors | 70/50/20         |
| UGR C0/C180        | 24.8             |
| UGR C90/C270       | 24.8             |
| CIE Flux Codes     | 67 91 98 100 100 |
| Ra/CRI             | >80              |

LTS

## FLIQ 400.3040.01/DALI

Flixx 400 Square (FLIQZ 400.25, 1xLED 26W 840/4000K 3340lm)



|     | C0  | C90 | C180 | C270 |
|-----|-----|-----|------|------|
| 0°  | 634 | 634 | 634  | 634  |
| 15° | 630 | 630 | 630  | 630  |
| 30° | 506 | 506 | 506  | 506  |
| 45° | 213 | 213 | 213  | 213  |
| 60° | 26  | 26  | 26   | 26   |
| 75° | 5   | 5   | 5    | 5    |
| 90° | 0   | 0   | 0    | 0    |

cd / 1000 lm

| Offset [m] | Cone width [m] | Illuminance [lx] |
|------------|----------------|------------------|
| 3.0        | 5.04           | 235.3            |
| 6.0        | 10.08          | 58.8             |
| 9.0        | 15.12          | 26.1             |
| 12.0       | 20.16          | 14.7             |
| 15.0       | 25.19          | 9.4              |

|                    |                   |
|--------------------|-------------------|
| <b>η</b>           | LED               |
| Efficiency         | 128 lm/W          |
| Direct/Indirect    | ↓ 100% / ↑ 0%     |
| System Power       | 26 W              |
| <b>UGR</b>         | X=4H, Y=8H        |
| Reflection factors | 70/50/20          |
| UGR C0/C180        | 21.3              |
| UGR C90/C270       | 21.3              |
| CIE Flux Codes     | 79 98 100 100 100 |
| Ra/CRI             | >80               |

LTS

# FLIQ 400.3040.01/DALI

## Zubehör



**FLIQZ 400.01**  
Dekorrahmen schwarz



**FLIQZ 400.02**  
Dekorrahmen silber



**FLIQZ 400.03**  
Dekorrahmen weiß



**FLIQZ 400.04**  
Lichteffektrahmen opal



**FLIQZ 400.05**  
Lichteffektrahmen klar



**FLIQZ 400.06**  
Lichteffektrahmen rot matt



**FLIQZ 400.07**  
Lichteffektrahmen gelb matt



**FLIQZ 400.08**  
Lichteffektrahmen blau matt



**FLIQZ 400.16**  
Lichteffektrahmen rot transluzent



**FLIQZ 400.17**  
Lichteffektrahmen gelb transluzent



**FLIQZ 400.18**  
Lichteffektrahmen blau transluzent



**FLIQZ 400.24**  
Dekoglas opal



**FLIQZ 400.25**  
Dekoglas klar



**NOL 50B/3H/DALI**  
LED-Notlichteinheit



**ZVP 100**  
Universalverstärkungsrahmen  
(Modul 625 x 625)