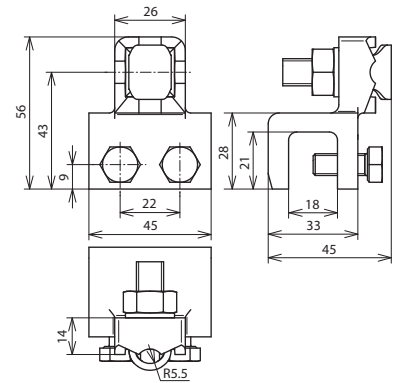
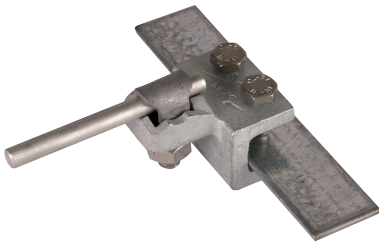


AK 7.10 KSV KBF8 18 TGTZN (370 018)



Maßbild

Typ	AK 7.10 KSV KBF8 18 TGTZN
Art-Nr.	370 018
Klemmbereich	8-18 mm
Werkstoff Klemme	TG/tZn
Klemmbereich Rd	7-10 mm
Schraube	☐ M8 x 20 mm
Werkstoff Schraube / Mutter	NIRO
Blitzstromtragfähigkeit (10/350 µs)	100 kA / 50 kA *
Normenbezug	DIN EN 62561-1

Stammdaten

Nettogewicht	290 g/st
Zolltarifnummer (Komb. Nomenklatur EU)	85359000
GTIN (EAN)	4013364024724
VPE	25 ST

Änderungen in Form und Technik, bei Maßen, Gewichten und Werkstoffen behalten wir uns im Sinne des Fortschrittes der Technik vor. Die Abbildungen sind unverbindlich.

*): Genaue Zuordnung siehe Prüfzertifikat.