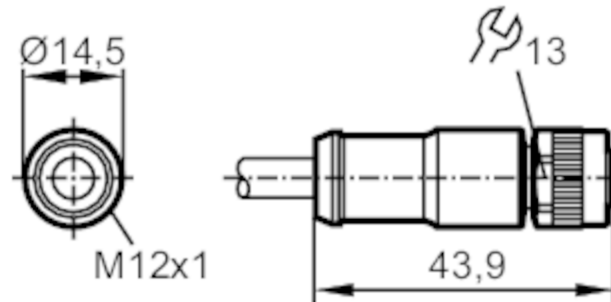


## Anschlusskabel mit Buchse

ADOGH080MSS0010A06



### Elektrische Daten

Betriebsspannung	[V]	< 60 AC/DC
Strombelastbarkeit gesamt	[A]	2

### Umgebungsbedingungen

Umgebungstemperatur	[°C]	-25...85
Schutzart		IP 68

### Mechanische Daten

Gewicht	[g]	468,7
Abmessungen	[mm]	14,5 x 14,5 x 43,9
Werkstoffe		TPU
Werkstoff Überwurfmutter		Zinkdruckguss, vernickelt

### Bemerkungen

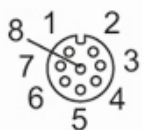
Verpackungseinheit		1 Stück
--------------------	--	---------

### Elektrischer Anschluss

Kabel: 10 m, PUR, schwarz, Ø 6 mm; 6 x 0,34 mm<sup>2</sup> (42 x Ø 0,1 mm )

### Elektrischer Anschluss - Buchse

Steckverbindung: 1 x M12, gerade; Griffkörper: TPU; Arretierung: Zinkdruckguss, vernickelt



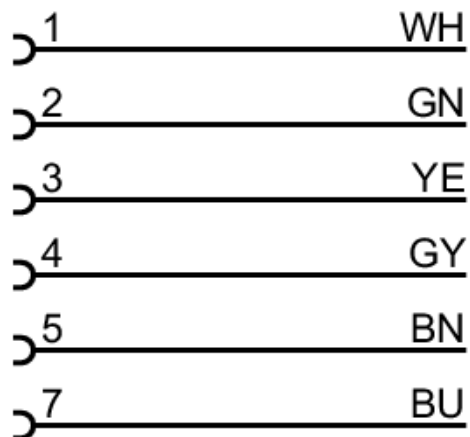
# E10977



## Anschlusskabel mit Buchse

ADOGH080MSS0010A06

### Anschluss



Adernfarben :

BN =	braun
BU =	blau
GN =	grün
GY =	grau
WH =	weiß
YE =	gelb