

EAS EK FM 12 (775 621)

- Erdungs- und KurzschlieÙvorrichtungen können über den EuK-Konfigurator online zusammengestellt werden



Abbildung unverbindlich

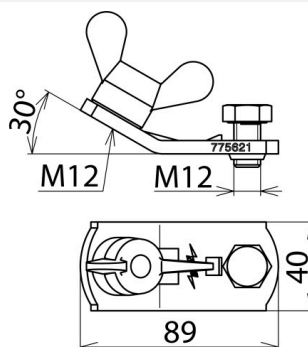


Abbildung unverbindlich

Typ Art.-Nr.	EAS EK FM 12 775 621
Abmessung	M12
Verdrehungsschutz	PK1
Für Seilquerschnitt Cu	16 ... 150 mm ²
Max. Kurzschlussstrom I _k 0,5 s	42,0 kA
Max. Kurzschlussstrom I _k 1 s	29,6 kA
Norm	DIN VDE 0683-100 (EN/IEC 61230)
Temperaturbereich	-25 °C ... +55 °C
Werkstoff Anschlusslasche	E-Cu/gal Sn
Werkstoff Flügelmutter	Cu-Legierung/gal Sn
Gewicht	311 g
Zolltarifnummer (Komb. Nomenklatur EU)	85359000
GTIN (EAN)	4013364102545
VPE	1 Stk.

Änderungen in Form und Technik, bei MaÙen, Gewichten und Werkstoffen behalten wir uns im Sinne des Fortschrittes der Technik vor. Die Abbildungen sind unverbindlich.

Der max. Kurzschlussstrom muss für Klemmen und Erdungs- und KurzschlieÙseile übereinstimmen!