

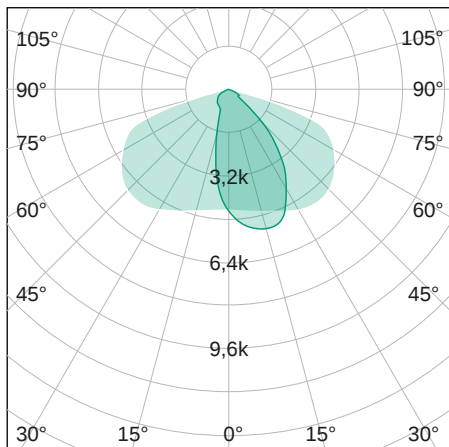


RoadLUX PRO

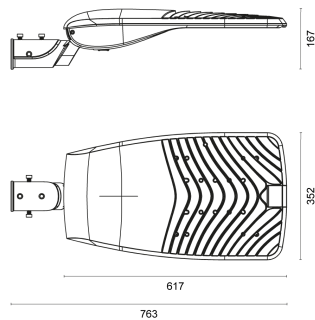
114 | 50 x 150°



LICHTVERTEILUNGSKURVE



TECHNISCHE ZEICHNUNG



LICHTTECHNIK

Abstrahlwinkel	50 x 150°
Farbtemperatur	4.000 K
Farbtoleranz	< 5 SDCM
Farbwiedergabeindex	> 70

EIGENSCHAFTEN

Durchgangsverdrahtung	nein
Anschluss	Klemme: 3-polig, max. 2,5 mm ²
Modul per LSS* B10A	17
Modul per LSS* B16A	28
Modul per LSS* C10A	17
Modul per LSS* C16A	28
Schaltzyklen	> 500.000
Spannungsbereich AC	200 – 240 V AC, 50/60 Hz

BESTELLÜBERSICHT

RoadLUX PRO 114 50 x 150°	
Artikelnummer	495040110123
EAN-Code	4260374016649

ZUBEHÖR

Mastadapter für RoadLUX pro	474919760021
Mastadapter für RoadLUX pro	474919340023
Wandausleger für RoadLUX PRO	474901600057
Wandausleger mit Eckbefestigung für RoadLUX PRO	474911600058
Mastaufsatz, 2-fach, für RoadLUX PRO	474902600059

LEISTUNG

Lichtausbeute	137 lm/W
Systemleistung	114 W
Leuchtenlichtstrom	15.600 lm
Dimmbar	nein

BELASTBARKEIT

Schutzklasse	I
Schlagfestigkeit	IK08
Schutzart	IP66
Garantie	5 Jahre
Lebensdauer	> 50.000 h [L80, B10]
UV-beständig	Ja
Betriebstemperatur	-30 bis +50 °C
Einsatz im Lebensmittelbereich	nein

MATERIAL

Abdeckung	klar
Material (Abdeckung)	Glas
Material (Gehäuse)	Aluminium
Gehäusefarbe	grau

LIEFERUMFANG

Mastreduzierung für 42 mm; Schrauben

ABMESSUNG

L x B x H / Ø (H2)	617 (763) x 352 x 115 (167) mm
Gewicht	8,2 kg