

1

2

3

4

A

B

C

D

E

F

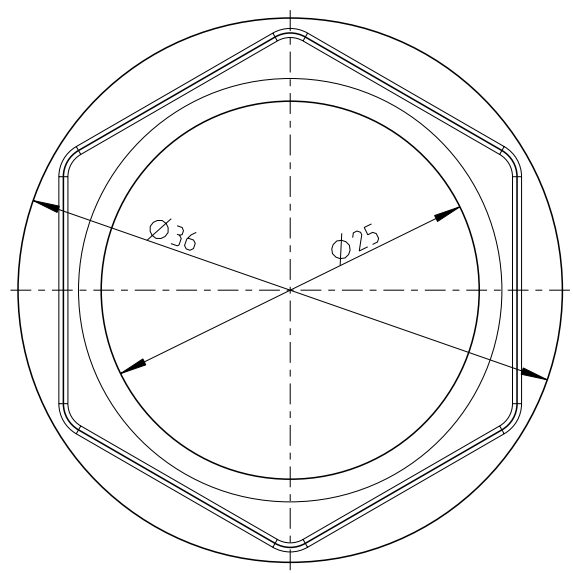
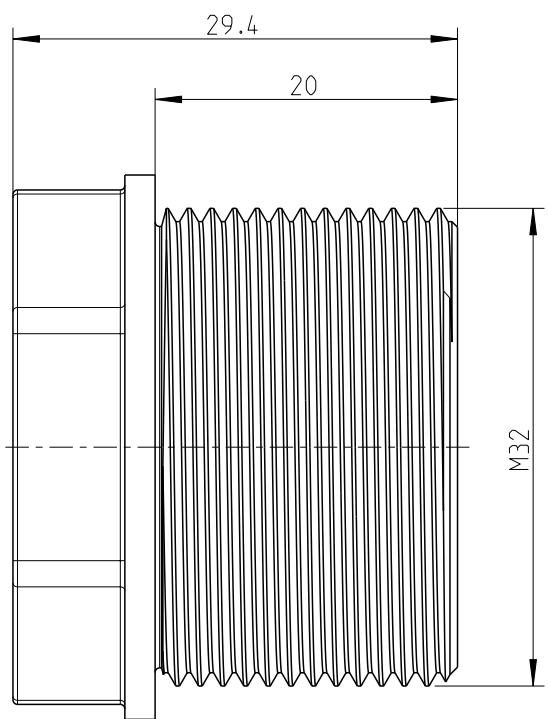
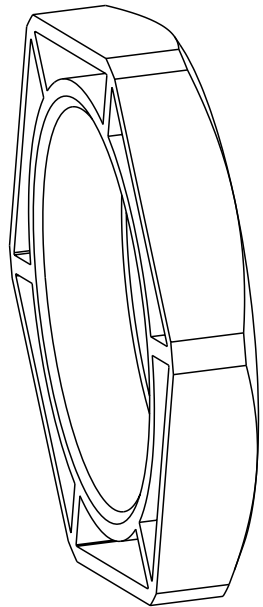
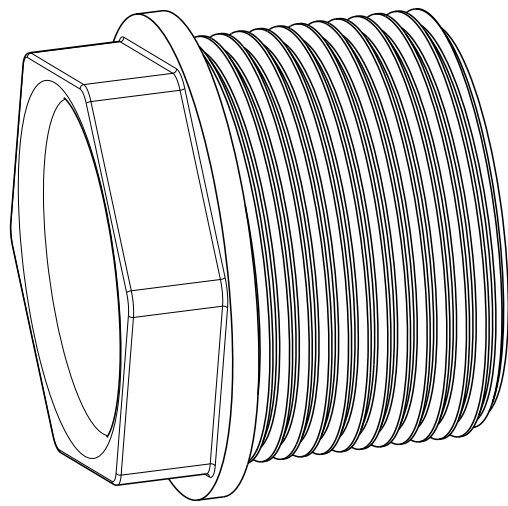
A

B

C

D

E



Schutzvermerk ISO 16016 beachten. Refer to protection notice ISO 16016. Maßstab: 2:1



Kombiset M32
 Massblatt / Dimension sheet
 M-192-032-01

1 Freigabe 20.01.2021

