

Produktdatenblatt

Art. Nr. 96.031.2055.7

Geräteanschluss RST20i3F B2 M00 H GN0

RST20i3 Geräteanschluss M20, 3-polig, Buchsenteil in Federkrafttechnik, modular, Anwendung 250/400V mit PE, 20A, Kodierfarbe laubgrün, Gehäusefarbe schwarz



Art. Nr.	96.031.2055.7
EAN	4015573875296
Bestelleinheit	100 Stück

Zulassungen

Technische Daten
Hinweis

Hinweis	Fein- und mehrdrähtige Leiter erfordern AderendhülsenLagefixierung durch Abflachung am Gewinde
---------	--

Allgemein

Bemessungsstrom	20 A
Bemessungsspannung	250 V / 400 V
Verschmutzungsgrad	3
Bemessungsstoßspannung	4 kV
Verriegelbar	selbstverriegelnd (mit Werkzeug lösbar)
Codierfarbe / Kontakteinsatz	laubgrün
Polkennzeichnung	1, 2, PE
Farbe des separaten Adapterstücks (falls vorhanden)	schwarz

Anschlussdaten

Anschlussquerschnitt eindrähtig mm ² max.	2,5 mm ²
Anschlussquerschnitt eindrähtig mm ² min.	0,5 mm ²
Anschlussquerschnitt feindrähtig mm ² max.	1,5 mm ²
Anschlussquerschnitt feindrähtig mm ² min.	0,5 mm ²
Anschlüsse pro Pol	2
Abisolierlänge	14,5 mm

Ausführung

Ausführung	Buchse
Anschlussart	Federkraftanschluss
Anschluss Gewinde	M20
Steckrichtung	gerade
Schutzart (IP)	IP66/68 (3m;2h) /IP69
Bemerkung Anschlussart	Fein- und mehrdrähtige Leiter erfordern Aderendhülsen
Gehäusewandstärke 2 (min.)	0,5 mm

Gehäusewandstärke (max.)	8 mm
--------------------------	------

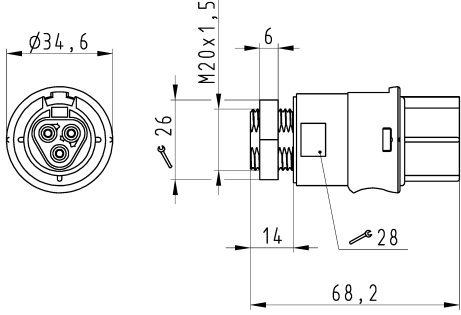
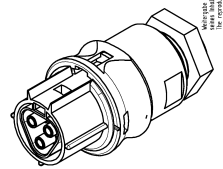
Werkstoff

Werkstoff des Gehäuses	Polyamid
Halogenfrei	ja
Kontaktmaterial	CuZn
Brandlast	0,214 kWh
Isolierteil Dauertemperaturbeständigkeit	100 °C
Oberflächenbehandlung	versilbert

Abmessungen

Länge	68,2 mm
Breite	35 mm
Höhe	35 mm

Technische Zeichnung

 <p>Ø34,6</p> <p>M20x1,5</p> <p>6</p> <p>26</p> <p>14</p> <p>28</p> <p>68,2</p>	<p style="text-align: center;">Auslieferungszustand delivery status</p>  <p style="text-align: center;">Verpackungseinheit: je 100 Stück packaging unit: per 100</p>
<p>96.031.2055.7</p> <p>AST2013F B2 M00 H GN02</p> <p>gruen / green</p> <p>Bestellnummer / Order number</p> <p>Typ / type</p> <p>Farbe / color</p> <p>Weitere Daten siehe KATALOG oder eKatalog. Additional data see CATALOG or eCatalog.</p> <p>www.wieland-electric.com eshop.wieland-electric.com</p> <p>Toleranzierung Size ISO 14225 / Tolerance system Size ISO 14225 (This ISO standard describes the envelope principle. According to the envelope principle the deviations of form and position/fit are limited by the size tolerances.) Tolerance zone: - General tolerance: - EAD - drawing, no manual modifications allowed</p> <p>Stoffverbot- und Deklarationsliste nach DIN 50102 ist angeschlossen. Conformity with Wieland document WK 50102.010 e. List of prohibited / restricted substances to be declared</p> <p>Erstellung / Drawn: 21.07.2015 Gezeichnet / Designed: M. G. / M. G. Geprüft / Checked: - Freigegeben / Released: -</p> <p>Werkstoff / Material: - Mischmaterial / Mixed material: - Vergrößerung / Magnification: 1:1 Voll / Full: - Ersatz für / Replacement for: -</p> <p>Zeichnung Nr. / Drawing No.: 96.031.2055.7 13K Blatt / Sheet: 1 of 1</p> <p>Wieland www.wieland-electric.com</p> <p>Type: BUCHSENTEIL Description/Title: female connector</p>	<p>Deffnungsmassbild siehe 96.031.2053.1 14K opening dimension see 96.031.2053.1 14K</p>