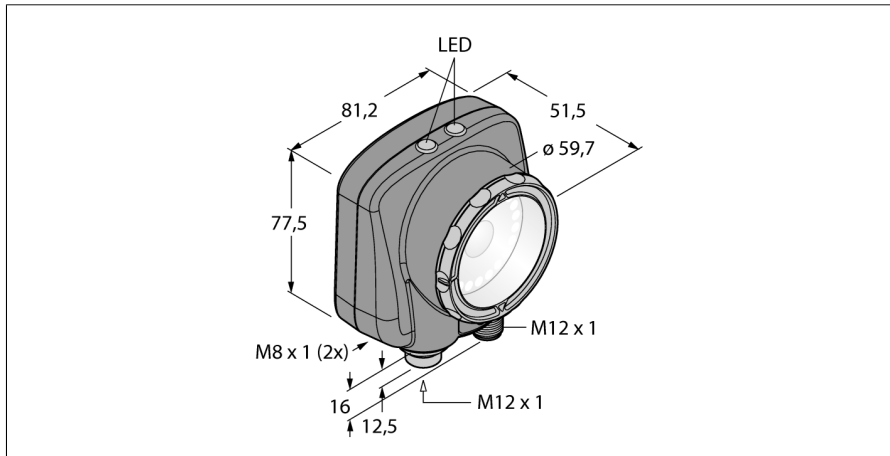


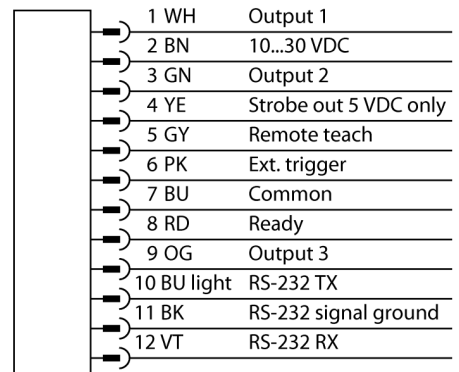
Bildverarbeitung
BCR
IVU2PRBX16



- Zweite IVU-Generation
- Interner Speicher für 30 Inspektionen
- 1/3" CMOS, 752x480 Pixel
- Ohne integrierte Ringleuchte
- Schutzart IP67
- Externer Blitz-Ausgang +5VDC
- Externer Triggereingang
- 16mm Linse, M12x1
- Externes Display RD35 erforderlich
- Betriebsspannung :10...30 VDC
- Stecker M12x1, 12-polig
- 3x programmierbarer Schaltausgang (PNP/NPN)
- 1x RS232 Datenkommunikation
- Ethernet über Stecker M8x1, 4-polig
- USB-2.0-Host: M8 Kupplung, 4-polig
- Industrial Ethernet: PROFINET, Ether-Net/IP, Modbus/TCP, PCCC

Typenbezeichnung	IVU2PRBX16
Ident-Nr.	3090969
Funktion	BCR
Auflösung	752 x 480 Pixel
Brennweite	16 mm
Bauform	Quader, iVu PLUS
Abmessungen	51.5 x 81.2 x 95.3 mm
Gehäusewerkstoff	Kunststoff, Thermoplastischer Kunststoff
Fensterwerkstoff	Acryl, klar
Elektrischer Anschluss	Steckverbinder, M12 x 1, 12-Draht
Schutzart	IP67
Umgebungstemperatur	0...+50 °C
Betriebsspannung	10...30 VDC
DC Bemessungsbetriebsstrom	≤ 1000 mA
Kommunikationsprotokoll	EtherNet/IP™ Modbus TCP PCCC PROFINET RS232
Ausgangsfunktion	12-Draht

Anschlussbild



Funktionsprinzip

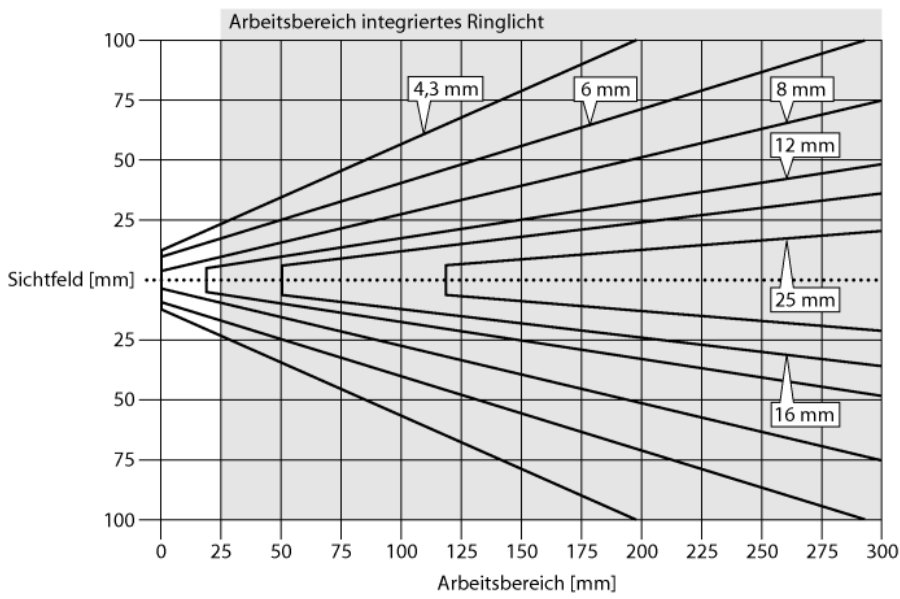
Die zweite Generation des iVu-Plus bietet dem Anwender erweiterte Funktionen und damit noch mehr Möglichkeiten in der Auswahl der Inspektionen. Der Sensor ist mit dem selben Gehäuse ausgestattet und bietet die gleiche intuitive Benutzeroberfläche und Funktionalität der vorherigen iVu-Generation.

Der Barcodeleser besteht aus einer Kamera und integrierter Beleuchtung (nicht IVU2RBX Version) zur Aufnahme von Bildern, in denen bis zu 10 Barcodes unterschiedlichen Typs gescannt werden und die eingelesenen Daten über eine RS232 Schnittstelle ausgegeben werden. Es besteht die Konfigurationsmöglichkeit zur Auswahl von bestimmten Barcode Typen wie DataMatrix (ECC 200) und einer Reihe von Linear Codes wie Code128, Code39, CODABAR, Interleaved 2 of 5, EAN13, EAN8, UPCE, Postnet, IMB und Pharmacode. Die Möglichkeit zwischen grober und feiner Auflösung auszuwählen ist mit der neuen Generation verfügbar.

Bildverarbeitung
BCR
IVU2PRBX16

Es ist kein externer PC zur Sensorkonfiguration erforderlich! Über die USB-Schnittstelle können Log-Dateien und Firmware-Updates übertragen werden.

Bildverarbeitung
BCR
IVU2PRBX16



Auswahl der Brennweite

Der Vision-Sensor in passender Ausführung kann bei bekannter Objektgröße oder bekanntem Sichtfeld einfach über das Verhältnis zwischen Reichweite und Brennweite des Objektes ausgewählt werden. Zur Auswahl dient die aufgeführte Grafik. Hier sind die Reichweiten über die Objektiv-Brennweiten zum Sichtfeld ins Verhältnis gesetzt.

Bildverarbeitung
BCR
IVU2PRBX16

Zubehör

Typ	Ident-Nr.		Maßbild
SMBIVURAR	3082547	Rechtsseitig montierbarer Haltewinkel	
SMBIVURAL	3082546	Linksseitig montierbarer Haltewinkel	
SMBIVUU	3082549	U-Haltewinkel zur Bodemontage (enthält Bodenplatte SMBIVUB)	

Funktionszubehör

Typ	Ident-Nr.		Maßbild
RDM35	3029512	Remote Display 3.5"-Touch-Screen zur Maschinenmontage, Anschluss über M12 Steckverbinder, IVURDM-QD-8.. oder IVURDM-QDK-8.. erforderlich	
RD35	3082646	Remote Display 3.5"-Touch-Screen, Anschluss über Molex Integralstecker, IVURD-MX-8.. oder IVURD-MXK-8.. erforderlich	