

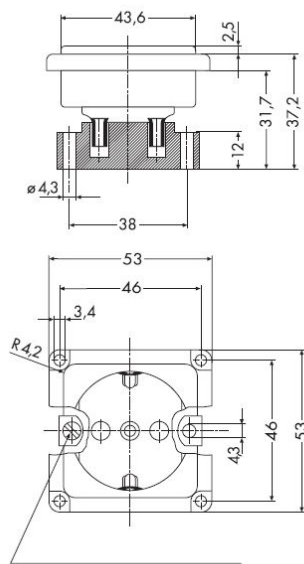
**Steckdose SCHUKO Einbau reinweiß,  
erhöhter Berührungsschutz**

**PRODUKT DATENBLATT**



Mit erhöhtem Berührungsschutz	Ja
Frequenz	50-60Hz
Nennspannung	250V
Halogenfrei	Ja
Nennstrom	16A
Ausführung	SCHUKO
Anschlussart	Schraubklemme
Farbe	weiß
Montageart	sonstige
Befestigungsart	Befestigung mit Schraube
Werkstoff	Kunststoff
Werkstoffgüte	Thermoplast
Oberfläche	unbehandelt
Geeignet für Schutzart (IP)	IP20

6611 ME



Schraubenkopf max. Ø 7 mm

**Steckdose SCHUKO Einbau reinweiß,  
erhöhter Berührungsschutz**

Steckdose SCHUKO mit Schraubklemmen 16 A 250 V, mit Verbindungsklemmen nach VDE 0602, mit Frontbefestigung, mit Abdeckung, erhöhter Berührungsschutz gemäß VDE 0620, reinweiß

Bestellnummer	Artikelnummer	EAN
00255111	D 6611.02 ME SI	4010105255119

---

**PEHA Elektro GmbH & Co. KG**

a Honeywell Company  
Gartenstraße 49  
58511 Lüdenscheid  
Deutschland

Telefon +49 (0)2351 87979 00  
Telefax +49 (0)2351 87979 92  
peha@honeywell.com  
www.peha.de

Änderungen vorbehalten. © Honeywell PEHA