

## Stecker - mit Schraubklemmen, für erschwerte Einsatzbedingungen

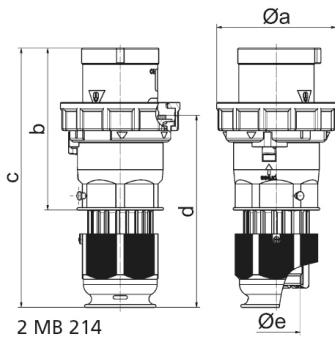


Artikelbeschreibung	
BALS-Art.-Nr	21059
EAN	4024941210591
Produktgruppe	Stecker TE mit MULTI-GRIP Verschraubung
Stromstärke	125A
Polzahl	5p
Polzahl	3P+N+PE
Lage des Schutzkontaktes	5h
Spannung	347/600 bis 400/690V

Artikelbeschreibung	
Frequenz	50 und 60Hz
Schutzart	IP67
Kennfarbe	schwarz
Gerätefarbe	Betätigungsschieber grau RAL 7035, Kragen schwarz RAL 9005, Bajonettring grau RAL 7035, Gehäusehaube grau RAL 7035, Kabelverschraubung grau RAL 7035
Anschluss technik	Schraubklemmen als Rahmenklemmen
Maximaler Leiterquerschnitt	50,0 qmm
Kabeleinführung	Verschraubung
Gehäusematerial	Polyamid
Kontakte	Der Kontaktträger ist aus hochwarmebeständigem Material, Die Kontakte sind Messing vernickelt

Logistikdaten	
Einzelgewicht	1,245 kg / Stück
Verpackungsart	Tüte
Inhaltsmenge	1 ST
EAN	4024941210591
Länge	410 mm
Breite	285 mm
Gewicht	1,246 kg
Verpackungsart	Karton
Inhaltsmenge	5 ST

Logistikdaten	
EAN	4024941822190
Länge	345 mm
Breite	345 mm
Höhe	217 mm
Gewicht	6,56 kg
Volumen	24.276 ccm



Ampere	125	125	125				
Polzahl	3	4	5				
a ø	126,0	126,0	126,0				
b	181,0	181,0	181,0				
c	282,0	282,0	282,0				
d	206,0	206,0	206,0				
e ø	50,0	50,0	50,0				
Leiter mm <sup>2</sup> min	16	16	16				
Leiter mm <sup>2</sup> max	50	50	50				