



# LuxSpace Quadratisch, Einbaudownlight

## DN572B LED24S/830 DIA-VLC-E C WH

LuxSpace2 Square – 830 Warmweiß – Netzteil mit DALI-Schnittstelle und konstantem Lichtstrom, extern – Hochglanzspiegel – Schnellsteckverbinder und Zugentlastung – Weiß RAL 9003

Ein Downlight der Extraklasse vereint einen effizienten Ressourceneinsatz bei Montage und Energie auf der einen Seite mit optimalem Sehkomfort. Energieeinsparungen haben daher zwar eine hohe Priorität, dürfen aber weder das Wohlbefinden der Mitarbeiter beeinträchtigen, die eine angenehme Umgebung brauchen, um produktiver arbeiten zu können, noch das Wohlbefinden der Kunden, die ihr Einkaufserlebnis genießen möchten. LuxSpace vereint in perfekter Weise Effizienz, Komfort und Design bei optimaler Lichtleistung (Farbwiedergabe und Farbgleichmäßigkeit). Für diese Leuchte sind zahlreiche Optionen erhältlich, die sie optimal in jeder Anwendung einsetzbar macht.

### Produkt Daten

Allgemeine Eigenschaften		Optiktyp	
Farbe der Lichtquelle	830 Warmweiß	Ausstrahlungswinkel Leuchte	C [ Hochglanzspiegel]
Lichtquelle austauschbar	Nein	Elektrischer Anschluss	80°
Anzahl Vorschaltgeräte	1 Einheit	Kabel	Schnellsteckverbinder und Zugentlastung
Betriebsgerät	Netzteil mit DALI-Schnittstelle und konstantem Lichtstrom, extern	IEC-Schutzart	No
Betriebsgerät inklusive	Ja	Glühfadentest	Schutzklasse II
			Temperatur: 850 °C, Dauer: 5 s

# LuxSpace Quadratisch, Einbaudownlight

Entflammbarkeitszeichen	F [ Für Montage auf normal entflammbaren Oberflächen]
CE-Zeichen	ja
ENEC-Zeichen	ENEC Zeichen
Garantiedauer	5 Jahre
Konstanter Lichtstrom	Nein
Anzahl Leuchten pro Sicherung mit 16 A Typ B	24
EU RoHS-konform	Ja
Produktfamiliencode	DN572B [ LuxSpace2 Square]
Unified Glare Rating CEN	19

## Elektrische Kenndaten

Eingangsspannung	220 bis 240 V
Eingangsfrequenz	50 bis 60 Hz
Einschaltstrom	16 A
Einschaltzeit	0,195 ms
Leistungsfaktor (min.)	0.9

## Dimmen

Dimmbar	Ja
---------	----

## Mechanische Kenndaten

Gehäusematerial	Aluminiumdruckguss
Reflektor-Material	Polycarbonat-Aluminium-Beschichtung
Optisches Material	Polycarbonat
Material optische Abdeckung/Linse	Polykarbonat
Befestigungsmaterial	Stahl
Ausführung optische Abdeckung	Satiniert
Gesamte Länge	200 mm
Gesamte Breite	200 mm
Gesamte Höhe	119 mm
Farbe	Weiß RAL 9003
Abmessungen (Höhe x Breite x Tiefe)	119 x 200 x 200 mm (4.7 x 7.9 x 7.9 in)

## Zulassungen und Anwendungseigenschaften

Schutzart (IP)	IP20 [ Fernhalten von Fingern]
----------------	--------------------------------

Schlagfestigkeit (IK)	IK02 [ IK02]
-----------------------	--------------

## Initialkennwerte (IEC konform)

Lichtstrom-Neuwert (Systemlichtstrom)	2600 lm
Lichtstromtoleranz	+/-10%
Initiale Leuchtenlichtausbeute	130 lm/W
Initiale ähnlichste Farbtemperatur	3000 K
Init. Farbwiedergabeindex	>80
Anfängliche Farbsättigung	(0.43, 0.40) SDCM <2
Systemleistung	20 W
Toleranz Leistungsaufnahme	+/-10%

## Lebensdauer kennwerte (IEC konform)

Ausfallrate des Betriebsgeräts bei mittlerer Nutzlebensdauer von 50.000 Std.	5 %
Lichtstromstabilität während der Nutzlebensdauer von 50.000 Stunden, bei 25 °C	L90

## Anwendungsparameter

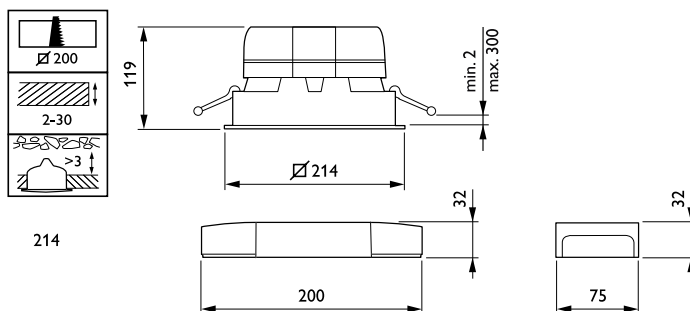
Umgebungstemperaturbereich	+10 bis +25 °C
Bemessungs-Umgebungstemperatur	25 °C
Maximaler Dimmlevel	1%
Geeignet zum häufigen An- und Ausschalten	Ja

## Produktdaten

Gesamt-Produktcode	871869997082600
Bestell-Produktname	DN572B LED24S/830 DIA-VLC-E C
	WH
EAN/UPC - Produkt	8718699970826
Bestellcode	97082600
Anzahl pro Verpackung	1
SAP-Zähler - Pakete pro Außenkarton	1
SAP-Material	910505100953
Nettogewicht (Einzelteil)	1,480 kg



## Abmessungsskizzen



LuxSpace gen2 DN570B-DN572B

# LuxSpace Quadratisch, Einbaudownlight

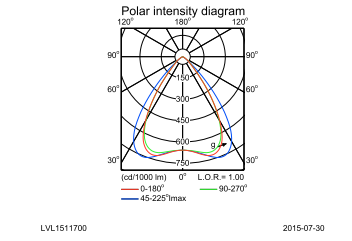
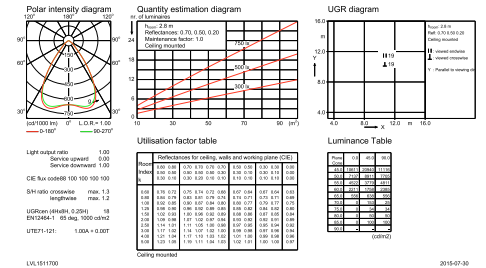
## Photometrische Daten

DN572B PSE-E 1xLED24S/830 C

DN572B PSE-E 1xLED24S/830 C

1 x 2400 lm

1 x 2400 lm



IFGU\_DN572B PSE-E 1xLED24S/830 C-General uniform lighting

IFPC1\_DN572B PSE-E 1xLED24S830 C.EPS

