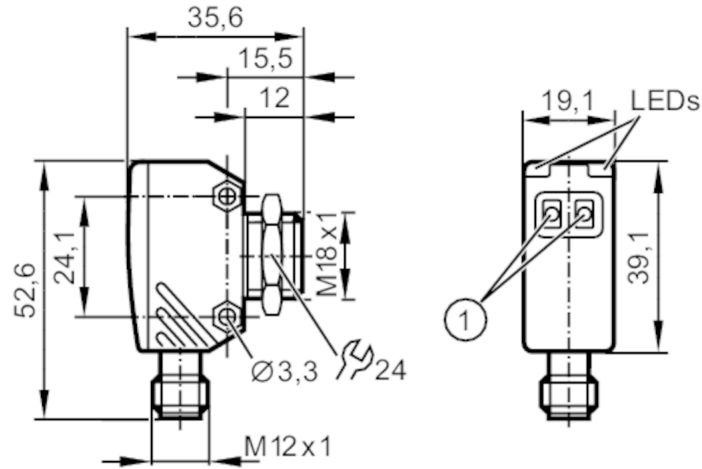




Reflexlichttaster mit Hintergrundausbuchtung

OGH-FNKG/US/CUBE



- 1 Programmierkasten
Sender in unterer Optik
Empfänger in oberer Optik



Produktmerkmale

Lichtart	Rotlicht
Gehäuse	Quaderförmig
Abmessungen [mm]	M18 x 1

Einsatzbereich

Besondere Eigenschaft	Hintergrundausbuchtung
Funktionsprinzip	Reflexlichttaster

Elektrische Daten

Betriebsspannung [V]	10...30 DC
Stromaufnahme [mA]	25
Schutzklasse	III
Verpolungsschutz	ja
Lichtart	Rotlicht
Wellenlänge [nm]	645

Ausgänge

Elektrische Ausführung	NPN
Ausgangsfunktion	Hell-/Dunkelschaltung; (programmierbar)
Max. Spannungsabfall Schaltausgang DC [V]	2,5
Dauerhafte Strombelastbarkeit des Schaltausgangs DC [mA]	200
Schaltfrequenz DC [Hz]	1000
Kurzschlusschutz	ja
Ausführung Kurzschlusschutz	getaktet
Überlastfest	ja



Reflexlichttaster mit Hintergrundausbldung

OGH-FNKG/US/CUBE

Erfassungsbereich		
Tastweite	[mm]	15...200; (weißes Papier 200 x 200 mm 90 % Remission)
Tastweite Objekt weiß (90 % Remission)	[mm]	15...200
Tastweite Objekt grau (18 % Remission)	[mm]	15...200
Tastweite Objekt schwarz (6 % Remission)	[mm]	15...200
Reich-/Tastweite einstellbar		ja
Max. Lichtfleckdurchmesser	[mm]	13
Lichtfleckabmessungen gelten für		bei maximaler Tastweite
Hintergrundausbldung vorhanden		ja
Schnittstellen		
Kommunikationsschnittstelle		IO-Link
Übertragungstyp		COM2 (38,4 kBaud)
IO-Link Revision		1.1
SDCI-Norm		IEC 61131-9
IO-Link Device ID		1165 d / 00 04 8D h
Profile		Measuring Sensor, Identification and Diagnosis, Switching Signal Channel, Teach Channel
SIO-Mode		ja
Benötigte Masterportklasse		A
Min. Prozesszykluszeit	[ms]	10
IO-Link Prozessdaten (zyklisch)	Funktion	Bitlänge
	Prozesswert	16
	Gerätestatus	4
	Binäre Schaltinformationen	1
IO-Link Funktionen (azyklisch)		Anwendungsspezifische Markierung; Betriebsstundenzähler; Schaltzyklenzähler
Hinweis		Weitere Informationen entnehmen Sie der IO-Link-Datei unter "Downloads"
Umgebungsbedingungen		
Umgebungstemperatur	[°C]	-25...60
Lagertemperatur	[°C]	-40...60
Schutzart		IP 67
Zulassungen / Prüfungen		
EMV		EN 60947-5-2
MTTF	[Jahre]	782
UL-Zulassung	Ta	-25...60 °C
	Enclosure type	Type 1
	Spannungsversorgung	Class 2
	File Nummer UL	E174191



Reflexlichttaster mit Hintergrundausbuchtung

OGH-FNKG/US/CUBE

Mechanische Daten	
Gewicht [g]	60
Gehäuse	Quaderförmig
Abmessungen [mm]	M18 x 1
Gewindebezeichnung	M18 x 1
Werkstoffe	Zinkdruckguss; PEI
Optikwerkstoff	PEI
Ausrichtung Optik	seitliche Optik

Anzeigen / Bedienelemente		
Anzeige	Schaltzustand	1 x LED, gelb
	Betrieb	1 x LED, grün

Zubehör	
Zubehör mitgeliefert	Befestigungsmutter: 1 x

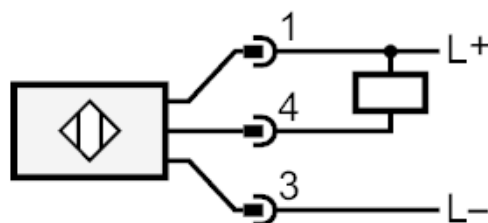
Bemerkungen	
Verpackungseinheit	1 Stück

Elektrischer Anschluss

Steckverbindung: 1 x M12



Anschluss





Reflexlichttaster mit Hintergrundausbldung

OGH-FNKG/US/CUBE

Weitere Daten

Reproduzierbarkeit / Genauigkeit: 6σ

	Reproduzierbarkeit der Messwerte	
Abstand	weiß (90 % Remission)	schwarz (6 %...90 % Remission)
20 mm	0,5 mm	1,0 mm
50 mm	0,8 mm	2,0 mm
100 mm	1,5 mm	4,5 mm
150 mm	3,0 mm	9,0 mm
200 mm	6,0 mm	20,0 mm
	Genauigkeit	
Abstand	weiß (90 % Remission)	schwarz (6 %...90 % Remission)
20 mm	$\pm 2,0$ mm	$\pm 2,5$ mm
50 mm	$\pm 3,5$ mm	$\pm 4,5$ mm
100 mm	$\pm 6,0$ mm	$\pm 7,5$ mm
150 mm	$\pm 7,5$ mm	$\pm 11,0$ mm
200 mm	$\pm 10,0$ mm	$\pm 17,0$ mm

Die Werte gelten für

Fremdlicht auf dem Objekt

< 10 klx

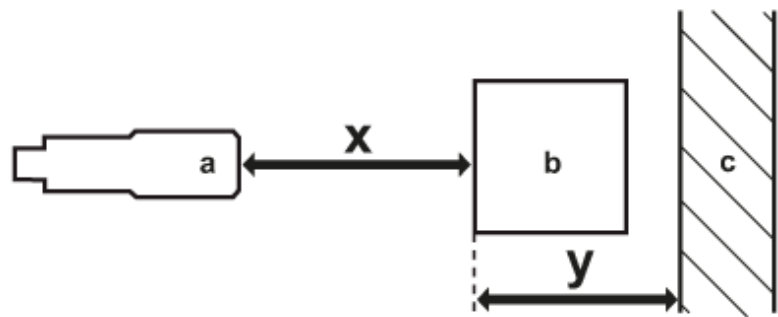
konstante Umweltbedingungen

23 °C / 960 hPa

minimale Einschaltdauer in Minuten

10

Diagramme und Kurven



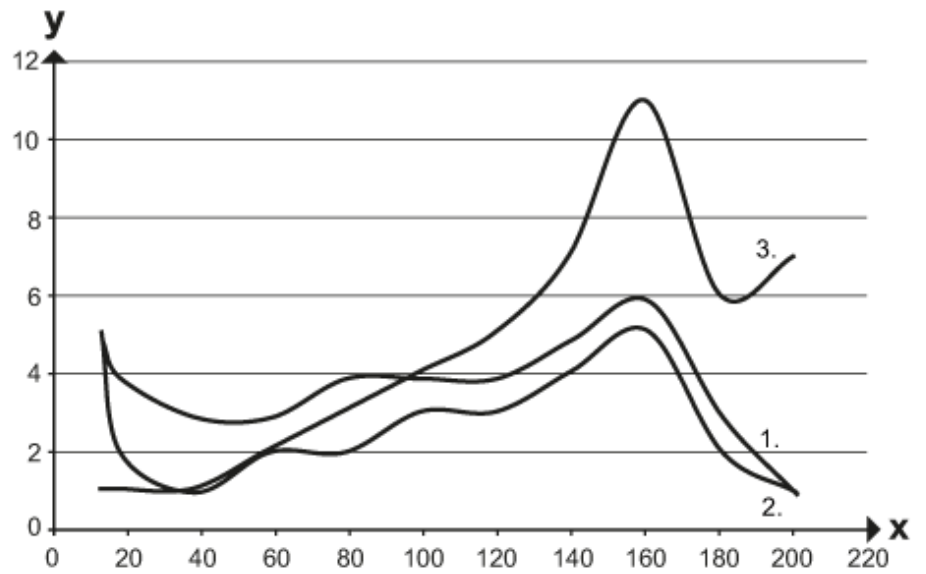
- a: Sensor
- b: Objekt
- c: Hintergrund
- x: Abstand Sensor / Objekt [mm]
- y: min. Abstand Objekt / Hintergrund [mm]



Reflexlichttaster mit Hintergrundausblendung

OGH-FNKG/US/CUBE

Genauigkeitskurve



x: Abstand Sensor / Objekt [mm]

y: min. Abstand Objekt / Hintergrund [mm]

1 = Objekt schwarz (6 % Remission) , Hintergrund (weiß 90 % Remission)

2 = Objekt grau (18 % Remission) , Hintergrund (weiß 90 % Remission)

3 = Objekt weiß (90 % Remission) , Hintergrund (weiß 90 % Remission)