

## PRODUKTDATENBLATT

---

Artikelnummer	FW710307SK
EAN	4015609118007
Hersteller	WALTHER-WERKE
WEEE-Reg.-Nr:	DE 22131895

### Produktbeschreibung

---

CEE NEO Wandgerätestecker schräg 16A 3P 7h  
IP54 mit Schraubtechnik



Produktbild

### Ausführliche Artikelbeschreibung

---

WALTHER CEE NEO Wandgerätestecker schräg  
mit Schraubanschluss  
16A 3P 7h IP54 480-500V~  
mit Farbringcodierung "schwarz"  
Gehäuse aus PA6-Material  
mit hoch wärmebeständigem Kontaktträger aus PA66-Material  
mit einer Kabeleinführung M25 oben  
zur Innenbefestigung

### Bestellinformationen

---

Nettogewicht	0,1429 kg
Gerätehöhe	123 mm
Gerätebreite	75 mm
Gerätetiefe	73 mm
Bestelleinheit	Stück
Verpackungseinheit	10
Bruttogewicht	1,605 kg
Verpackungshöhe	0,31 m
Verpackungsbreite	0,195 m
Verpackungstiefe	0,14 m
Zolltarifnummer	85366990


## Konformitäten

---

CE-Konformität	v
RoHS-Richtlinie	2011/65/EU
RoHS-Richtlinie	2015/863/EU
REACH-Verordnung	1907/2006

## Zertifikate

---

VDE/ENEC certification	40049061	
------------------------	----------	---

## Klassifikationssystem

---

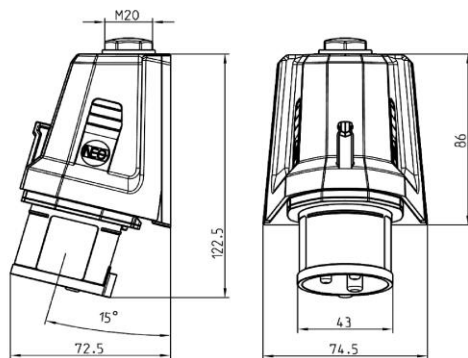
Klassifikationssystem	ETIM_9.0
ETIM Klasse	EC001319

## Technische Produktdaten

---

IEC-Stromstärke	16 A
Spannung nach IEC 60309 (Serie I)	480V - 500V
Bemessungsspannung	1000 V
Bemessungsfrequenz	60 Hz
Polzahl	3
Uhrzeit-Stellung	7 h
Kennfarbe	schwarz
Leiterquerschnitt (starr)	1,5 - 4 mm <sup>2</sup>
Leiterquerschnitt (flexibel)	1 - 2,5 mm <sup>2</sup>
Max. Drehmoment Schraubanschluss	0,8 Nm
Schutzart (IP)	IP54
Anschlusstechnik	Schraubklemme
Bauform	Aufbaugerätestecker
Steckrichtung	abgewinkelt
Werkstoff	Kunststoff
Kontaktmaterial	CuZn
Oberflächenbehandlung Kontakte	unbehandelt
Brennbarkeitsklasse des Gehäuses	V2
Brennbarkeitsklasse des Kontaktträgers	V0

# Maßzeichnung



Uhrzeitstellung 7h

Bohrbild

