

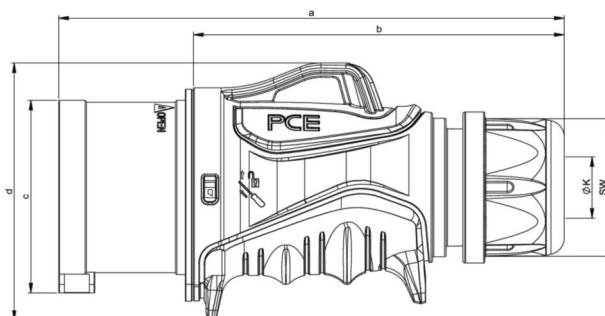
# PCE Datenblatt

Artikel-Nr.	<b>0253-9tt</b>
Bezeichnung	<b>CEE-Stecker 32A 5p 9h IP54 TT GRIP</b>
Langbeschreibung	CEE-Stecker 32A 5p 9h IP54 TT GRIP Gehäusematerial: 2K (PA6/TPE) Nennstrom: 32A Polzahl: 5 (3P+N+PE) Uhrzeit-Stellung: 9h Nennspannung/Frequenz: 120/208V~ - 144/250V~ / 50+60Hz Kontakte: Messing Anschlussstechnik: schraublose Anschlussstechnik (TT) Schutzart: IP44/IP54
GTIN (EAN)	9003399475696
Ursprungsland	AT
Zolltarifnummer	85366990
Nettogewicht	0,280 kg
Verpackungsmenge	10
Mindestbestellmenge	10



ETIM 7.0	EC000140
IEC-Stromstärke	32 A
Polzahl	5
Spannung nach EN 60309-2	200-250 V (50+60 Hz) blau
Uhrzeit-Stellung	9 h
Kennfarbe	blau
Schutzart (IP)	IP54
Anschlussstechnik	schraublose Klemme
Kabeleinführung	Verschraubung
Steckrichtung	gerade
Werkstoff	Kunststoff
Kontaktmaterial	CuZn
Oberflächenbehandlung	unbehandelt
Kontakte	

a	182 mm
b	134 mm
c	70 mm
d	70 mm
K (Kabel Ø)	11,5-22 mm
SW	50 mm
Leitung flexibel	2,5-6 mm <sup>2</sup>
Zugentlastung	600 Ncm
Abmantelungslänge	50 mm
Abisolierlänge	12-14 mm



[www.manufacturer-safety.info](http://www.manufacturer-safety.info)