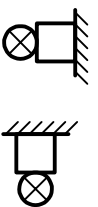


Montage Typ 4, Typ 4 LED

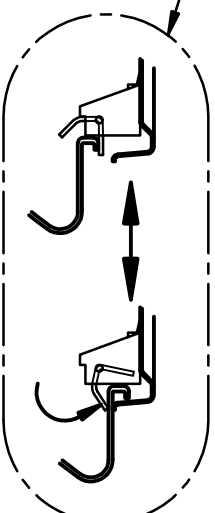
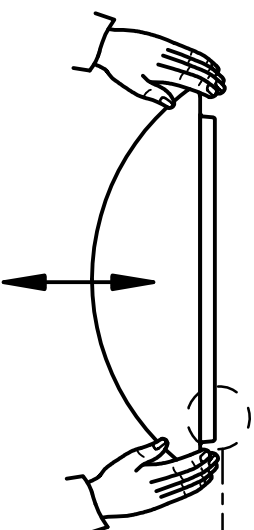
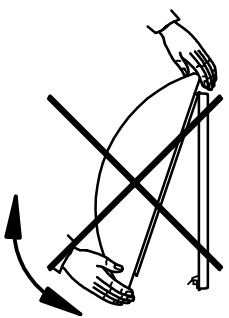
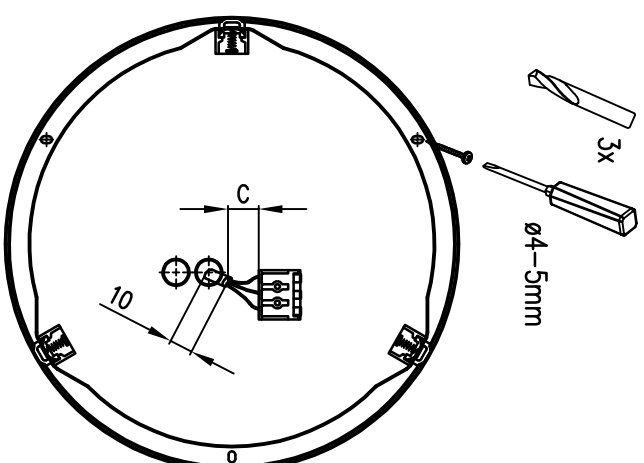
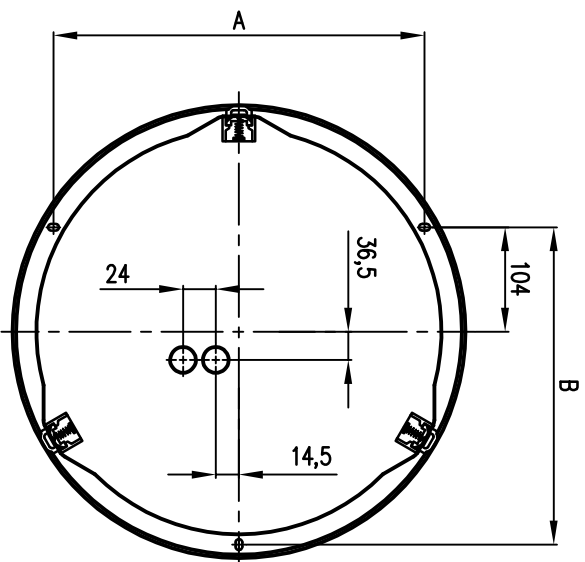
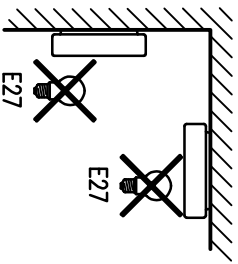
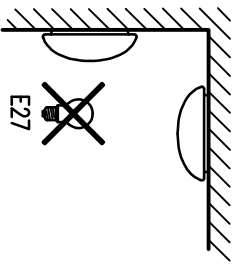
max. 25°C



CE IP40

Typ	A/B/C mm
4	360 / 312 / *

- * Leitung muss auf dem kürzesten Weg zur Anschlussklemme geführt werden!
- * Cable to be conducted directly to the terminal.
- * Le câble doit être conduit directement à la borne de raccordement.



Nur gültig für LED Version!



ACHTUNG
HANDHABUNGS-
VORSCHRIFTEN
BEACHTEN
ELEKTROSTATISCH
GEFÄHRDETE
BAUTEILE

(D)

-Die in dieser Leuchte enthaltene Lichtquelle, darf nur vom Hersteller, seinem Servicebeauftragten oder einer ähnlich qualifizierten Person ausgetauscht werden.

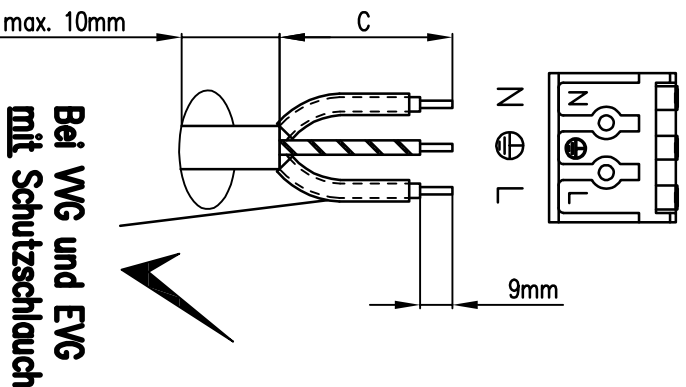
(GB)

-The light source contained in this luminaire shall only be replaced by the manufacturer or his service agent or a similar qualified person.

(F)

-La source lumineuse dans l'appareil ne doit être remplacée que par le fabricant ou son service après-vente ou par une personne avec une qualification pareille.

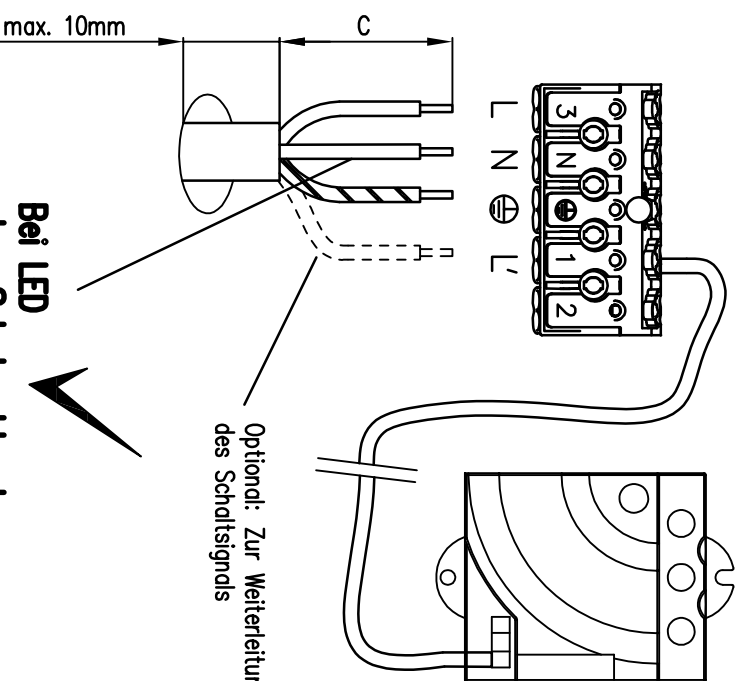
ohne HF-Sensor



Bei WG und EVG
mit Schutzschlauch

- D**
- Montage/Wartung nur durch Fachkräfte.
 - Bei Instandsetzung/Instandhaltung nur Originalteile verwenden.
 - Werden nachträglich Änderungen an Leuchten vorgenommen, so gilt derjenige als Hersteller, der diese Änderung vornimmt.
 - Der Hersteller übernimmt keine Haftung für Schäden, die durch unsachgemäßen Einsatz entstehen.
 - Chemische Beständigkeit beachten. Nur kunststoffverträgliche Reinigungsmittel verwenden.

mit HF-Sensor
Siehe Montageanleitung HF-Sensor



Bei LED
ohne Schutzschlauch

- GB**
- Installation/maintenance only by skilled personnel.
 - During overhaul/maintenance only use original parts.
 - If any luminaire is subsequently modified, the person responsible for the modification shall be considered the manufacturer.
 - The manufacturer bears no liability for damage caused by inappropriate use or application.
 - Due to problems with chemical resistance, choose cleaning materials which are suitable for plastic.



Allgemeine Sicherheitshinweise
General safety notes
Conditions générales de sécurité

- F**
- L'installation et la maintenance ne peuvent être effectuées que par des personnes habilitées à le faire.
 - Toute remise en état doit être effectuée avec les composants d'origine.
 - Toute modification apportée au luminaire sera sous la responsabilité de celui qui la réalise.
 - Le fabricant décline toute responsabilité en cas d'utilisation inappropriée du luminaire.
 - Respecter les caractéristiques de résistance chimique du produit: n'utiliser que des détergents compatibles avec les matières synthétiques.