

# DCM 817

## Passiver DC-Signaltrenner

ohne Hilfsenergie-Anschluss, in Modulbauweise



<b>1 : 1</b>	
<b>Eingangs-Signal</b> 0/4...20 mA	<b>Ausgangs-Signal</b> 0/4...20 mA

Bild 1

Der Signaltrenner dient zur Galvanischen Trennung eines Gleichstromsignals 0/4...20 mA (siehe Bild 1). Er arbeitet als passiver Trenner, also ohne separat zugeführte Hilfsenergie. Es gibt 2 Ausführungen, die sich durch die Form der Anschluss-Stifte unterscheiden (siehe Bilder 2 und 3 sowie Tabelle 1). Durch die Modulbauweise lässt sich der Signaltrenner – einzeln oder mehrfach – auf Leiterplatten unterbringen.

### Merkmale / Nutzen

- **Galvanische Trennung zwischen Ein- und Ausgangs-Signal / Verhindert ein Verschleppen von Störspannungen und Störströmen, löst Erdungsprobleme vernetzter und vermaschter Signalleitungen, ist kostengünstig und platzsparend**
- **Benötigt selbst keine Hilfsenergie / Anschliessen und Verlegen der Hilfsenergie-Leitung entfallen**
- **Modulbauweise / Vielseitig verwendbar**
- **Kleine äussere Abmessungen / Platzsparend**

### Aufbau und Wirkungsweise

Der Signaltrenner besteht aus den Baugruppen Gleichstromzerhacker Z, Trennstufe T, Gleichrichter G und Oszillator O (siehe Bild 4). Der Gleichstromzerhacker formt den Gleichstrom E in ein Wechselstromsignal um. Dieses wird in der Trennstufe mit einem Transformator übertragen und sekundärseitig in dem Gleichrichter gleichgerichtet, geglättet und in das Gleichstromsignal A umgeformt.

Der Gleichstromzerhacker wird von dem Oszillator angesteuert, der seine Eigenenergie aus dem Mess-Signal bezieht.

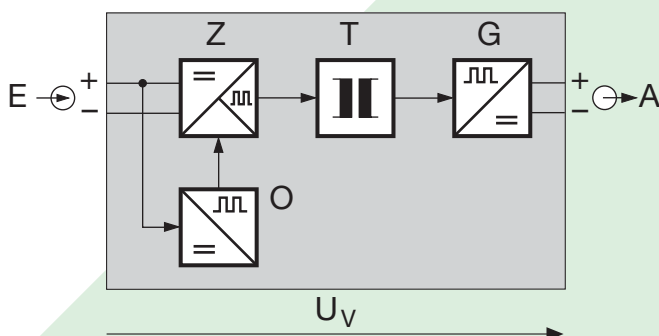


Bild 4. Wirkungschema.

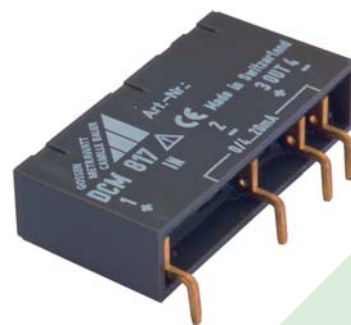


Bild 2. Signaltrenner Typ DCM 817-4.

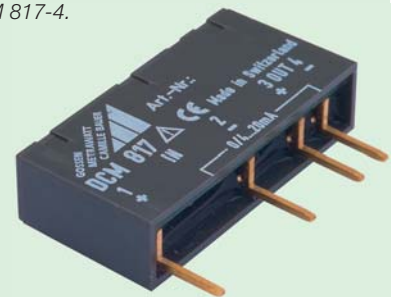


Bild 3. Signaltrenner Typ DCM 817-5.

### Technische Daten

#### Eingang E

Stromsignal:	0/4...20 mA
Max. zulässiger Strom:	50 mA
Spannungsbegrenzung:	18 V ±5% (mit Zenerdiode)
Spannungsabfall $U_v$ :	< 2,1 V (bei 500 Ω Bürde)
Anschwingstrom:	< 20 µA (typisch 5 µA)

#### Ausgang A

Stromsignal:	0/4...20 mA
Begrenzung:	ca. 30 mA

# DCM 817

## Passiver DC-Signaltrenner

Restwelligkeit: < 20 mVss  
 Zeitkonstante: ca. 5 ms  
 Max. Bürde: 600  $\Omega$

### Genauigkeitsangaben

Fehlergrenze: <  $\pm 0,1\%$   
 (Bezugswert 20 mA, Linearitätsfehler eingeschlossen)

### Referenzbedingungen

Umgebungstemperatur: 23 °C,  $\pm 1$  K  
 Ausgangsbürde: 100  $\Omega$

### Zusatzfehler

Bürendeneinfluss: < 0,2 % (bei 500  $\Omega$ )  
 Temperaturkoeffizient: < 50 ppm/K

### Vorschriften

Prüfspannung: 500 Veff, 50 Hz, 1 Min  
 (nach IEC 1010)  
 Stossspannungsfestigkeit: 800 V (nach IEC 1010)

### Einsatz und Umgebungsbedingungen

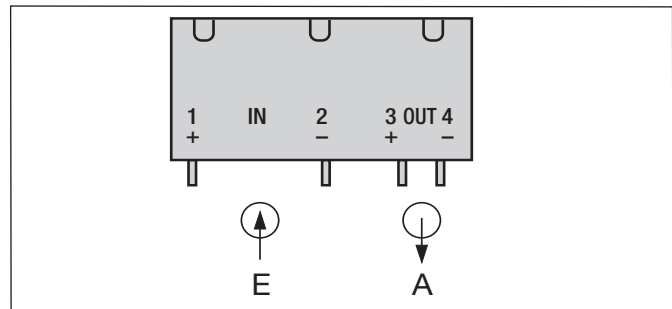
Umgebungstemperatur: Betrieb -20...65 °C  
 Lagerung -40...85 °C  
 Vibrationsfestigkeit: 5 g, < 200 Hz,  
 je 2 h in 3 Richtungen  
 Schock: 50 g je 10 Stösse in 3 Richtungen

### Tabelle 1: Lagergeräte

Der Signaltrenner ist ab Lager lieferbar, und zwar in 2 Ausführungen. Zum Bestellen genügt die Angabe der Bestell-Nr.

Typ	Ausführung	Bestell-Nr.
DCM 817-4	mit abgewinkelten Anschluss-Stiften	988 719
DCM 817-5	mit geraden Anschluss-Stiften	988 727

### Elektrische Anschlüsse



### Mass-Skizzen

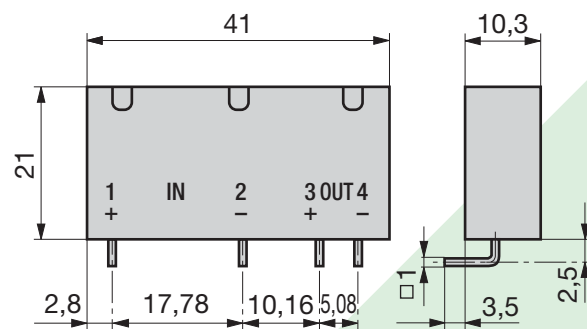


Bild 5. Signaltrenner Typ DCM 817-4.

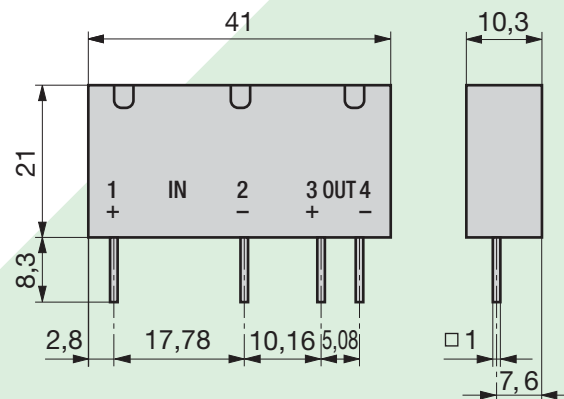


Bild 6. Signaltrenner Typ DCM 817-5.

 **CAMILLE BAUER**

**Auf uns ist Verlass.**

Camille Bauer AG  
 Aargauerstrasse 7  
 CH-5610 Wohlen / Schweiz  
 Telefon: +41 56 618 21 11  
 Telefax: +41 56 618 35 35  
 e-Mail: info@camillebauer.com  
 www.camillebauer.com