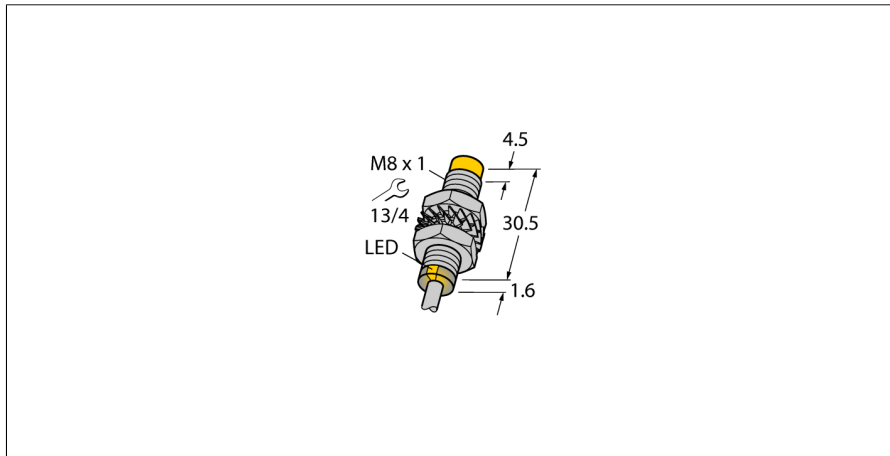
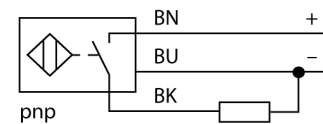


Induktiver Sensor NI3-M08-AP6X



- Gewinderohr, M8 x 1
- Messing vernickelt
- DC 3-Draht, 10...30 VDC
- Schließer, PNP-Ausgang
- Kabelanschluss

Anschlussbild



Funktionsprinzip

Induktive Sensoren erfassen berührungslos und verschleißfrei metallische Objekte. Dazu benutzen sie ein hochfrequentes elektromagnetisches Wechselfeld, das mit dem Erfassungsobjekt in Wechselwirkung tritt. Bei induktiven Sensoren wird dieses Feld von einem LC-Resonanzkreis mit einer Ferritkern-Spule erzeugt.

| | |
|---|--|
| Typenbezeichnung | NI3-M08-AP6X |
| Ident-Nr. | 4602929 |
| Bemessungsschaltabstand Sn | 3 mm |
| Einbaubedingung | nicht bündig |
| Gesicherter Schaltabstand | ≤ (0,81 x Sn) mm |
| Korrekturfaktoren | St37 = 1; Al = 0,3; Edelstahl = 0,7; Ms = 0,4 |
| Wiederholgenauigkeit | ≤ 2 % v. E. |
| Temperaturdrift | ≤ ± 10 % |
| Hysterese | 3...15 % |
| Umgebungstemperatur | -25...+70 °C |
| Betriebsspannung | 10...30 VDC |
| Restwelligkeit | ≤ 10 % U _{ss} |
| DC Bemessungsbetriebsstrom | ≤ 150 mA |
| Leerlaufstrom I ₀ | ≤ 15 mA |
| Reststrom | ≤ 0.1 mA |
| Isolationsprüfspannung | ≤ 0.5 kV |
| Kurzschlusschutz | ja/ taktend |
| Spannungsfall bei I ₀ | ≤ 1.8 V |
| Drahtbruchsicherheit / Verpolungsschutz | ja/ vollständig |
| Ausgangsfunktion | Dreidraht, Schließer, PNP |
| Schaltfrequenz | 2.8 kHz |
| Bauform | Gewinderohr, M8 x 1 |
| Abmessungen | 32.1 mm |
| Gehäusewerkstoff | Metall, CuZn, vernickelt |
| Material aktive Fläche | Kunststoff, PP-GF20 |
| Endkappe | Kunststoff, PP-GF20 |
| max. Anziehdrehmoment Gehäusemutter | 7 Nm |
| Elektrischer Anschluss | Kabel |
| Kabelqualität | 3 mm, Grau, Lif9Y-11Y, PUR, 2 Für den E-Ketten-Einsatz geeignet gem. Herstellererklärung H1063M |
| Kabelquerschnitt | 3x 0.14 mm ² |
| Vibrationsfestigkeit | 55 Hz (1 mm) |
| Schockfestigkeit | 30 g (11 ms) |
| Schutzart | IP67 |
| MTTF | 2283 Jahre nach SN 29500 (Ed. 99) 40 °C |
| Menge in der Verpackung | 1 |
| Schaltzustandsanzeige | LED, gelb |

Induktiver Sensor NI3-M08-AP6X

| | |
|-----------|---------|
| Abstand D | 3 x B |
| Abstand W | 3 x Sn |
| Abstand T | 3 x B |
| Abstand S | 1,5 x B |
| Abstand G | 6 x Sn |
| Abstand N | 2 x Sn |

Durchmesser der aktiven Fläche B Ø 8 mm



**Induktiver Sensor
NI3-M08-AP6X**

Zubehör

| Typ | Ident-Nr. | | Maßbild |
|--------|-----------|--|---------|
| MW-08 | 6945008 | Befestigungswinkel für Gewinderohrgeräte; Werkstoff: Edelstahl A2 1.4301 (AISI 304) | |
| BSS-08 | 6901322 | Befestigungsschelle für Glatt -und Gewinderohrgeräte; Werkstoff: Polypropylen | |
| MBS80 | 69479 | Befestigungsschelle für Gewinderohrgeräte; Werkstoff Montageblock: Aluminium, eloxiert | |