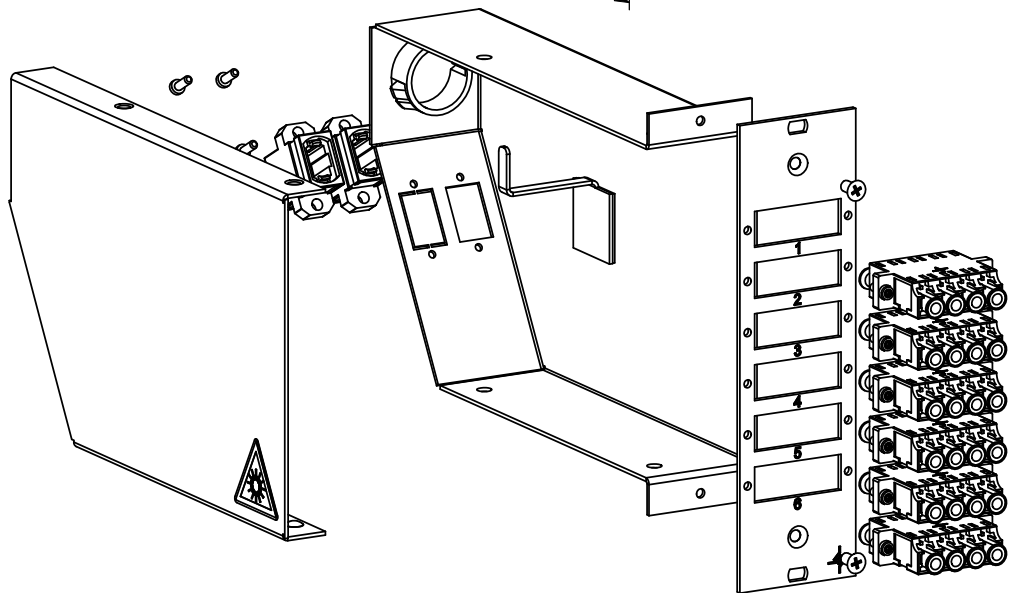
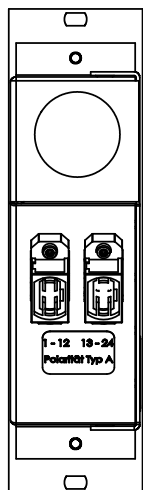
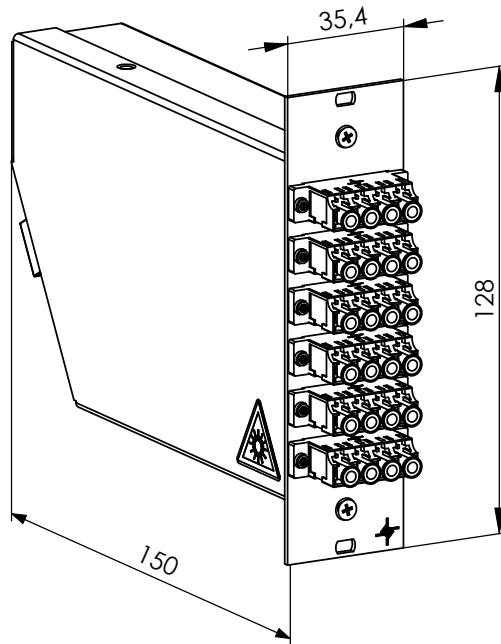



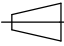


Foto ähnlich!



Befestigungselemente je zwei Mal in Druckverschlussbeutel beigelegt



				2009	Datum/ date	Name/ name	Gewicht/ weight [g]	Oberfläche/ surface [mm <sup>2</sup> ]	Werkstoff/ material	Stahlblech
				gez./ drawn	18.08.	LT				
				gepr./ appr.	05.11.	KR				
				Norm/ stand.						Oberfläche/ finish
a	21847	05.05.10	LT	Maßstab/ scale	Benennung/ title					 <b>Telegärtner</b> GERÄTEBAU GMBH
				1:2	FanOut-Modul m. 6 LC-Q SM OS2 blau; 2 x MPO; m. 2 x FO-Kit					
Änd./ rev. Index	Änderungsmittellung/ revision code	Datum/ date	Name/ name	untol. Maße/ dim. without tolerances according to	Untert./ doc. type	Zeichnungsnr./ drawing no.				 Maße/ dimensions: mm Original : DIN A4 infor-078632 Blatt/ sheet 1 von/ of 1
				DIN 7168 mittel	Ersatz für/ replaces	H02050F4231				