

ESR 20-3 EC



Kurzinformation

Schallgedämmte Lüftungsbox mit EC-Motor und ausschwenkbarem Ventilator, DN 200, Wechselstrom

Einsatzbeispiele

Gewerberaum, Ausstellungsraum, Büro, Meisterbüro, Umkleidekabine

Artikelnummer 0080.1002

Technische Daten

Fördervolumen	770 m³/h
Drehzahl	2.300 1/min
Lauftradtyp	radial
Drehzahlsteuerbar	✓
Bemessungsspannung	230 V
Netzfrequenz	50 Hz / 60 Hz
Nennleistung	97 W
I _{Max}	0,9 A
Schutzart	IP 54
Wärmeklasse	F
Einbauort	Wand / Decke
Einbaulage	senkrecht / waagrecht
Material	Stahlblech, verzinkt
Farbe	silber
Gewicht	17,55 kg
Gewicht mit Verpackung	19,35 kg
Ventilator ausschwenkbar	✓
Nennweite	200 mm
Breite	486 mm
Höhe	287 mm
Tiefe	567 mm
Breite mit Verpackung	500 mm
Höhe mit Verpackung	320 mm
Tiefe mit Verpackung	635 mm
Fördermitteltemperatur bei I _{Max}	60 °C
Umgebungstemperatur	-30 °C bis 60 °C
Verpackungseinheit	1 Stück
Sortiment	E
GTIN (EAN)	4012799981053

ESR 20-3 EC

Schalleistungspegel im Oktavspektrum

	63 Hz	125 Hz	250 Hz	500 Hz	1 kHz	2 kHz	4 kHz	8 kHz	Gesamt
L_{WA2, S1} (dB(A))	35	33	23	25	6	6	5	5	37
L_{WA2, S2} (dB(A))	35	42	36	37	25	19	29	26	45
L_{WA2, S3} (dB(A))	36	45	46	45	34	28	21	12	50
L_{WA2, S4} (dB(A))	42	49	52	51	40	34	28	28	56
L_{WA2, S5} (dB(A))	45	53	55	57	45	39	31	29	60
L_{WA5, S1} (dB(A))	24	31	29	21	17	17	35	28	38
L_{WA5, S2} (dB(A))	29	44	42	34	30	32	29	31	47
L_{WA5, S3} (dB(A))	34	42	53	42	38	39	38	27	54
L_{WA5, S4} (dB(A))	39	46	60	49	45	46	43	36	61
L_{WA5, S5} (dB(A))	43	50	63	57	50	51	47	42	64
L_{WA6, S1} (dB(A))	30	34	36	40	37	36	20	41	46
L_{WA6, S2} (dB(A))	30	46	49	52	50	52	43	26	57
L_{WA6, S3} (dB(A))	35	49	59	60	58	60	54	42	66
L_{WA6, S4} (dB(A))	40	53	65	67	65	67	60	54	72
L_{WA6, S5} (dB(A))	44	57	69	73	70	72	64	61	77

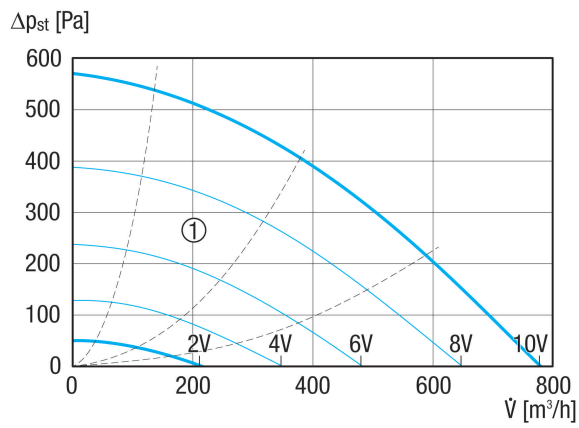
L_{WA2} = Gehäuse-Schalleistungspegel in dB

L_{WA5} = Freiansaug-Schalleistungspegel in dB

L_{WA6} = Freiausblas-Schalleistungspegel in dB

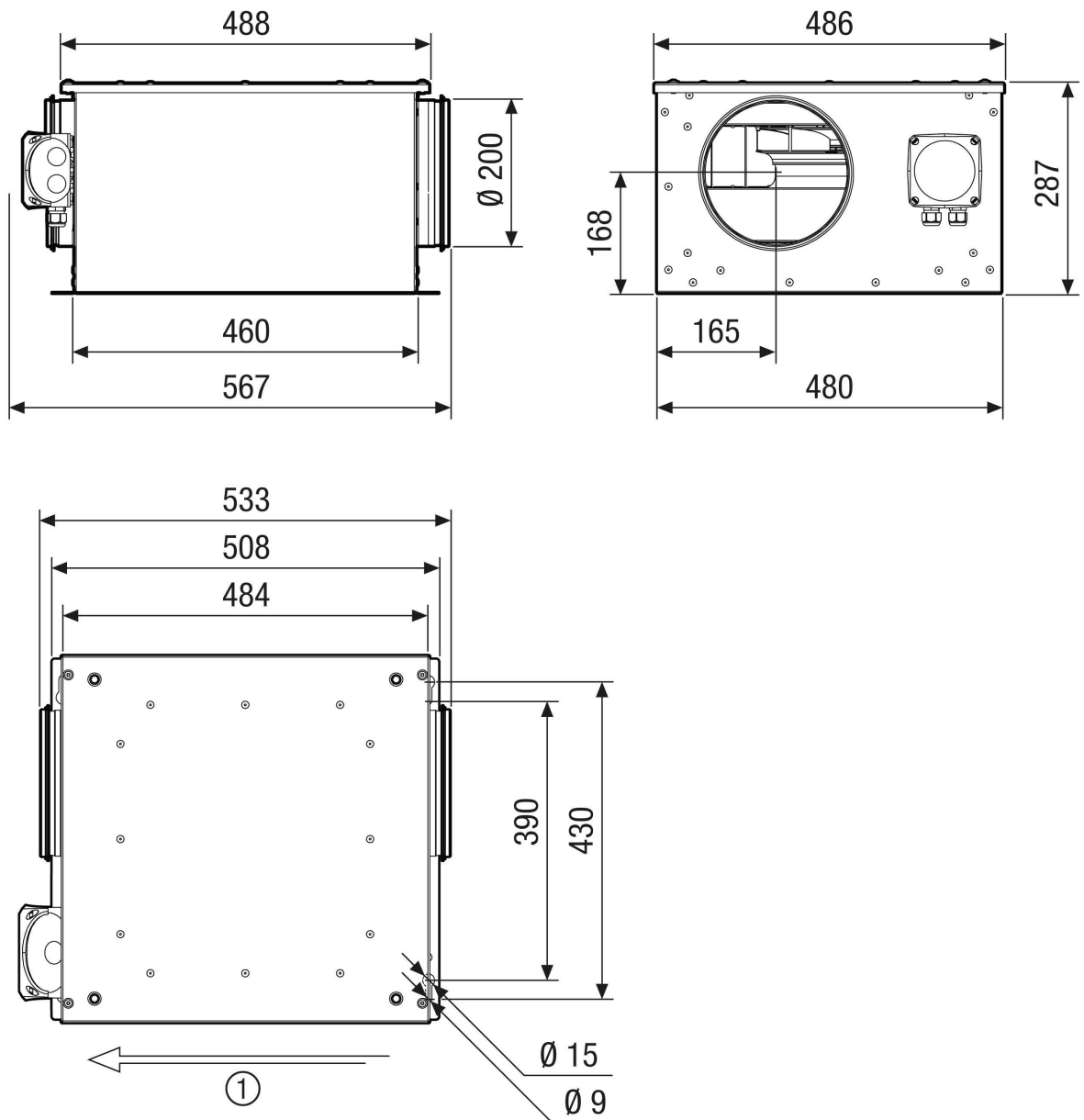
ESR 20-3 EC

Kennlinie



ESR 20-3 EC

Maßzeichnung [mm]



① Luftrichtung