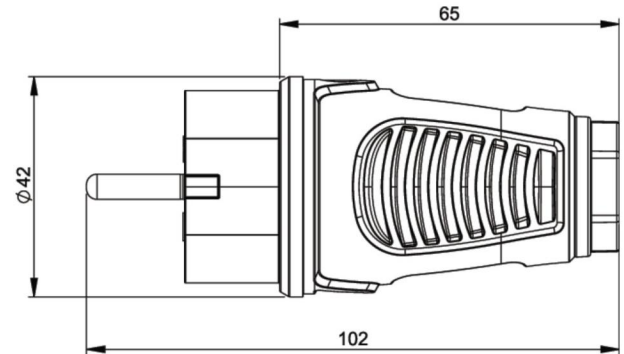


Artikel-Nr.	<b>0521-sb</b>
Bezeichnung	<b>Taurus2 Gummi-Stecker 2SL IP54 (schwarz/blau)</b>
Langbeschreibung	Schutzkontaktstecker Serie TAURUS2 - Gummi Farbe (Haube/Ring): schwarz/blau Material (Haube/Kontaktträger): TPE/PA6 Schutzkontaktsystem: zweifaches Erdungssystem 16A / 250V AC / 3p (2P+E), Schutzart: IP54
GTIN (EAN)	9003399471780
Ursprungsland	AT
Zolltarifnummer	85366990
Nettogewicht	0,068 kg
Verpackungsmenge	30
Mindestbestellmenge	200

ETIM 9.0	EC000242
Ausführung	Hybridstecker CEE 7/7 (Typ E/F)
Schutzkontakt	Erdungsclips
Werkstoff	Gummi
Werkstoffgüte	Thermoplast
Schutzart (IP)	IP54
Steckrichtung	gerade
Anschluss technik	Schraubklemme
Farbe	schwarz
Polzahl	3
Nennspannung	250 V
Nennstrom	16 A
Für erschwerte Bedingungen (nach VDE)	Ja

K (Kabel Ø)	6-13 mm
Leitung flexibel	0,75-2,5 mm <sup>2</sup>
Kontaktschrauben	80 Ncm
Zugentlastung	110 Ncm
Abmantelungslänge	30 mm
Abisolierlänge	7 mm



<https://www.pceelectric.at/shop/de/?func=detail&artnr=0521-sb>

