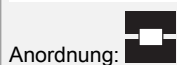
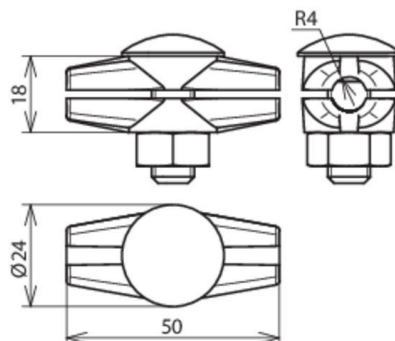




## ESV 8 RG (309 087)



Abbildung unverbindlich



Anordnung:

Typ	ESV 8 RG
Art.-Nr.	309 087
Werkstoff Klemme	RG
Klemmbereich Rd	8 mm
Schraube	⬆ M10 x 35 mm
Werkstoff Schraube / Mutter	NIRO
Blitzstromtragfähigkeit (10/350 µs)	100kA <sup>*)</sup>
Normenbezug	DIN EN 62561-1
Gewicht	99 g
Zolltarifnummer (Komb. Nomenklatur EU)	85359000
GTIN (EAN)	4013364024243
VPE	50 Stk.

<sup>\*)</sup> Genaue Zuordnung siehe Prüfzertifikat.

Änderungen in Form und Technik, bei Maßen, Gewichten und Werkstoffen behalten wir uns im Sinne des Fortschrittes der Technik vor. Die Abbildungen sind unverbindlich.