

Funksystem 155 F

Anwendung

Das Funksystem 155 F ist speziell für den Einsatz in Feststellanlagen an Feuer- und Rauchschutzabschlüssen konzipiert. Es ist kompatibel zu allen gängigen Feststellanlagen. Es kann sowohl als Erweiterung einer leitungsnetzten Feststellanlage als auch als „reine“ Funk-Feststellanlage verwendet werden.

Leistungsmerkmale

Das Funksystem verfügt über folgende Merkmale:

- Einmann-Inbetriebnahme
- Bis zu 20 Funkteilnehmer in einem System
- Echtzeit-Reichweitenmessung
- Höchste Sicherheit gegenüber Störeinflüssen
- 8 Jahre Batteriestandzeit
- 3 unterschiedliche Betriebsmodi
- Standby-Modus
- Optische Statusanzeige
- Hohe Flexibilität bei Einsatz und Anwendung

Beschreibung

Ein Funksystem 155 F besteht aus einem Funkmodul FM 155 F und mindestens einem Funkteilnehmer, z.B. dem Funkrauchschalter ORS 155 F oder dem Funkhandtaster HAT 155 F. Die Funkteilnehmer werden mittels Funkmodul in das Funknetzwerk eingebunden. Das Funkmodul fungiert als Gateway zur leitungsnetzten Feststellanlage. Pro Funkmodul können bis zu 20 Funkteilnehmer eingebunden werden.

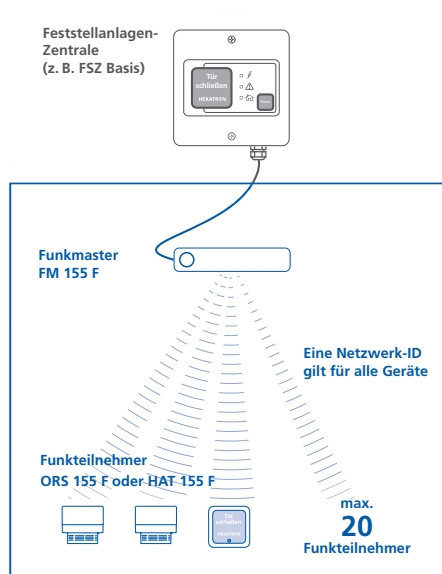


Abb. 1: Schematische Darstellung einer Funk-Feststellanlage



Abb. 2: Funksystem 155 F

Einmann-Inbetriebnahme

Das Funksystem lässt sich mittels einer Taste auf den Funkteilnehmern sehr einfach, von einer Person alleine, in Betrieb nehmen. Der Einsatz von zusätzlichen Hilfsmitteln, wie z.B. einem Laptop, ist nicht nötig.

20 Funkteilnehmer in einem System

Pro Funksystem können ein Funkmodul und bis zu 20 Funkteilnehmer betrieben werden. Dabei ist die Aufteilung der Funkteilnehmer in Funkrauchschalter und Funkhandtaster irrelevant.

Echtzeit-Reichweitenmessung

Im Rahmen der Inbetriebnahme führt das Funksystem eine Echtzeit-Reichweitenmessung durch. Dabei wird die Qualität der Funkverbindung zwischen Funkmodul und Funkteilnehmer über die optische Multifunktionsanzeige signalisiert. Anhand der Anzeige lässt sich so die ideale Montageposition des Funkteilnehmers bestimmen. Dies führt dazu, dass kostspielige Ummontearbeiten aufgrund einer schlechten Funkverbindung im Nachhinein vermieden werden. Für zusätzliche Sicherheit sorgt, dass die Reichweitenmessung nicht mit der vollen Sendeleistung erfolgt.

Höchste Sicherheit gegenüber Störeinflüssen

Für höchste Sicherheit gegenüber Störeinflüssen arbeitet das Funksystem in verschiedenen Frequenzbändern auf mehreren Funkkanälen. Das System sucht automatisch die beste Verbindung und wechselt bei Störungen auf einen anderen Kanal. Dadurch sorgt das System permanent für die beste Funkverbindung.

8 Jahre Batteriestandzeit

Die Funkteilnehmer werden über eine wechselbare Batterie mit Energie versorgt. Durch ein intelligentes Batteriemangement ist eine Batteriestandzeit von bis zu 8 Jahren möglich. Zusätzlich kann der Funkteilnehmer inkl. Batterie ohne Einfluss auf die Batteriestandzeit ein Jahr lang eingelagert werden.

Drei unterschiedliche Betriebsmodi

Das System verfügt über drei unterschiedliche Betriebsmodi. Im Betriebs-Modus ist das System einsatzbereit. Signale der Funkteilnehmer werden vom Funkmodul ausgewertet und an die Feststellanlagenzentrale weitergeleitet. Im Service-Modus signalisieren die einzelnen Funkteilnehmer ihren Zustand über die optische Statusanzeige. Somit kann das System schnell und einfach überprüft und anstehende Meldungen behoben werden. Im Konfigurations-Modus kann das Funksystem initial eingelernt oder nachträglich konfiguriert werden, z.B. zusätzliche Funkteilnehmer eingelernt oder bestehende Funkteilnehmer wieder ausgelernt werden.

Standby-Modus

Das Funksystem verfügt über einen Standby-Modus. Sollte das Funkmodul FM 155 F z.B. aufgrund eines Netzausfalls ausfallen, erkennen dies die Funkteilnehmer und wechseln in den Standby-Modus. Dies verhindert, dass die Funkteilnehmer permanent nach dem Funkmodul suchen und somit ihre Batterien unnötig belasten. Nachdem das Funkmodul FM 155 F wieder eingeschaltet wird, geht das Funksystem automatisch wieder in Betrieb.

Optische Statusanzeige

Die optische Statusanzeige signalisiert je nach Modus und Funkteilnehmer den aktuellen Zustand. Durch die Signalisierung in den Farben Grün, Orange und Rot mit unterschiedlichen Blinkmustern kann der jeweilige Zustand genau bestimmt und somit mögliche Fehlerursachen schnell lokalisiert werden.

Hohe Flexibilität bei Einsatz und Anwendung

Durch die hohe Sicherheit des Funksystems und umfangreichem Zubehör für die Funkteilnehmer ist das System nahezu in allen Bereichen einsetzbar. Zudem ist es durch die einfache Anbindung des Funkmoduls (Öffnerkontakt) mit fast allen gängigen Feststellanlagen am Markt kompatibel.

Technische Daten

Funk

Antennentyp	FM 155 F, HAT 155 F Funkrauchschalte ORS 155 F	Chip-Antenne Drahtantenne
Frequenzband	SRD-Band	
Frequenzbereiche	433,05 bis 434,79 MHz 865,0 bis 868,6 MHz	
Verschlüsselung	AES256	
Reichweite (Radius)	Gebäude Freifeld	min. 0,3 m, max. 20 m 200 m
Sendeleistung	bei 433 MHz bei 865 MHz	10 dBm/10 mW 14 dBm/25 mW
Empfängerkategorie	1.5 (nach ETSI EN 300 220-1 V3.1.1)	

- i** Die Reichweite im Gebäude ist abhängig von Umwelteinflüssen, baulichen Gegebenheiten (z. B. Beschaffenheit der Brandschutzwand) und Störquellen wie beispielsweise Elektrogeräte oder Verkabelungen!

Zulassungen und Konformitäten

Leistungserklärung	FM 155 F HAT 155 F ORS 155 F	CRP-31-20-003 CRP-31-20-002 CRP-31-20-001
Konformität	RED (2014/53/EU) RoHS (2011/65/EU)	
Anerkennung DIBt	gemäß Prüfgrundlagen 2015	

Funkmodul FM 155 F

Anwendung

Das Funkmodul ist Bestandteil des Funksystems 155 F und kann nur im System betrieben werden. Innerhalb des Systems fungiert das Funkmodul als Gateway und bildet die Schnittstelle vom Funksystem zum verdrahteten System.

Leistungsmerkmale

Das Funkmodul verfügt über folgende Merkmale:

- Optische Statusanzeige
- Multicolor Varianten
- Flexible Montage
- Optionale Leitungsüberwachung

Beschreibung

Das Funkmodul fungiert als Gateway zur verdrahteten Feststellanlage. Es muss mittels 24 V DC betrieben werden. Über einen potentialfreien Öffner meldet es einen Alarm bzw. eine Statusmeldung aus dem Funksystem, was wiederum zum Auslösen der Feststellanlage führt.

Optische Statusanzeige

Die optische Statusanzeige am Funkmodul dient der schnellen und einfachen Überprüfung des Status des Funksystems. Durch die Signalisierung in den Farben Grün, Orange und Rot mit unterschiedlichen Blinkmustern kann der jeweilige Zustand genau bestimmt werden.

Multicolor Varianten

Das Funkmodul ist standardmäßig in weiß und in silber verfügbar. Zusätzlich kann es ähnlich der Farben der RAL Classic Farbpalette auf Wunsch geliefert werden. Dies macht es möglich das Funkmodul an die örtlichen Gegebenheiten farblich anzupassen.

Flexible Montage

Für die Montage stehen folgende Möglichkeiten zur Verfügung:

- Wandmontage (mittels Schrauben und Dübel)
- Montage auf Gleitschiene (mittels Schrauben auf der Gehäuseabdeckung)

Das Funkmodul kann mithilfe der Konsole FM 155 F auch direkt auf der Türrange montiert werden.



Abb. 1: Funkmodul FM 155 F

Optionale Leitungsüberwachung

Die optionale Leitungsüberwachung im FM 155 F kann über einen Jumper auf der Leiterplatte aktiviert werden. Als Abschlusswiderstände werden dann 2x43kOhm aktiviert.

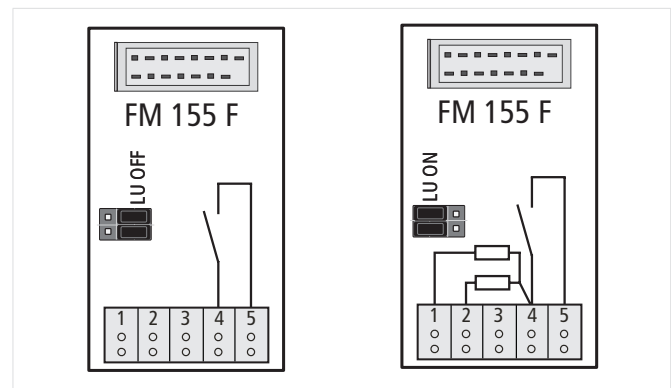


Abb. 2: Anschlüsse des FM 155 F

Klemme	LU OFF	LU ON
1	+ 24 V DC	+ 24 V DC
2	GND	GND
3	nicht belegt	nicht belegt
4	Relais IN	keine Verwendung
5	Relais OUT	Relais OUT

Lieferumfang

Im Lieferumfang enthalten:

- Gehäusesockel mit Dichtung
- Gehäuseoberteil mit Funkplatine und Verbindungsleitung
- Relaisplatine in ESD-Tüte
- Befestigungsset für Montage (2 Schrauben (3,0x25), 2 Schrauben (3,0x9,5), 2 Dübel (S5) und 1 Durchführungsstülpe (Ø 9,5 mm))
- Montageanleitung
- Quick Start Guide für Funksystem
- Bohrschablone

Zubehör

Als Zubehör steht folgender Artikel zur Verfügung:

- Konsole FM 155 F zur Zargenmontage

Technische Daten

Allgemein

Betriebsspannung	18 bis 28 V DC
Stromaufnahme in Ruhe bei Alarm bei Störung	typ. 10,8 mA, max. 13 mA typ. 1,2 mA, max. 3 mA typ. 0,8 mA, max. 3 mA
Relais Schaltspannung Schaltstrom (dauerhaft) Schaltstrom (kurzzeitig, max. 200 µs) Schaltleistung	max. 30 V DC max. 1 A DC max. 10 A DC max. 30 W
Max. zulässige Leistungsabgabe der Feststellenlagen-Zentrale	< 100 W
Leitungsüberwachung	43 kΩ, abschaltbar
Betriebs- und Lagertemperatur (ohne Betauung)	-30 °C bis 70 °C
Umgebungsbedingungen Luftfeuchte (dauernd, ohne Betauung) bei ≤ 34 °C bei > 34 °C	10 ... 95 % rF min. 10 % rF, max. 35 g/m ³
Schutzklasse	IP40
Gewicht	65 g
Abmessungen (LxBxH)	148,2 x 30,4 x 28,6 mm
Farbe	Weiß (RAL 9003) Silber (RAL 9006)
Gehäuse	PC-ABS
Umweltkonforme Entsorgung	über EAR geregelt

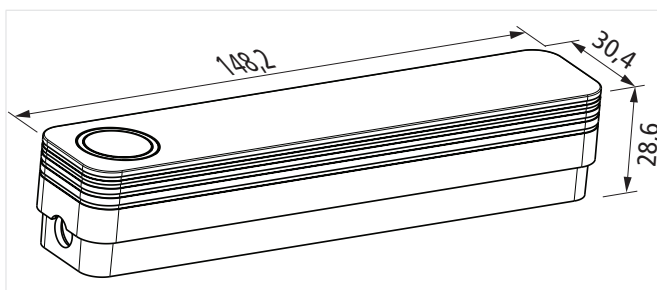


Abb. 3: Maßzeichnung FM 155 F

Funkrauchschalter ORS 155 F

Anwendung

Der Funkrauchschalter fungiert als Brandmelder in Feststellanlagen an Brand- und Rauchschutzabschlüssen. Er ist Bestandteil des Funksystems 155 F und kann nur im System betrieben werden.

Leistungsmerkmale

Der Funkrauchschalter verfügt über folgende Merkmale:

- Optische Rauchererkennung
- Flexible Montage
- Verschmutzungskompensation
- Bis zu 8 Jahre Batteriestandzeit
- Optische Zustandsanzeige
- Multicolor Variante

Beschreibung

Der Funkrauchschalter erkennt frühzeitig sowohl Schwelbrände als auch offene Brände mit Rauch. Er arbeitet nach dem Streulichtprinzip. Im Falle einer Rauchererkennung sendet er seinen Alarm an das FM 155 F, welches wiederum das Schließen des Brand- oder Rauchschutzabschlusses auslöst.

Flexible Montage

Der ORS 155 F ist standardmäßig für die Aufputz-Montage an der Decke konzipiert. Mittels Zubehör ist es jedoch auch möglich den Melder sowohl Unterputz an der Decke, als auch am Sturz, der Wand oder der Türzarge zu montieren.

Verschmutzungskompensation

Die Messkammer des ORS 155 F wird permanent überwacht. Durch spezielle Auswertelgorithmen ist es möglich die Verschmutzung der Messkammer bis zu einem gewissen Grad bei der Rauchererkennung auszublenden. Dies hat den Vorteil, dass der Melder über die Jahre hinweg immer gleich empfindlich auf Rauch reagiert und somit Fehlauflösungen aufgrund von Verschmutzung weitestgehend verhindert werden können. Über die optische Zustandsanzeige signalisiert der Melder, dass er aufgrund einer verschmutzten Messkammer ausgetauscht werden soll.



Abb. 1: Funkrauchschalter ORS 155 F

8 Jahre Batteriestandzeit

Der ORS 155 F wird über eine wechselbare Batterie mit Energie versorgt. Durch ein intelligentes Batteriemangement ist eine Batteriestandzeit von bis zu 8 Jahren möglich. Zusätzlich kann der Funkrauchschalter inkl. Batterie ohne Einfluss auf die Batteriestandzeit ein Jahr lang eingelagert werden.

Optische Zustandsanzeige

Die optische Zustandsanzeige signalisiert schnell und einfach den Zustand des Funksystems und des Funkrauchschalters. Durch die Signalisierung in den Farben Grün, Orange und Rot mit unterschiedlichen Blinkmustern kann der jeweilige Zustand, z.B. Meldertausch aufgrund von Verschmutzung, genau bestimmt werden.

Multicolor Variante

Der Funkrauchschalter ist standardmäßig in weiß erhältlich. Zusätzlich kann er auf Wunsch ähnlich den Farben der RAL Classic Farbpalette bestellt werden. Dies macht es möglich den ORS 155 F an die örtlichen Gegebenheiten farblich anzupassen.

Lieferumfang

Im Lieferumfang enthalten:

- Optischer Rauchschalter ORS 155 F
- Sockel ORS 155 F
- Batteriepack
- Staubschutzkappe
- Montageanleitung

Zubehör

Als Zubehör stehen folgende Artikel zur Verfügung:

- Sockel 155 UH für die Unterputz-Deckenmontage
- Konsole K 143-W für die Montage am Sturz, der Wand oder der Türzarge

Technische Daten

Funktionsprinzip	Streulicht
Ansprechschwelle Rauch	nach EN 54-7
Betriebsspannung (Lithium Batteriepack)	3 V DC
Batterielebensdauer	typisch 8 Jahre
Betriebs- und Lagertemperatur (ohne Betauung)	-30 °C bis +55 °C
Umgebungsbedingungen Luftfeuchte (dauernd, ohne Betauung) bei ≤ 34 °C bei > 34 °C	10 ... 95 % rF min. 10 % rF, max. 35 g/m ³
Schutzklasse	IP42
Gewicht (mit Batteriepack)	168 g
Farbe	weiß ähnlich RAL 9010
Gehäuse	Polycarbonat
Abmessungen mit Sockel (Ø x H)	80 x 70 mm
Umweltkonforme Entsorgung	über EAR geregelt

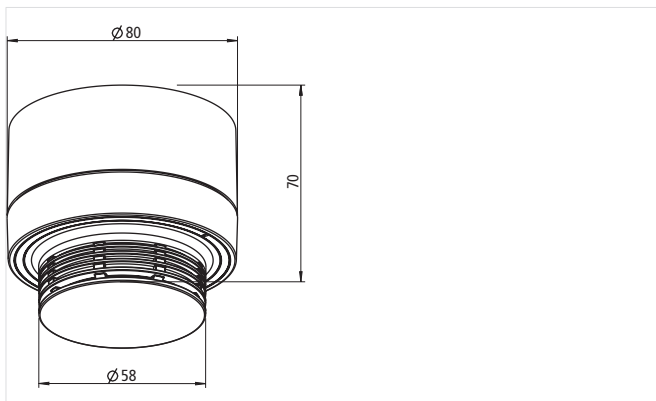


Abb. 2: Maßzeichnung ORS 155 F

Funkhandtaster HAT 155 F

Anwendung

Der Funkhandtaster HAT 155 F dient als Handauslösetaster zur manuellen Auslösung von Feststellanlagen an Brand- und Rauchschutzabschlüssen. Der Handauslösetaster ist Bestandteil des Funksystems 155 F und kann nur im System betrieben werden.

Leistungsmerkmale

Der Funkhandtaster verfügt über folgende Merkmale:

- Flexible Montage
- Kompatibel zu gängigen Schalterprogrammen

Beschreibung

Der Funkhandtaster dient der manuellen Auslösung von Feststellanlagen. Mittels kurzem Tastendruck wird ein Alarm ausgelöst und per Funkverbindung an das Funkmodul gesendet. Dieses wiederum meldet den Alarm per Öffnerkontakt an die jeweilige Auslösevorrichtung, welche das Schließen des Brand- oder Rauchschutzabschlusses auslöst.

Flexible Montagemöglichkeiten

Der HAT 155 F ist standardmäßig in den Varianten Aufputz (AP) und Unterputz (UP) verfügbar. Mittels Zubehör ist es möglich den Handtaster in Feuchträumen (IP44) einzusetzen oder gegen unbeabsichtigtes Auslösen zu sichern.

Kompatibel zu gängigen Schalterprogrammen

Durch den Austausch des Abdeckrahmens kann der HAT 155 F als Unterputz-Variante in das Design gängiger Schalterprogramme integriert werden. So kann auch in besonders anspruchsvollen Objekten ein Schalterprogramm durchgängig eingesetzt werden.

Aktuell ist der HAT 155 F UP mit folgenden Anbietern und Serien kompatibel:

- Gira: Standard 55, E2
- Jung: Serie AS
- Merten: 1-M Rahmen
- Berker: S.1
- Busch-Jaeger: Busch-balance SI



Abb. 1: Funkhandtaster HAT 155 F (links Aufputz, rechts Unterputz)

Lieferumfang

Im Lieferumfang enthalten:

- Abdeckhaube
- Beschriftung
- Handtaster
- Abdeckrahmen
- Montagerahmen
- Befestigungsschrauben (2 Stück)
- Batteriepack
- Montageanleitung

Bei der Aufputzvariante zusätzlich

- Aufputzdose

Zubehör

Als Zubehör stehen folgende Artikel zur Verfügung:

- IP-44 HAT Zubehör zur Erhöhung des IP-Wertes auf IP44
- BS HAT Zubehör zum Schutz gegen unbeabsichtigtes Betätigen des HAT 155 F

Technische Daten

Betriebsspannung (Lithium Batteriepack)	3 V DC
Batterielebensdauer	typisch 8 Jahre
Betriebs- und Lagertemperatur (ohne Betauung)	-30 °C bis 70 °C
Umgebungsbedingungen Luftfeuchte (dauernd, ohne Betauung) bei ≤ 34 °C bei > 34 °C	10 ... 95 % rF min. 10 % rF, max. 35 g/m ³
Schutzklasse	IP20
Gewicht (mit Batteriepack) HAT 155 F AP HAT 155 F UP	211 g 127 g
Farbe Rahmen und AP-Dose Taster	weiß ähnlich RAL 9010 rot ähnlich RAL 300
Gehäuse	PC ABS
Maße Taster (L x B x H) in AP-Dose in UP-Dose	81 x 81 x 72 mm 81 x 81 x 21 mm
Umweltkonforme Entsorgung	über EAR geregelt

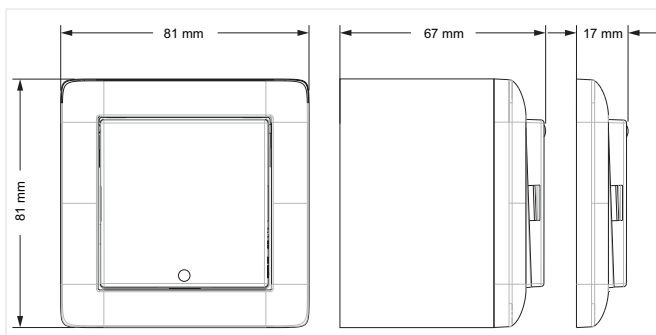


Abb. 2: Maßzeichnung HAT 155 F Aufputz und Unterputz

Zubehör Funksystem 155 F



Konsole FM 155 F

Die Konsole FM 155 F dient der Montage des FM 155 F direkt auf der Türzarge. Die Kombination aus Funkmodul und Konsole ist hierfür speziell vom DIBt geprüft und zugelassen.



IP44 HAT Zubehör

Zubehör für den HAT 155 F in der Aufputzvariante. Durch die Verwendung ist es möglich den IP-Wert des Handtasters auf IP44 zu erhöhen. Dies ermöglicht z.B. den Einsatz des HAT 155 F in Feuchträumen. Das Zubehör besteht aus einer Moosgummischeibe und einer Gummihülle.



Sockel 155 UH

Der Sockel 155 UH dient der Unterputzmontage des ORS 155 F.



BS HAT Zubehör

Zubehör für den HAT 155 F in der Unterputzvariante. Es verhindert durch eine Abdeckung das ungewollte Betätigen des HAT 155 F. Zum Betätigen des Tasters muss erst die Abdeckung zur Seite geklappt werden.



Konsole K 143-W

Die Konsole K 143-W dient der Montage des ORS 155 F direkt auf der Türzarge. Die Kombination aus Funkrauchscharter und Konsole ist hierfür speziell vom DIBt geprüft und zugelassen.



BPF 155 VE 01

Das BPF 155 VE 01 ist die Ersatzbatterie für den ORS 155 F und den HAT 155 F. Nur das BPF 155 ist für die Verwendung in den Produkte vom DIBt zugelassen.

Bestelldaten

Funksystem 155 F

Bezeichnung	Bestellnummer
FM 155 F ws	31-5200002-01-xx
FM 155 F si	31-5200002-02-xx
FM 155 F MC	31-5200002-91-xx
ORS 155 F	31-5000026-01-xx
ORS 155 F MC	31-5000026-91-xx
ORS Funkset 155 ws	31-4100025-01-xx
ORS Funkset 155 si	31-4100025-02-xx
HAT 155 F AP	31-4100022-02-xx
HAT 155 F UP	31-4100022-01-xx

Zubehör zum Funksystem

Bezeichnung	Bestellnummer
Konsole FM 155 F	31-4100033-01-xx
Sockel 155 UH	31-5000037-01-xx
Konsole K 143-W	31-4100031-01-xx
IP44 HAT Zubehör	31-4100028-01-xx
BS HAT Zubehör	31-4100029-01-xx
BPF 155 VE 01	31-2300001-01-xx



Hekatron Brandschutz

Hekatron Vertriebs GmbH
Brühlmatten 9, 79295 Sulzburg
Tel: +49 7634 500-8050
rs-info@hekatron.de
hekatron-brandschutz.de
Ein Unternehmen der Securitas Gruppe Schweiz

Ihr 100Pro Brandschutzpartner.

