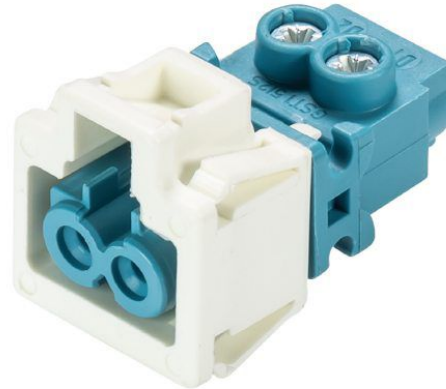


Produktdatenblatt

Art. Nr. 91.921.9453.0

Geräteanschluss GST15I2S B1 R WW PB01

GST15i2 Geräteanschluss, 2-polig, Snap-In Buchse, Kodierung nicht SELV, 6 A, Kodierfarbe pastellblau, Farbe Snap-In Rahmen weiß



Art. Nr.	91.921.9453.0
EAN	4015573910416
Bestelleinheit	100 Stück

Zulassungen

Technische Daten
Allgemein

Bemessungsstrom	6 A
Bemessungsspannung	250 V
Verschmutzungsgrad	2
Mechanische Codierung Code	ja
Bemessungsstoßspannung	4 kV
Verriegelbar	selbstverriegelnd (mit Werkzeug lösbar)
Codierfarbe / Kontakteinsatz	pastellblau
Polkennzeichnung	D1, D2
Farbe des separaten Adapterstücks (falls vorhanden)	weiß

Anschlussdaten

Anschlussquerschnitt eindrätig mm ² max.	2,5 mm ²
Anschlussquerschnitt eindrätig mm ² min.	0,5 mm ²
Anschlussquerschnitt feindrätig mm ² max.	2,5 mm ²
Anschlussquerschnitt feindrätig mm ² min.	0,5 mm ²
Anschlüsse pro Pol	1
Abisolierlänge	8 mm

Ausführung

Ausführung	Buchse
Anschlussart	Schraubanschluss
Steckrichtung	gerade
Schutzart (IP)	IP20
Gehäusewandstärke 2 (min.)	0,5 mm
Gehäusewandstärke (max.)	1,5 mm
Einbauvariante	Snap-In

Werkstoff

Werkstoff des Gehäuses	Polyamid
Halogenfrei	ja
Kontaktmaterial	CuZn
Brandlast	0,031 kWh
Isolierteil Dauertemperaturbeständigkeit	100 °C
Oberflächenbehandlung	versilbert

Abmessungen

Länge	30,2 mm
Breite	18 mm
Höhe	19,6 mm

Technische Zeichnung

Montagemöglichkeit "I"

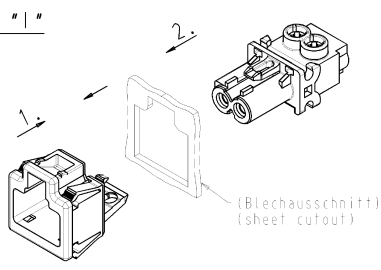
Montageschritte

- Snap-In-Rahmen in Blechausschnitt stecken
- Buchse in Snap-In-Rahmen stecken

mounting option "I"

assembly steps:

- Snap-in frame mounted in sheet cutout
- female connector mounted in Snap-in frame



Montagemöglichkeit "II"

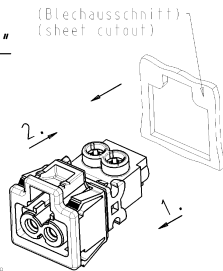
Montageschritte

- Buchse in Snap-In-Rahmen stecken
- Buchse mit Snap-In-Rahmen in Blechausschnitt stecken

mounting option "II"

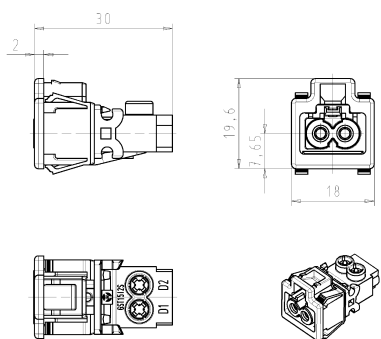
assembly steps:

- Female connector mounted in Snap-in frame
- Female connector with Snap-in frame mounted in sheet cutout



montierter Zustand (kein Auslieferungszustand)

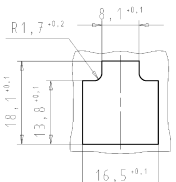
assembled version (no delivery status)



Blechausschnitt


sheet cutout

t=0,5-1,5



Weitere Daten siehe Katalog
further data see catalog

Teile-Nr. part-no.	Farbe colour
91.921.9453.1	schwarz, ähnl. RAL 9005 black, similar to RAL 9005
91.921.9453.0	weiß, ähnl. RAL 9003 white, similar to RAL 9003

Toleranz nach DIN 7167/Tolerance system acc. to DIN 7167 (This DIN-standard describes the envelope principle. According to the envelope principle the deviations of form and position are limited by the size tolerances.)		Anmerkungen/Remarks DA - drawing, keine weiteren Änderungen/ drawing, no more modifications allowed		Übersicht/Overview Blatt: 1 of 1	
Material/Material Farbe: siehe Tabelle colour: see table		Zustand/Status 12.01.2020, Sheet 1		Zeichnung Nr./drawing No. T 91.921.9453.0 01K	
Herstellung/Production 12.01.2020		Ersatz für/Replacement for: -		Maße in mm/Dimensions are in mm	
		Type		Beschreibung/TITLE FEMALE CONNECTOR SNAP-IN BUCHSENT_SNAP_IN 6ST/512581 R... (Dimmen/dimming)	
Änderung/Revision				GW-FEM-08/21	